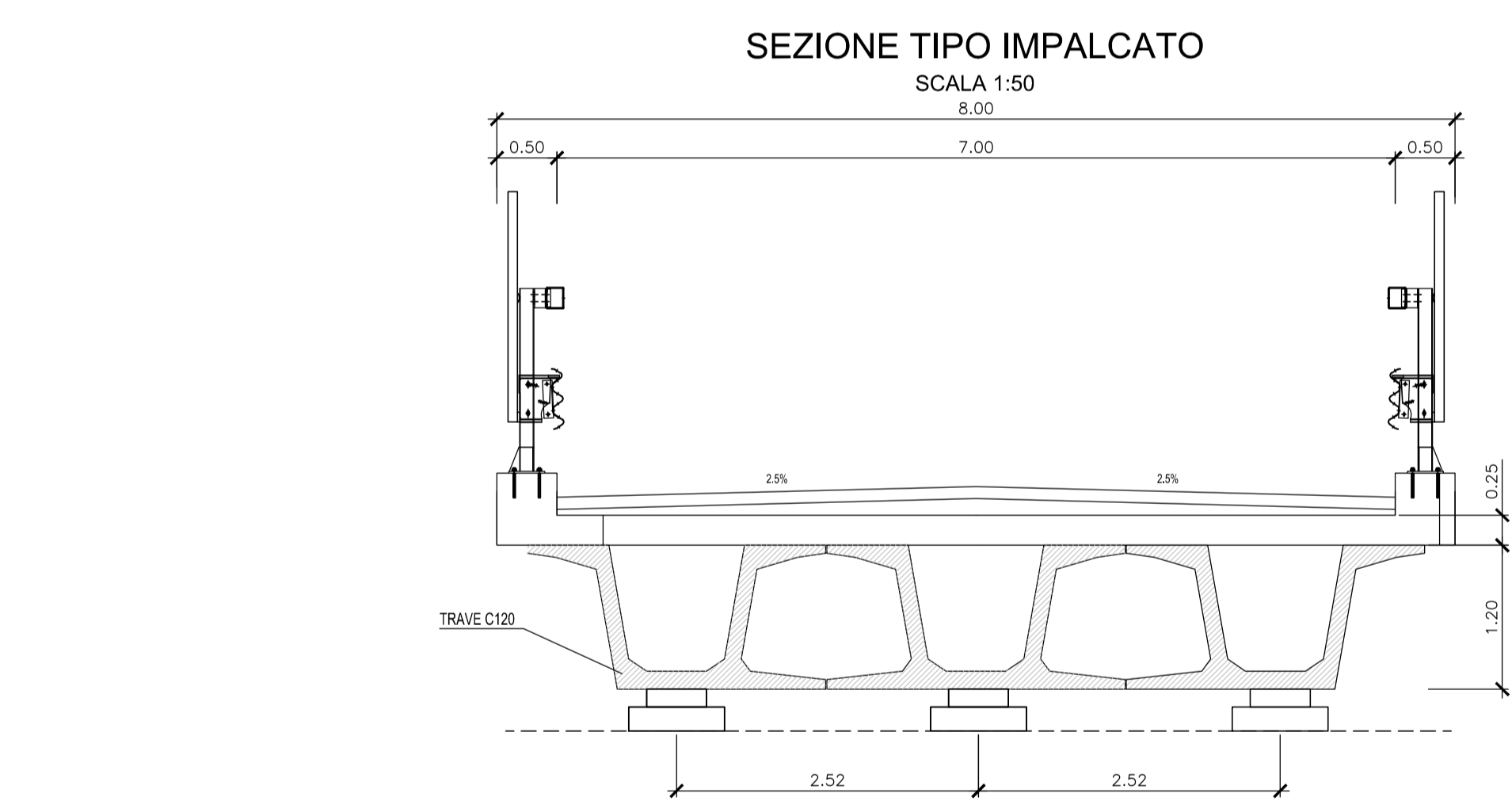
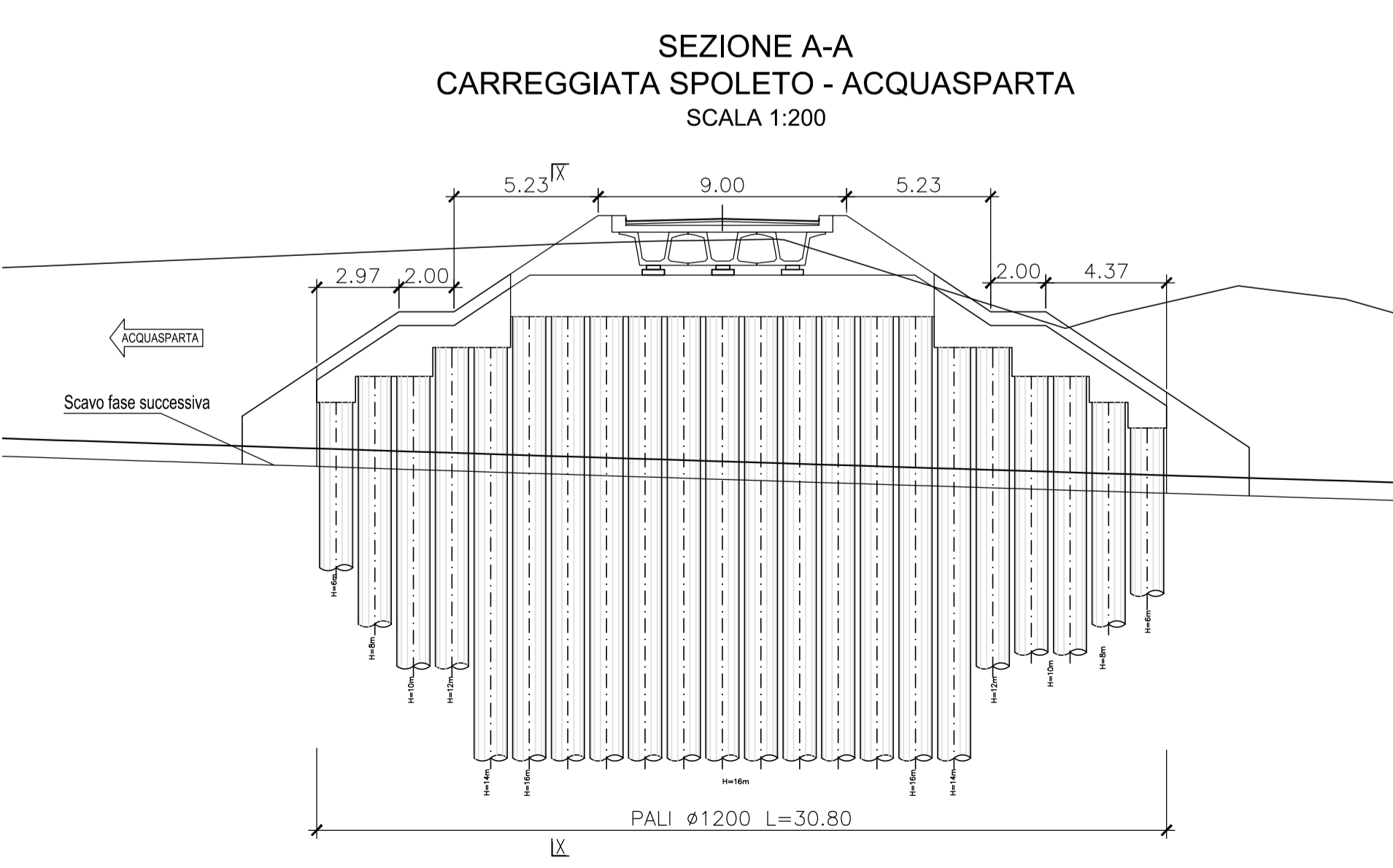
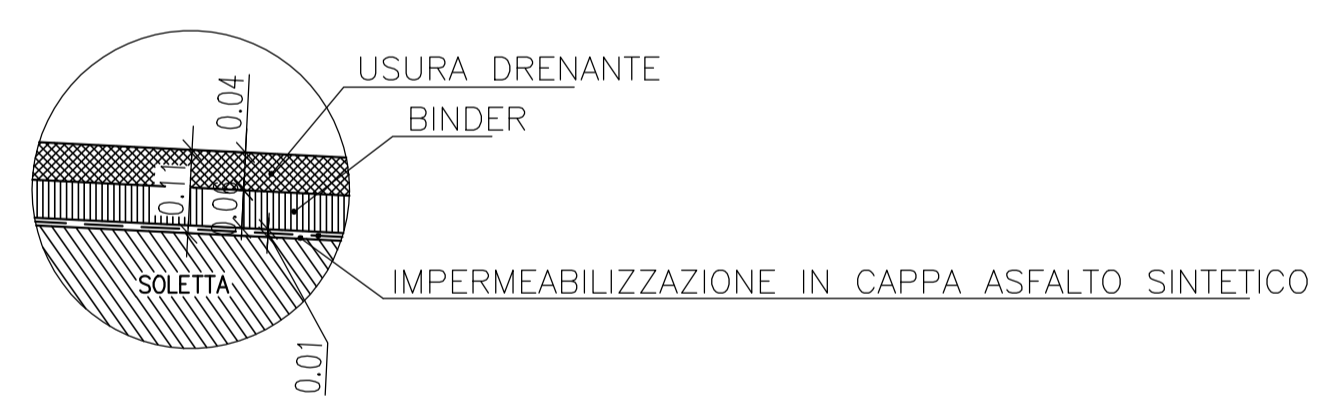


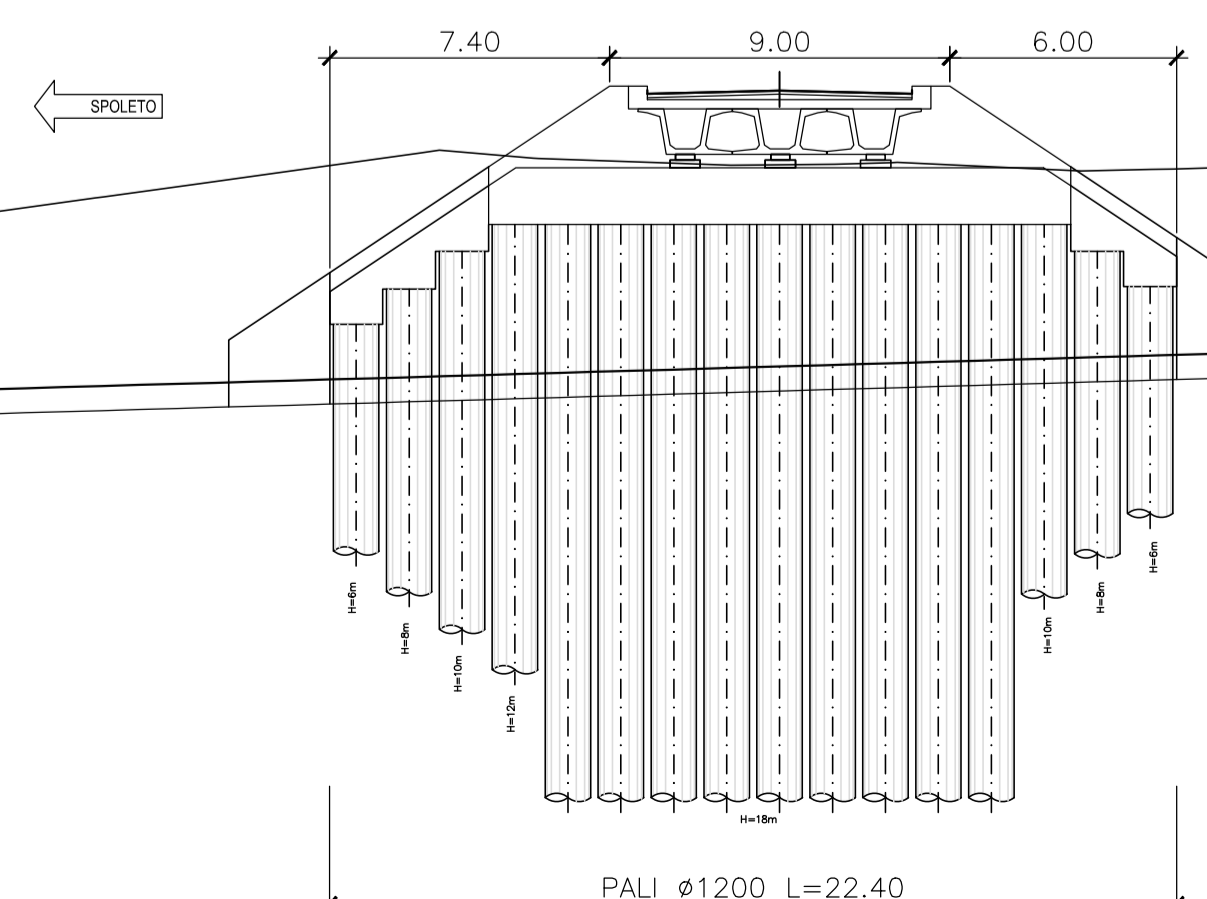
- FASI REALIZZATIVE**
- 1 - Prescavo per regolarizzazione superficiale e realizzazione piano di esecuzione di pali $\Phi 1200$.
 - 2 - Realizzazione paratie e selle di appoggio
 - 3 - Posa delle travi in c.a.p
 - 4 - Realizzazione della soletta di completamento dell'impalcato
 - 5 - Scavo per realizzazione sede stradale Acquasparta - Spoleto
- In futuro sarà eseguito anche lo scavo per la realizzazione della sede stradale Spoleto - Acquasparta



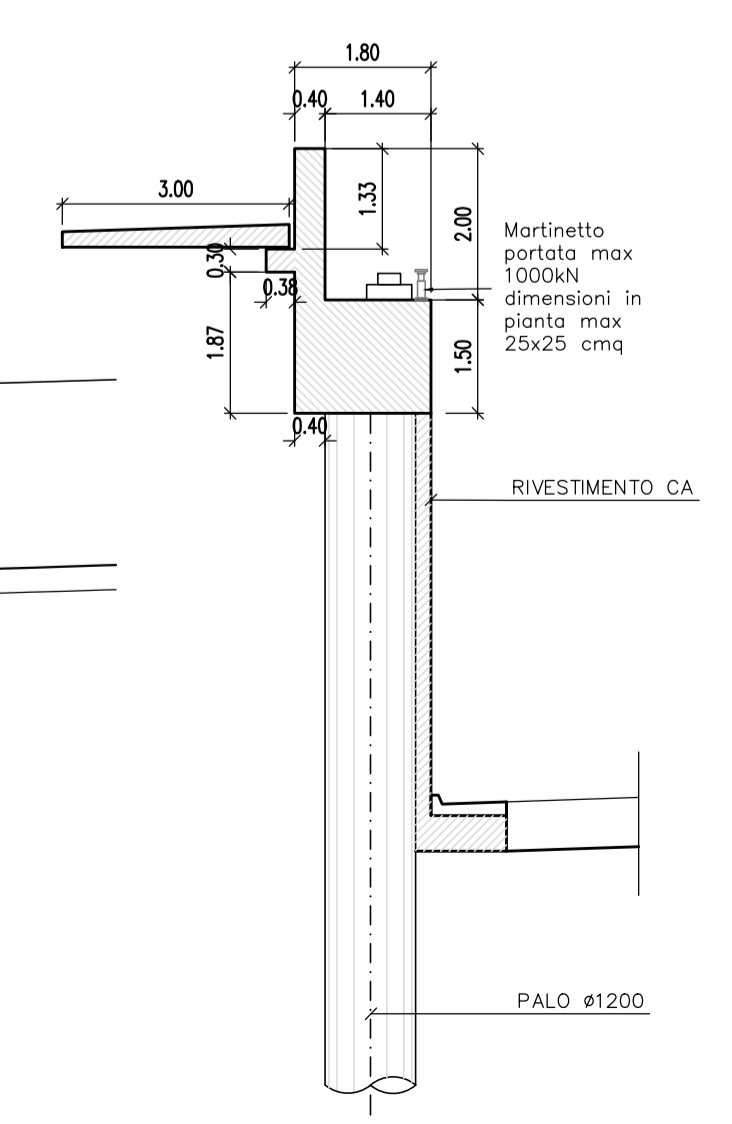
PARTICOLARE PAVIMENTAZIONE



SEZIONE B-B CARREGGIATA ACQUASPARTA - SPOLETO SCALA 1:200



SEZIONE X-X SCALA 1:100



Sanas
GRUPPO FS ITALIANI

Direzione Progettazione e Realizzazione Lavori

S.S 685 "DELLE TRE VALLI UMBRE"
TRATTO SPOLETO - ACQUASPARTA
1° stralcio: Madonna di Baiano-Fiorenzuola

SUPPORTO AGGIORNAMENTO PROG. DEFINITIVO

COD. PG143

PROGETTAZIONE: ATI SINTAGMA - GDG - ICARIA

IL GRUPPO DI PROGETTAZIONE:

IL RESPONSABILE DELL'INTEGRAZIONE DELLE PRESTAZIONI SPECIALISTICHE:
Dott. Ing. Nando Granieri
Ordine degli Ingegneri della Prov. di Perugia n° A351

MANDATARIA: **Sintagma**
MANDANTANTI: **GEOTECHNICAL DESIGN GROUP** **ICARIA**

IL PROGETTISTA:
Dott. Ing. Federico Durastanti
Dott. Arch. V. Truffini
Dott. Arch. A. Biscacchi
Dott. Ing. F. Durastanti
Dott. Ing. E. Bertolucci
Dott. Geot. G. Cerquiglini

MANDANTANTI:
Dott. Ing. D. Caraccioli
Dott. Ing. S. Saccoccini
Dott. Ing. G. Cordas
Dott. Ing. V. De Gosi
Dott. Ing. C. Consorti
Dott. Ing. F. Dominici

IL GEOLOGO:
Dott. Geot. Giorgio Cerquiglini
Ordine dei Geologi della Regione Umbria n°108

MANDANTANTI:
Dott. Ing. L. Scoppetta
Dott. Ing. L. Sirona
Dott. Ing. E. Sellari
Dott. Ing. L. Di Nelli
Dott. Ing. L. Nani
Dott. Agr. F. Pambianco
Dott. Agr. F. Berri Nelli

IL COORDINATORE PER LA SICUREZZA IN FASE DI PROGETTAZIONE:
Dott. Ing. Filippo Pambianco
Ordine degli Ingegneri della Prov. di Perugia n° A1373

IL RESPONSABILE DEL PROCEDIMENTO:
Dott. Ing. Alessandro Micheli

Il Responsabile di Progetto
Arch. Pianificatore Marco Colazza

PROTOCOLLO DATA

OPERE D'ARTE MINORI
CAVALCAVIA CIMTERO
Cavalcavia cimterio - Planimetria con individuazione dell'opera, profilo e sezioni

CODICE PROGETTO
PROGETTO: LOPG143 D 2007

NOME FILE
T00-CV01-STR-PP01

REVISIONE
A

CODICE ELAB.
T00CV01STRPP01

REVISIONE
A

SCALA:
1:100

REV.	DESCRIZIONE	DATA	REDATTO	VERIFICATO	APPROVATO
A	Emissione	11/20/2020	F. Brunori	F. Durastanti	N. Granieri