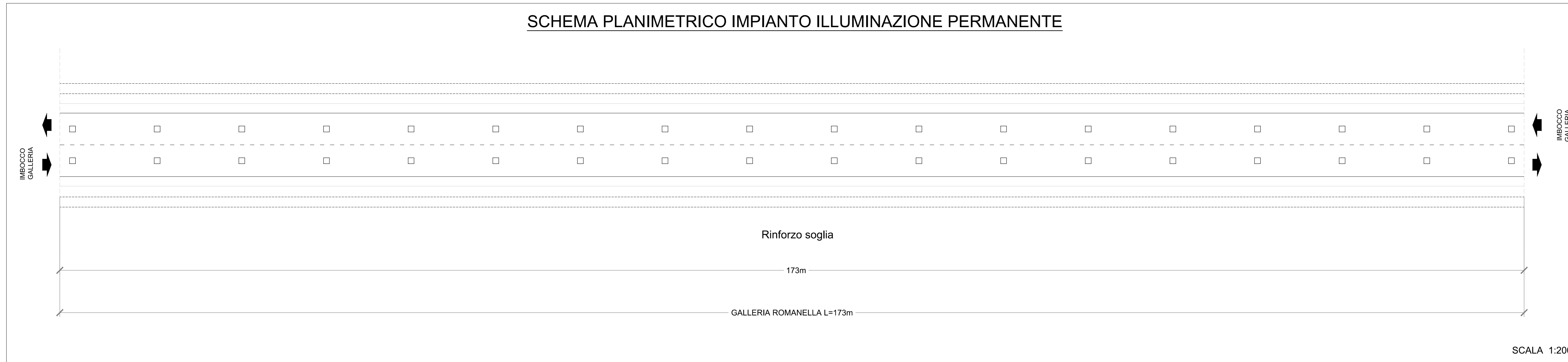
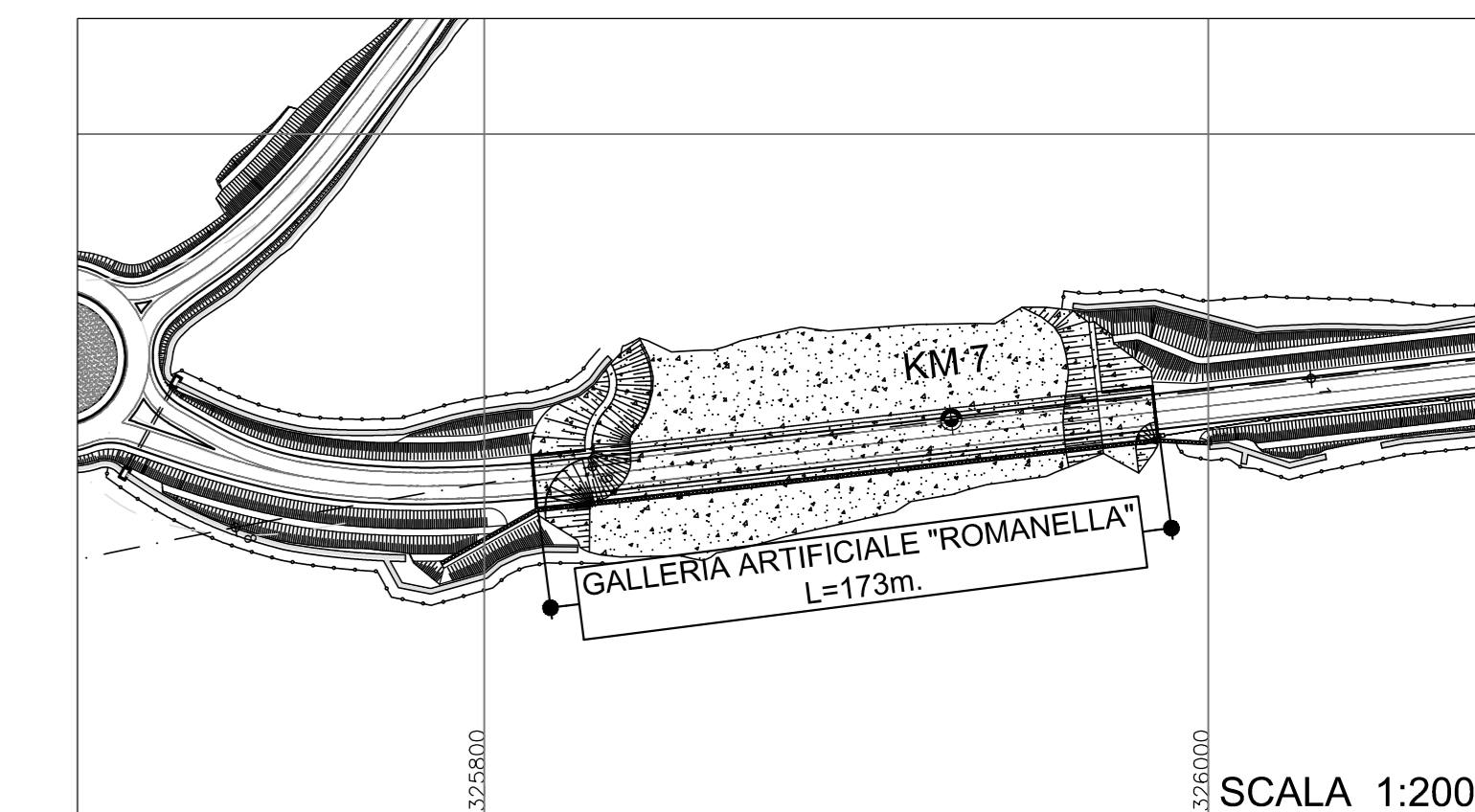


SCHEMA PLANIMETRICO IMPIANTO ILLUMINAZIONE PERMANENTE

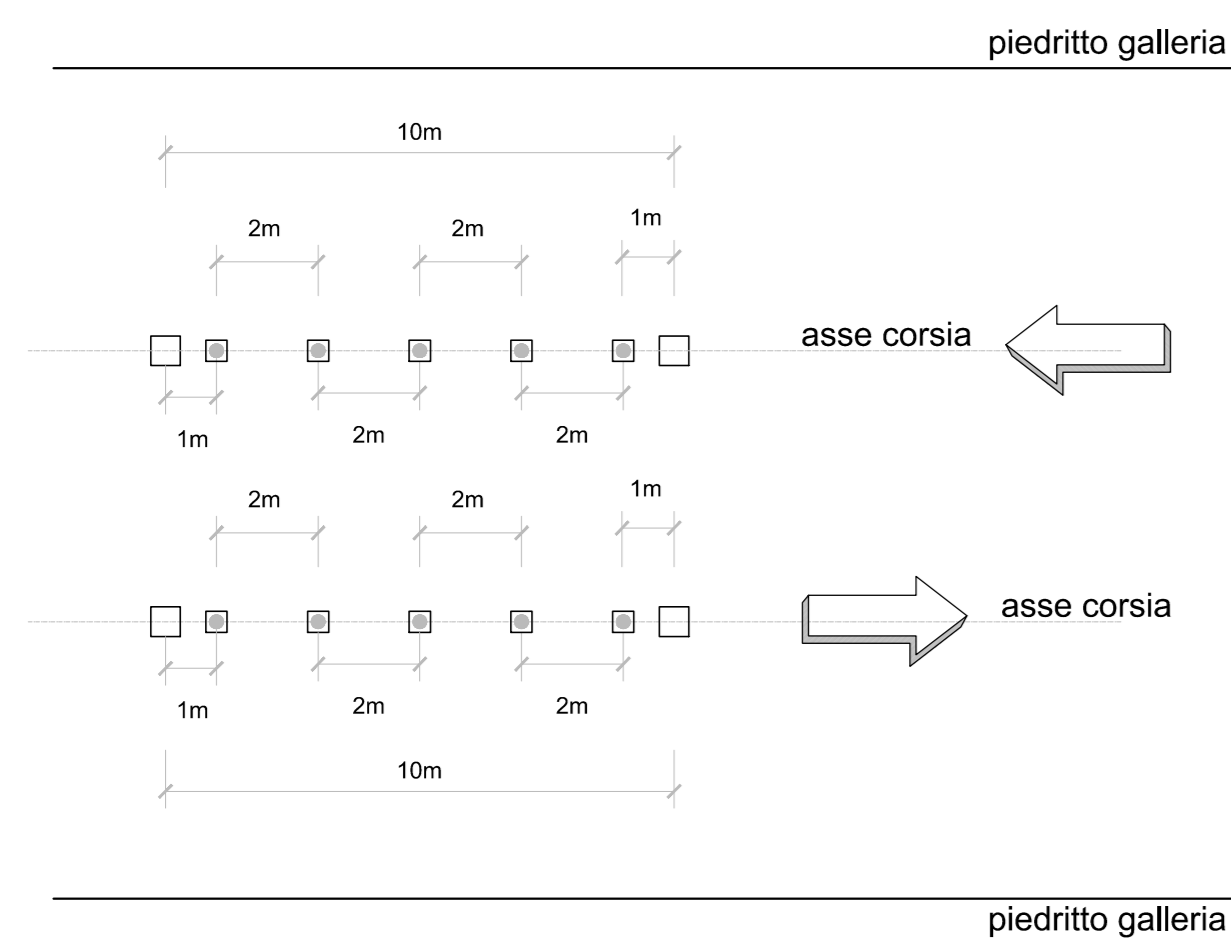


SCALA 1:200



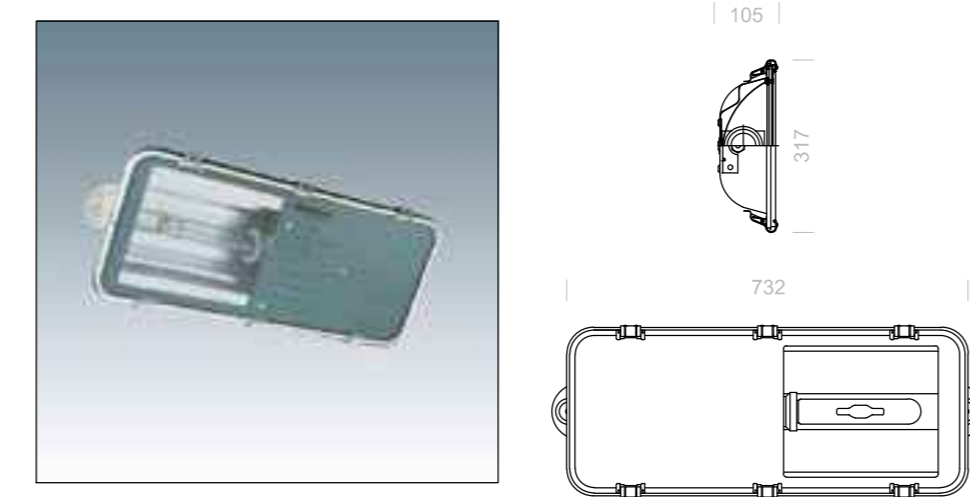
SCALA 1:2000

SCHEMA PLANIMETRICO IMPIANTO ILLUMINAZIONE DI RINFORZO SOGLIA SEZIONE CIRCOLARE



FUORI SCALA

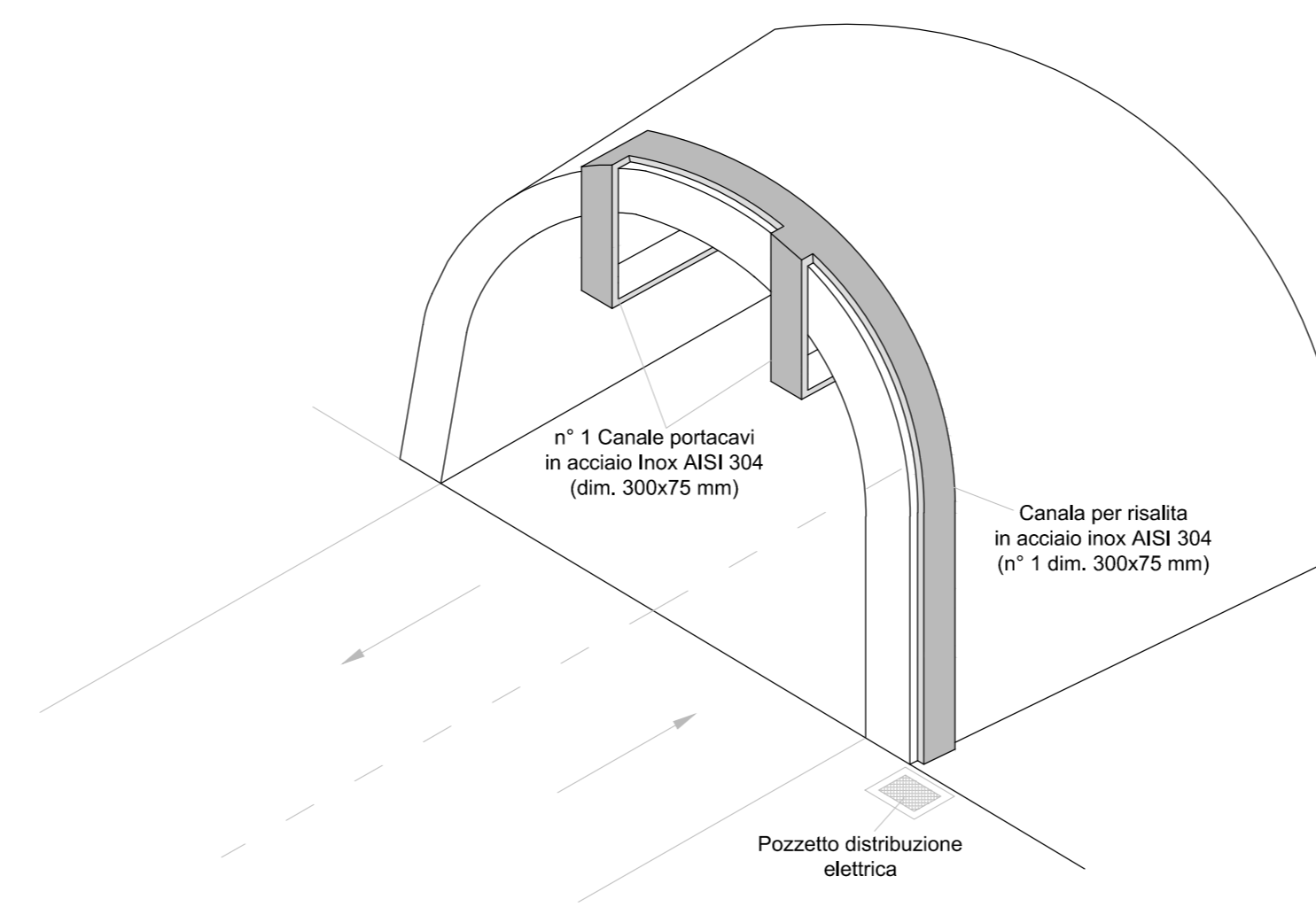
ILLUMINAZIONE DELLE GALLERIE



CORPO: In acciaio inox AISI 304 imbutito completo di cornice e ganci inox.
RIFLETTORE: Simmetrico o asimmetrico in alluminio 99.85 martellato monolampada a fascio largo.
DIFFUSORE: Cristallo temperato resistente agli shock termici e agli urti.
PORTALAMPADA: In ceramica e contatti argentati.
CABLAGGIO: Alimentazione 230V/50Hz. Cavetto flessibile capicordato con puntali in ottone stagnato isolamento in silicone con calza in fibra di vetro, sezione 15mm². Morseletta 2P+T in nylon con massima sezione dei conduttori ammessa 4mm².
EQUIPAGGIAMENTO: Guarnizione in gomma siliconica. Passacavo in nylon 1 v. diam. 1/2 pollice gas. Completi di staffa di fissaggio a plafone. Valvole con filtro per il ricircolo dell'aria.

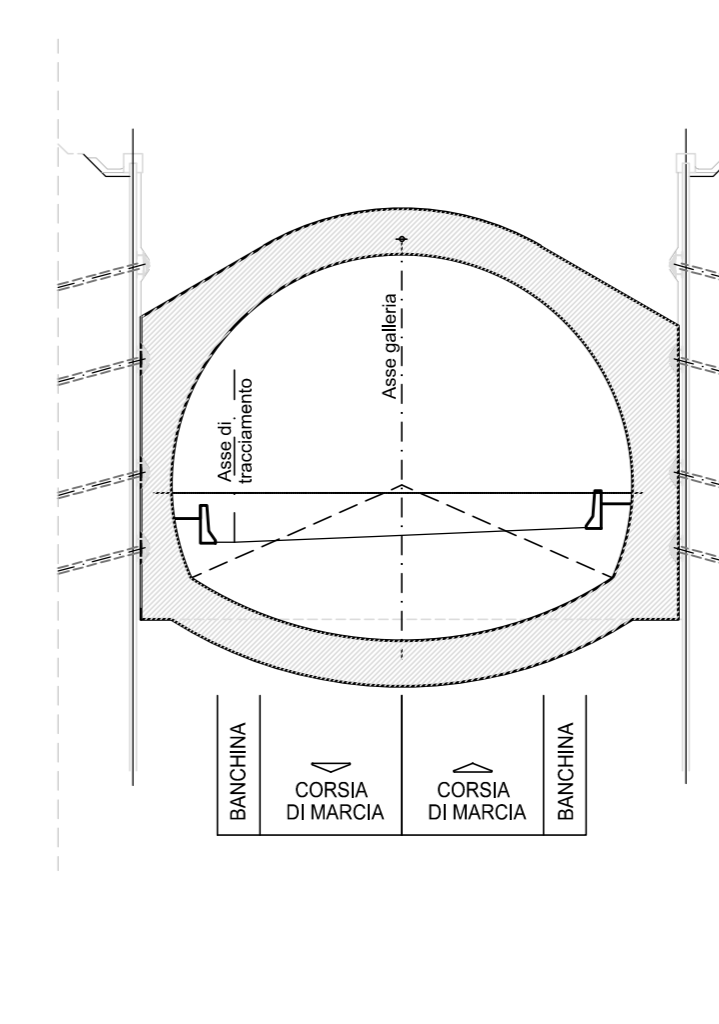
FUORI SCALA

PARTICOLARE CANALINE PASSACAVI INGRESSO GALLERIA



FUORI SCALA

SEZIONE CORRENTE



SCALA 1:200

LEGENDA ILLUMINAZIONE

- ILLUMINAZIONE PERMANENTE [NaHP] 70W super OTTICA SIMMETRICA
- NaHP 400W super OTTICA SIMMETRICA

LEGENDA DISTRIBUZIONE

- Canale portacavi in acciaio inox AISI 304 dimensioni 300x75 mm
- Tubazione interrata in PVC serie pesante
- Pozzetto distribuzione elettrica dimensioni 150x150x150 cm
- Pozzetto distribuzione elettrica dimensioni 100x100x100 cm

ALIMENTAZIONE E DISTRIBUZIONE ELETTRICA

