

S.S 685 "DELLE TRE VALLI UMBRE"
TRATTO SPOLETO - ACQUASPARTA
1° stralcio: Madonna di Baiano-Firenzuola

AGGIORNAMENTO PROG. DEFINITIVO

COD. **PG143**

PROGETTAZIONE: ATI SINTAGMA - GDG - ICARIA

IL RESPONSABILE DELL'INTEGRAZIONE DELLE PRESTAZIONI SPECIALISTICHE:

Dott. Ing. Nando Granieri
 Ordine degli Ingegneri della Prov. di Perugia n° A351

IL PROGETTISTA:

Dott. Ing. Federico Durastanti
 Ordine degli Ingegneri della Prov. di Terni A844

IL GEOLOGO:

Dott. Geol. Giorgio Cerquiglini
 Ordine dei Geologi della Regione Umbria n°108

IL COORDINATORE PER LA SICUREZZA IN FASE DI PROGETTAZIONE:

Dott. Ing. Filippo Pambianco
 Ordine degli Ingegneri della Prov. di Perugia n° A1373

Il Responsabile di Progetto

Arch. Pianificatore Marco Colazza

Il Responsabile del Procedimento

Dott. Ing. Alessandro Micheli

IL GRUPPO DI PROGETTAZIONE:

MANDATARIA:

MANDANTI:



Dott.Ing. N.Granieri	Dott. Ing. D.Carlaccini	Dott. Ing. V.Rotisciani
Dott.Arch. N.Kamenicky	Dott. Ing. S.Sacconi	Dott. Ing. F.Macchioni
Dott.Ing. V.Truffini	Dott. Ing. G.Cordua	Geom. C.Vischini
Dott.Arch. A.Bracchini	Dott. Ing. V.De Gori	Dott. Ing. V.Piunno
Dott.Ing. F.Durastanti	Dott. Ing. C.Consorti	Dott. Ing. G.Pulli
Dott.Ing. E.Bartolucci	Dott. Ing. F.Dominici	Geom. C.Sugaroni
Dott.Geol. G.Cerquiglini		
Geom. S.Scopetta		
Dott.Ing. L.Sbrenna		
Dott.Ing. E.Sellari		
Dott.Ing. L.Dinelli		
Dott.Ing. L.Nani		
Dott.Ing. F.Pambianco		
Dott. Agr. F.Berti Nulli		



PROTOCOLLO

DATA

IMPIANTI TECNOLOGICI

Gallerie Colle del Vento e Romanella - Impianto Elettrico: Schema Quadri elettrici MT e BT Cabina CE1

CODICE PROGETTO

NOME FILE

T00-IM00-IMP-LF05

REVISIONE

SCALA:

PROGETTO

LIV. PROG.

N. PROG.

CODICE ELAB.

T00IM00IMPLF05

A

DPPG143

D

20

A

Emissione

30/11/2020

L.Pancini

F.Durastanti

N.Granieri

REV.

DESCRIZIONE

DATA

REDATTO

VERIFICATO

APPROVATO

ELENCO SCHEMI QUADRI ELETTRICI

Opera: Strada delle Tre Valli Umbre - tratto Firenzuola – Baiano di Spoleto

Stato di progetto: Definitivo

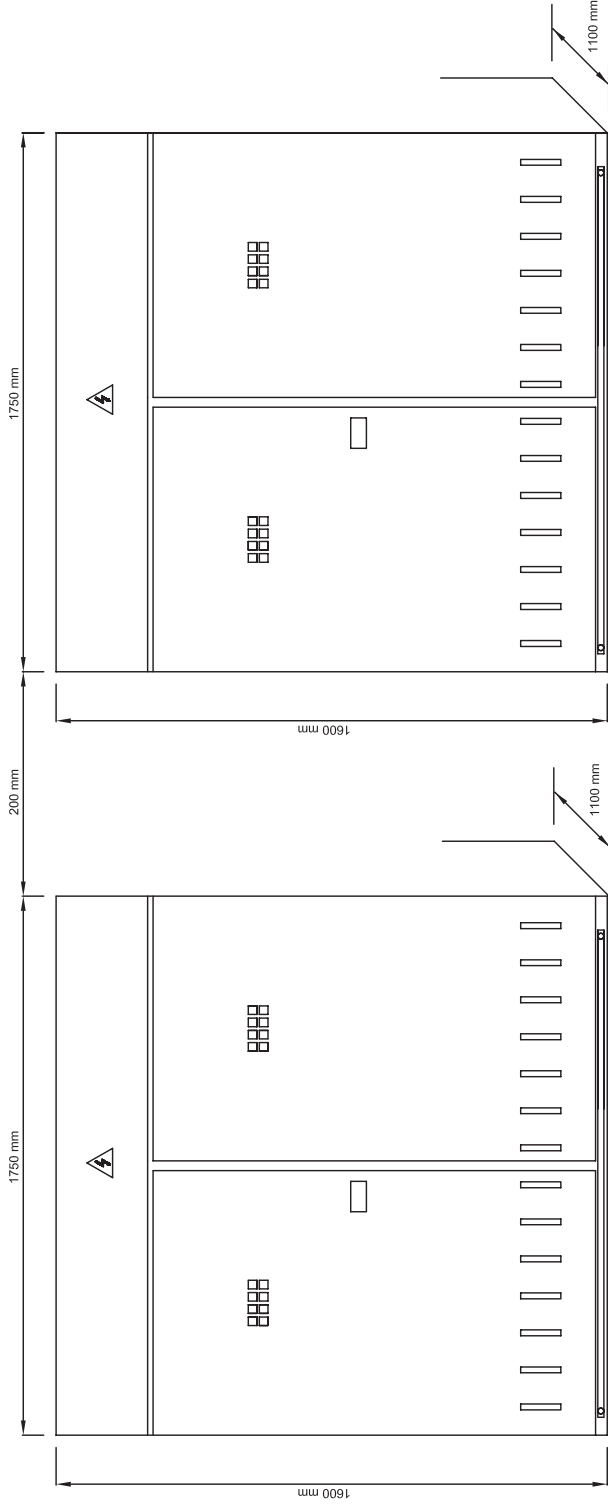
Nome File	Descrizione	Rev.
QMT_CE1	Schema quadro di Media Tensione Cabina CE1 (Galleria Romanella e Colle del Vento)	00
QPC_CE1	Schema quadro Power Center Cabina CE1 (Galleria Romanella e Colle del Vento)	00
QILL1_CE1	Schema quadro Illuminazione Galleria Colle del Vento Cabina CE1 (sezione luci permanenti + sezione luci di rinforzo)	00
QILL2_CE1	Schema quadro Illuminazione Galleria Romanella Cabina CE1 (sezione luci permanenti + sezione luci di rinforzo)	00

**NOTA: TUTTI GLI INTERRUTTORI SONO COMPLETI DI CONTATTO AUSILIARIO PER L' EVENTUALE
SEGNALAZIONE DEL PROPRIO STATO**

01 02 03 04 05 06 07 08 09 10 11 12 13 14 15 16 17

01 02 03 04 05 06 07 08 09 10 11 12 13 14 15 16 17

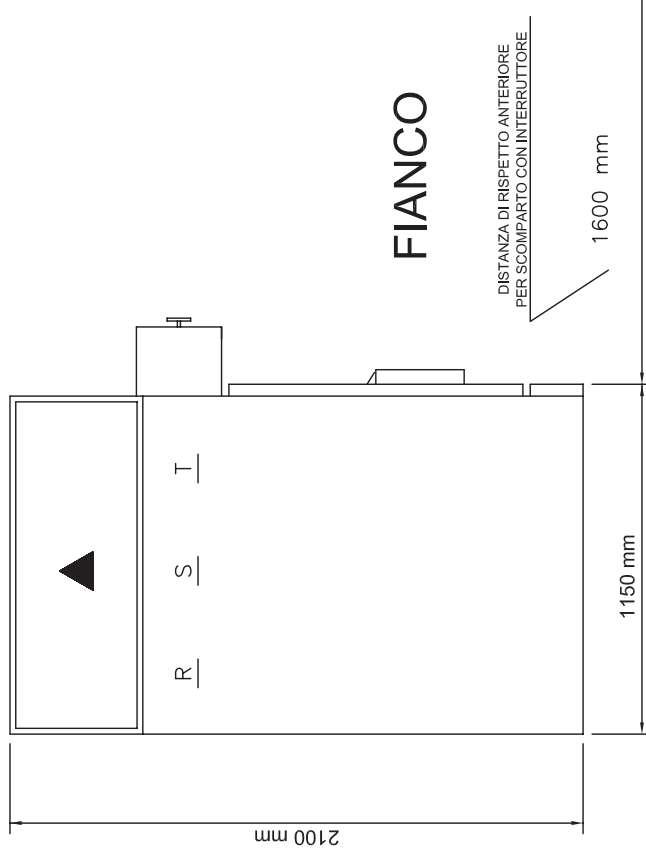
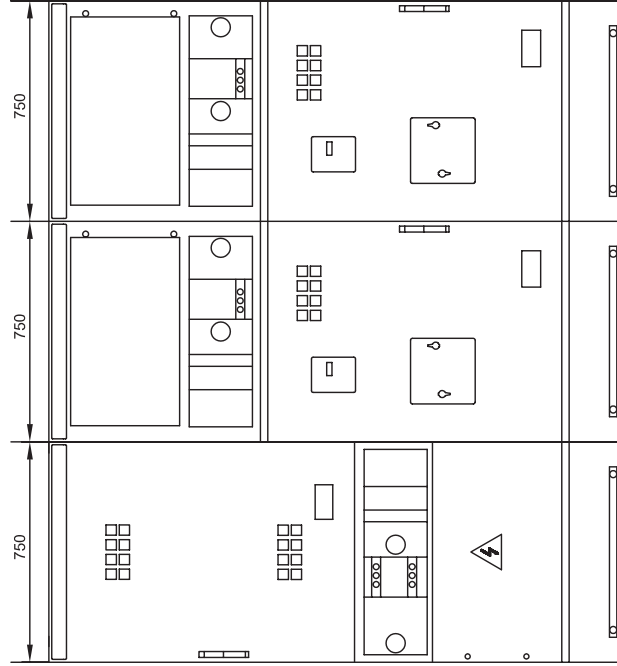
FRONTE BOX TRAF0



01 02 03 04 05 06 07 08 09 10 11 12 13 14 15 16 17

01 02 03 04 05 06 07 08 09 10 11 12 13 14 15 16 17

CABINA TRASFORMAZIONE
FRONTE QMT SL



FIANCO

DISTANZA DI RISPETTO ANTERIORE
PER SCOMPARTO CON INTERRUTTORE

1600 mm

1150 mm

2100 mm

P1/A	P1/E	P1/E
ARRIVO MT-	TRAF0 1 250 KVA	TRAF0 2 250 KVA
-	-	-
-	-	-

REGIONE DELL'UMBRIA

CLIENTE

OGGETTO

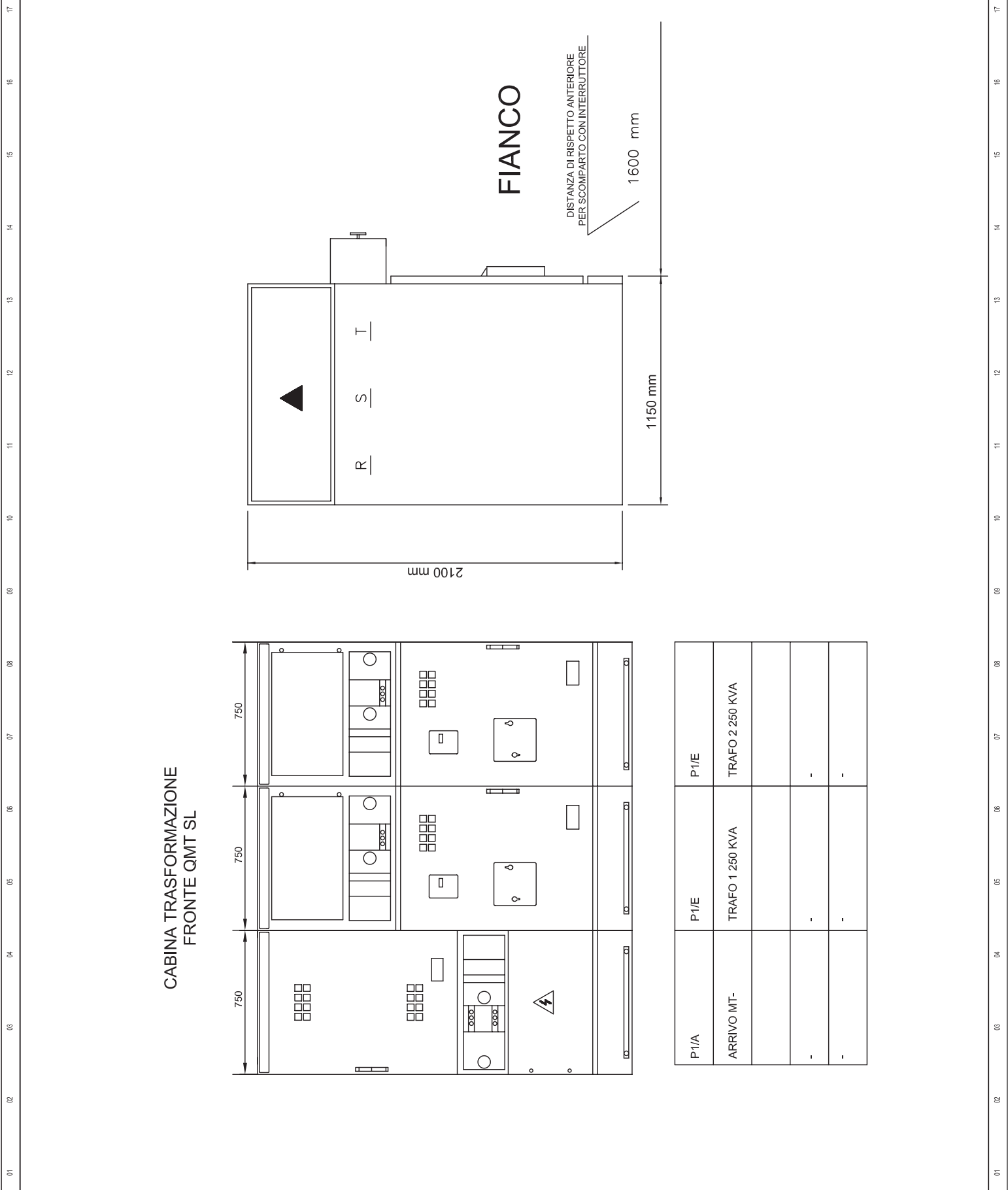
SCHEMA QUADRO DI MEDIA
TENSIONE (QMT) CABINA CE1 (GALLERIA
ROMANELLA E COLLE DEL VENTO)

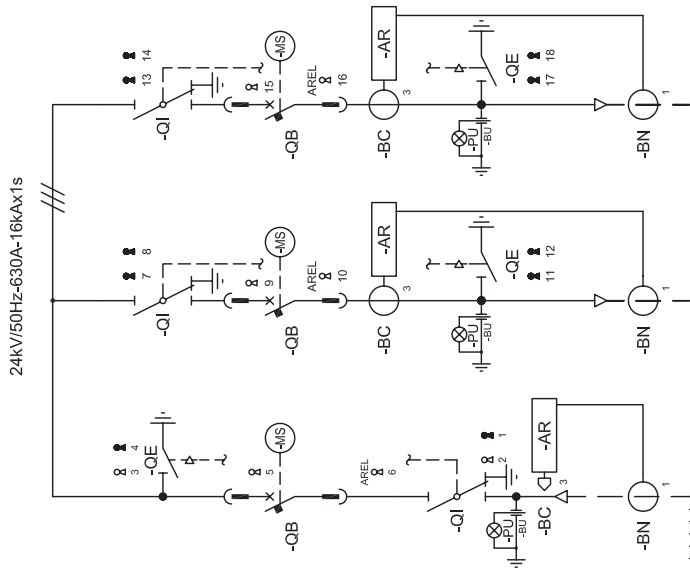
NOME FILE

data

foglio

03

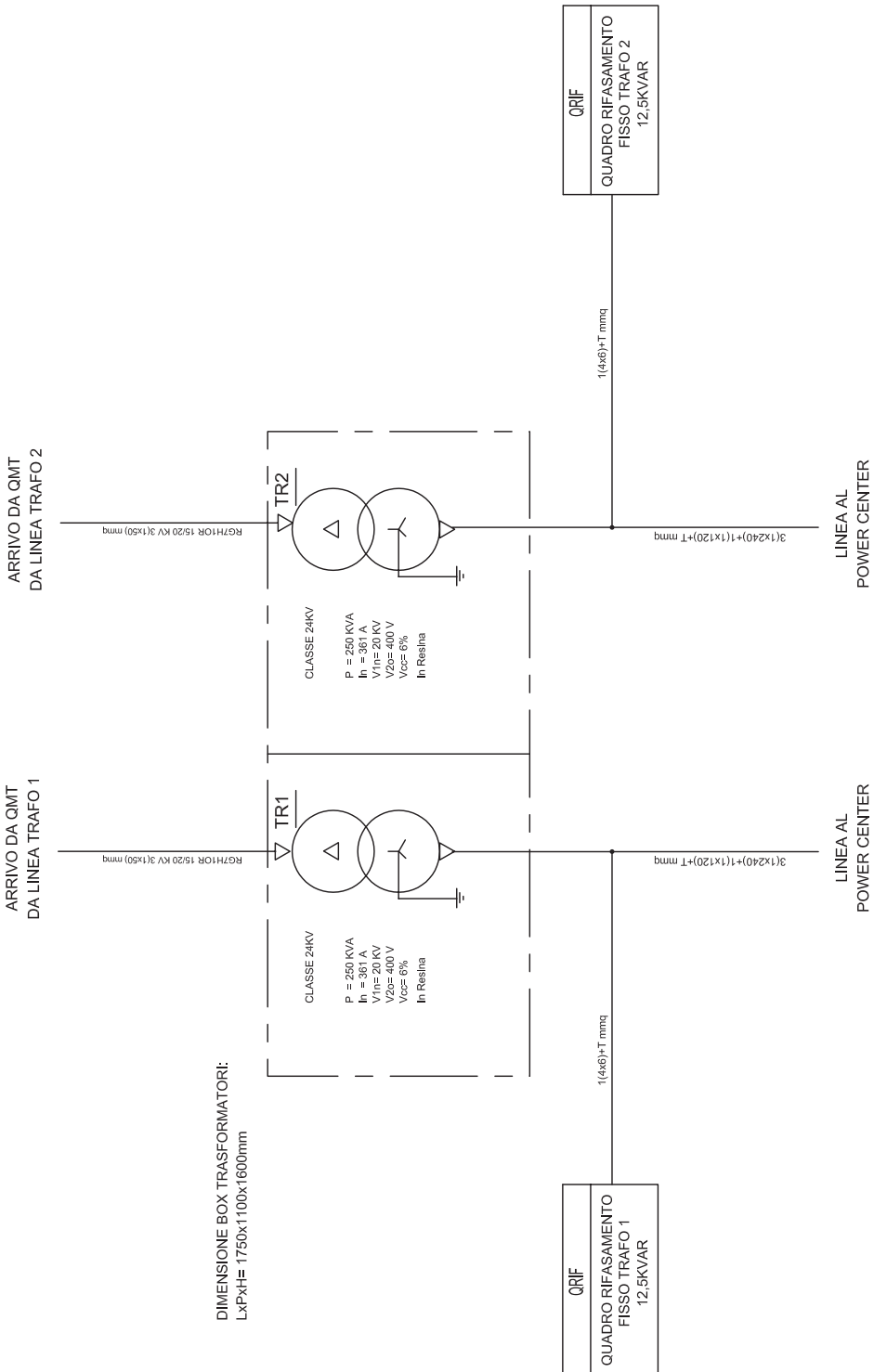




ARRIVANTE EROGATORE
 ALIMENTAZIONE GMT
 RG7HOR 15/20 KV 3(1X95)mmq.
 (ARRIVO CAVI DAL BASSO)

Ω = CHIAVE LIBERA IN APERTO
 ⚡ = CHIAVE LIBERA IN CHIUSO


DENOMINAZIONE	ARRIVO LINEA	PARTENZA TRAFEO 1	PARTENZA TRAFEO 2
UNITA' Numero	1	2	3
UNITA' Tipo	P1/A	P1/E	P1/E
INTERRUTTORE	-QB HD4/A 24.06.16	-QB HD4/R 24.06.16	-QB HD4/R 24.06.16
INTERRUTTORE DI MANOVRA SEZIONATORE	-OS		
SEZIONATORE DI LINEA	-QI AS/E 24.06.16	-QI AR/DC 24.06.16	-QI AR/DC 24.06.16
SEZIONATORE DI TERRA LATO SBARRE	-QE EM 300	-QE EM 300	-QE EM 300
SEZIONATORE DI TERRA LATO CAVI	-QE		
FUSIBILI M.T.	-FF		
REF. 50-51-50N-51N			
REF. 50-51-59-51N-67N			
PROTEZ.	REF542plus	REF542plus	REF542plus
SENSORE COMBINATO TENSIONE/CORRENTE	-BC KEVCD 24 AE3 (80 A)		
TRASFORMATORE DI CORRENTE SBARRE	-BC		
TRASFORMATORE DI CORRENTE CAVO	-BC1		
TRASFORMATORE DI TENSIONE	-BV		
SENSORE DI CORRENTE OMOPOLORE	-BN 40/1A	-BN 40/1A	-BN 40/1A



01 02 03 04 05 06 07 08 09 10 11 12 13 14 15 16 17

01 02 03 04 05 06 07 08 09 10 11 12 13 14 15 16 17

01 02 03 04 05 06 07 08 09 10 11 12 13 14 15 16 17

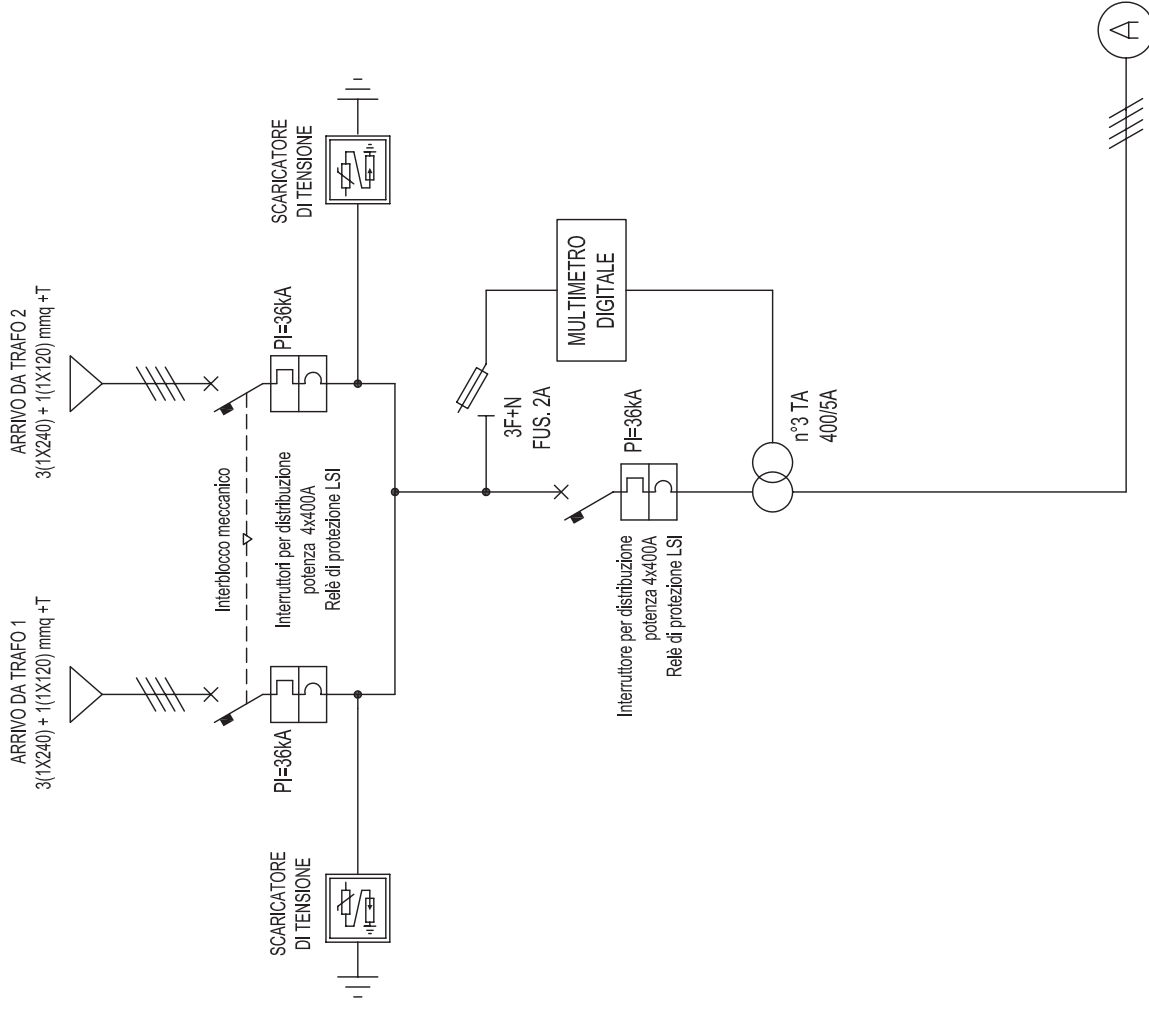
01	foglio	data	SCHEMA QUADRO POWER CENTER (QPC) CABINA CE1 (GALLERIA ROMANELLA E COLLE DEL VENTO)	REGIONE DELL'UMBRIA	 sintagma
NOME FILE			OGGETTO	CLIENTE	

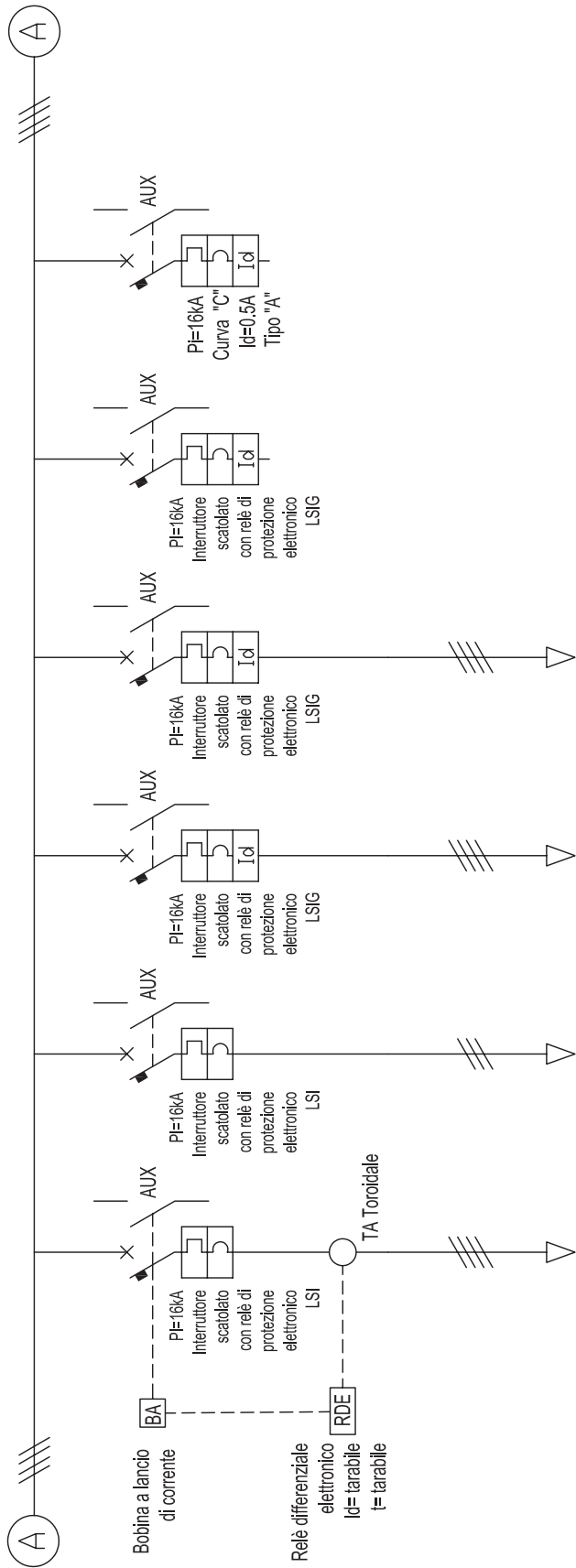
**NOTA: TUTTI GLI INTERRUTTORI SONO COMPLETI DI CONTATTO AUSILIARIO PER L'EVENTUALE
SEGNALAZIONE DEL PROPRIO STATO**

(): CONTATTORE / RELE' PER COMANDO AUTOMATICO E/O MANUALE DEI CIRCUITI**

**CARPENTERIA:
- TIPO POWER CENTER, FORMATO DA n°3 COLONNE
DIMENSIONI: LxHxP= (2460x2300x1060)mm**

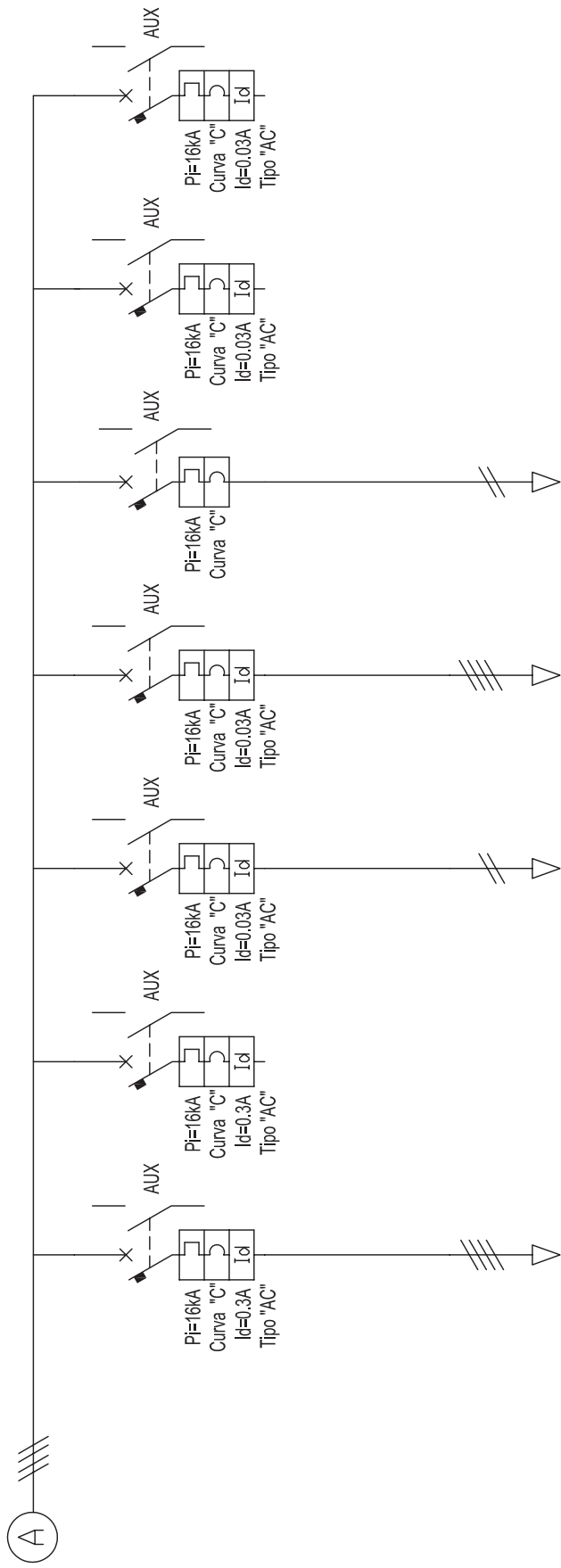
01 02 03 04 05 06 07 08 09 10 11 12 13 14 15 16 17





DENOMINAZIONE UTENZA	ALIMENTAZIONE UPS	LINEA A QUADRO RIFASAMENTO AUTOMATICO (GRIF-1)	LINEA A Q. ILLUMINAZIONE GALL. COLLE DEL VENTO SEZIONE LUCI DI RINFORZO	LINEA A Q. ILLUMINAZIONE GALL. ROMANELLA SEZIONE LUCI DI RINFORZO	RISERVA	RISERVA
Rif. pag. sch. funz.						
POTENZA NOMINALE	30 KVA	75 KVAR	105 KW	77 KW		
CORRENTE NOMINALE (A)	160	250	320	250	160	63
TIPO INTERRUITTORE	4X160A (R100)	3X250A (R160)	4X320A (R250)	4X250A	4X160A	4X63A
FUSIBILI						
TIPO CONTATTORE						
R. TERMICO						
Taratura (A)						
VOLTMETRO						
SEZ. linea mmq	3(1X50)+1(1X25) +T FTG10(O)M1	3(1X70) +T FTG10(O)M1	3(1X150)+1(1X95) +T FTG10(O)M1	3(1X120)+1(1X70) +T FTG10(O)M1		
Caduta di tensione %	0,1	0,1	0,1	0,2		
MAX lung. protetta (mt)	SEMPRE PROTETTA	SEMPRE PROTETTA	SEMPRE PROTETTA	SEMPRE PROTETTA		
Lunghezza linea (mt)	5	5	15	15		
Prot. contro c. indiretti	ASSICURATA	ASSICURATA	ASSICURATA	ASSICURATA		

01 02 03 04 05 06 07 08 09 10 11 12 13 14 15 16 17

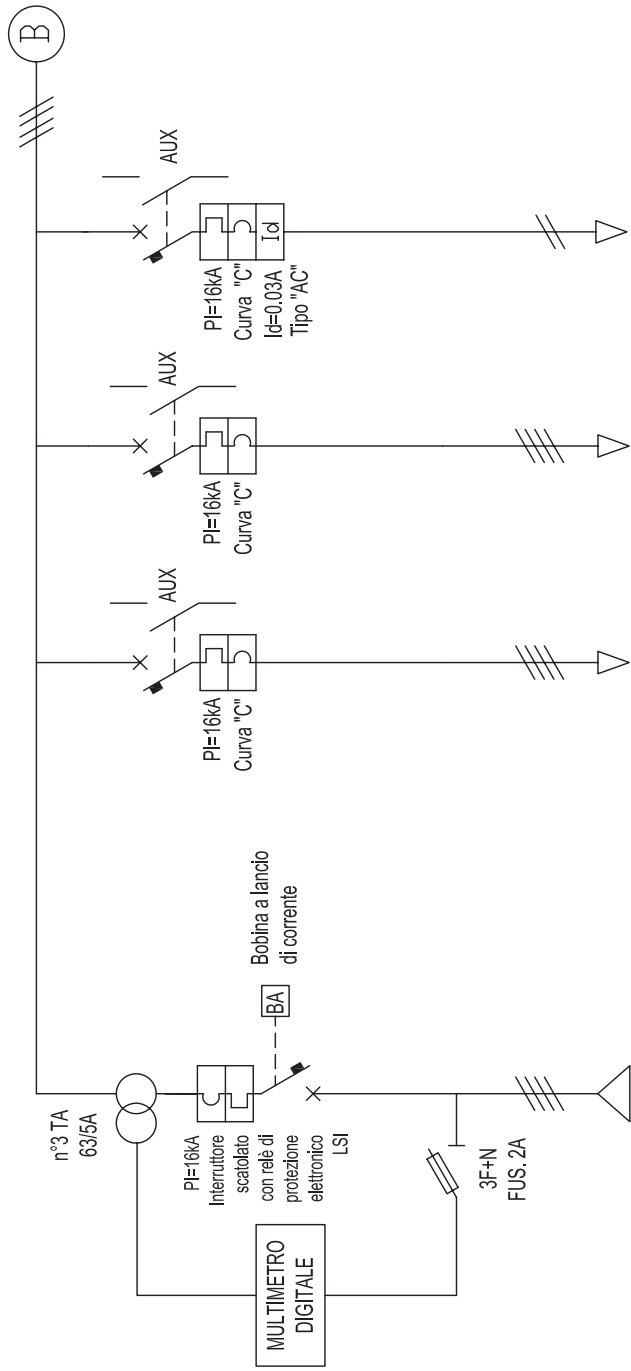


DENOMINAZIONE UTENZA	ALIMENTAZIONE CONDIZIONATORE 1 SALA QUADRI BT	RISERVA	PRESE LOCALE ENEL/MT	PRESE LOCALE CABINA MT / BT	ALIMENTAZIONE CIRCUITI LUCE EMERGENZA E SICUREZZA	RISERVA	RISERVA
Rif. pag. sch. funz.							
POTENZA NOMINALE							
CORRENTE NOMINALE (A)	16	16	16	16	10	10	20
TIPO INTERRUOTTORE	4X16A	4X16A	2X16A	4X16A	2X10A	4X10A	2X20
FUSIBILI							
TIPO CONTATTORE							
R. TERMICO							
Taratura (A)							
VOLTMETRO							
SEZ. linea mmq	1(5X6)FTG10(O)M1		1(3X4)FTG10(O)M1	1(5X6)FTG10(O)M1	1(3X2,5)FTG10(O)M1		
Caduta di tensione %	0,2		0,8	0,7	0,1		
MAX lung. protetta (mt)	SEMPRE PROTETTA		SEMPRE PROTETTA	SEMPRE PROTETTA	SEMPRE PROTETTA		
Lunghezza linea (mt)	15		20	15	20		
Prot. contro c. indiretti	ASSICURATA		ASSICURATA	ASSICURATA	ASSICURATA		

01 02 03 04 05 06 07 08 09 10 11 12 13 14 15 16 17

NOME FILE

CLIENTE

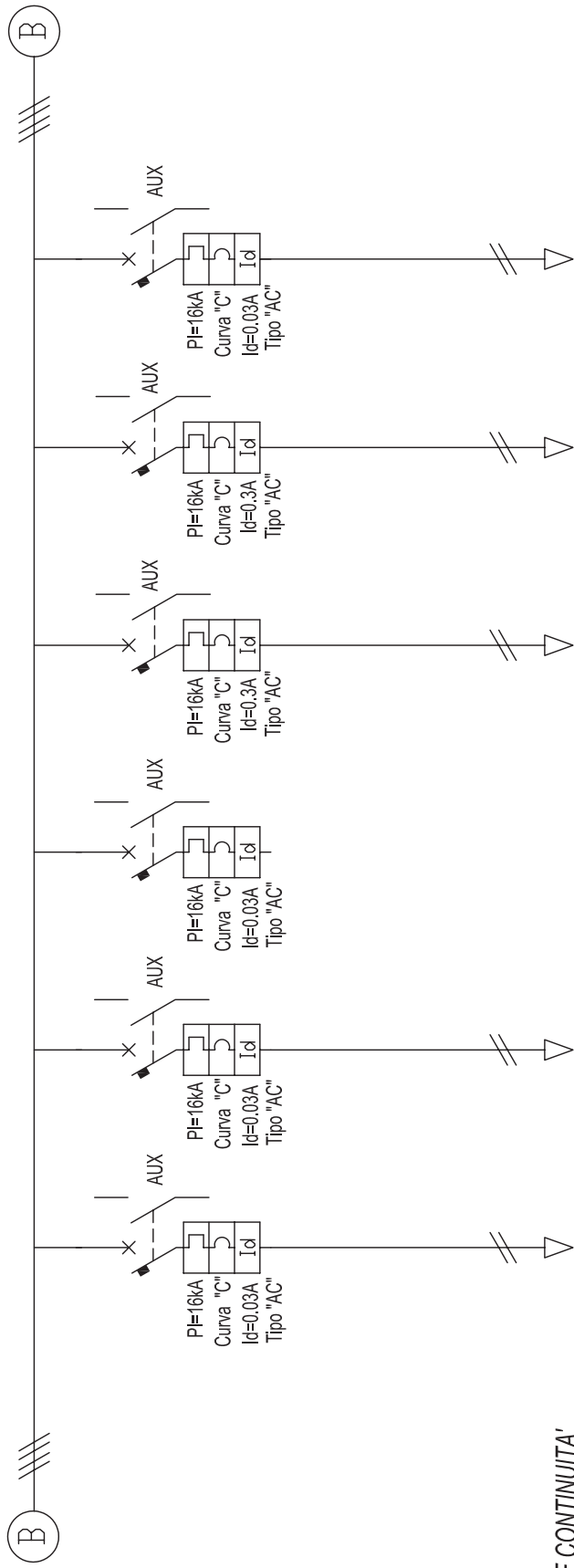


SEZIONE CONTINUITA'

DENOMINAZIONE UTENZA	GRUPPO DI MISURA	ARRIVO DA UPS	LINEA A.Q. ILLUMINAZIONE GALL. COLLE DEL VENTO SEZIONE LUCI PERMANENTI	LINEA A.Q. ILLUMINAZIONE GALL. ROMANELLA SEZIONE LUCI PERMANENTI	ILLUMINAZIONE LOCALE ENEL
Rif. pag. sch. funz.					
POTENZA NOMINALE		30 KVA	4 KW	2,8 KW	
CORRENTE NOMINALE (A)		160	25	25	6
TIPO INTERRUTTORE		4X160A (R100)	4X25A	4X25A	2X6A
FUSIBILI					
TIPO CONTATTORE					
R. TERMICO					
Taratura (A)					
VOLTMETRO					
AMPEROMETRO					
SEZ. linea mmq		3(1X50)+(1X25) +T FTG10(O)M1	1(5X6) FTG10(O)M1	1(5X6) FTG10(O)M1	1(3X2,5)FG10(O)M1
Caduta di tensione %			0,2	0,1	0,1
MAX lung. protetta (mt)			SEMPRE PROTETTA	SEMPRE PROTETTA	SEMPRE PROTETTA
Lunghezza linea (mt)			10	10	20
Prot. contro c. indiretti			ASSICURATA	ASSICURATA	ASSICURATA

01 02 03 04 05 06 07 08 09 10 11 12 13 14 15 16 17

NOME FILE

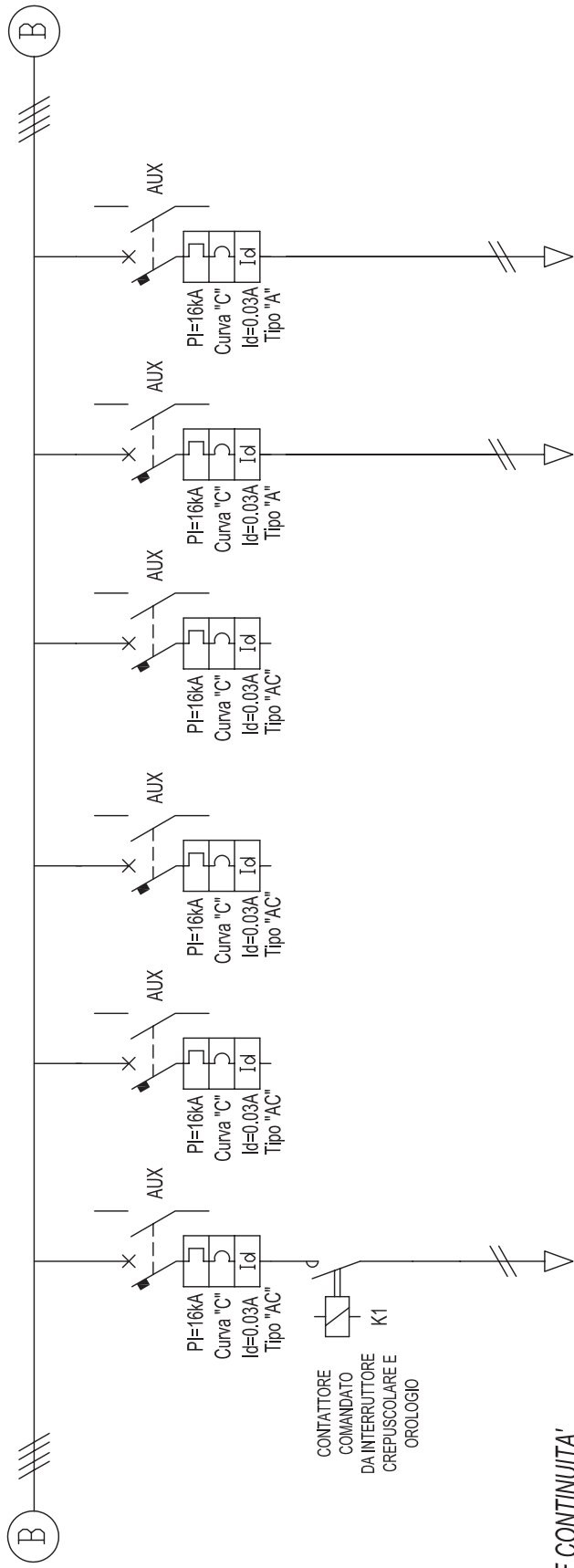


SEZIONE CONTINUITA'

DENOMINAZIONE UTENZA	ILLUMINAZIONE LOCALE MISURE	ILLUMINAZIONE CELLE TRASFORMATORI	RISERVA	VENTILATORE VLT1 LOCALE TRASFORMATORI	VENTILATORE VLT2 LOCALE TRASFORMATORI	ILLUMINAZIONE SALA QUADRI BT
Rif. pag. sch. funz.						
POTENZA NOMINALE						
CORRENTE NOMINALE (A)	6	6	10	10	10	6
TIPO INTERRUOTTORE	2X6A	2X6A	2X10A	2X10A	2X10A	2X6A
FUSIBILI						
TIPO CONTATTORE						
R. TERMICO						
Taratura (A)						
VOLTMETRO						
SEZ. linea mmq	1(3X2,5)FTG10(O)M1	1(3X2,5)FTG10(O)M1		1(3X2,5)FTG10(O)M1	1(3X2,5)FTG10(O)M1	1(3X2,5)FTG10(O)M1
Caduta di tensione %	0,1	TRASCURABILI		0,1	0,1	0,2
MAX lung. protetta (mt)	SEMPRE PROTETTA	SEMPRE PROTETTA		SEMPRE PROTETTA	SEMPRE PROTETTA	SEMPRE PROTETTA
Lunghezza linea (mt)	20	10		10	10	15
Prot. contro c. indiretti	ASSICURATA	ASSICURATA		ASSICURATA	ASSICURATA	ASSICURATA

01 02 03 04 05 06 07 08 09 10 11 12 13 14 15 16 17

NOME FILE _____



SEZIONE CONTINUITA'

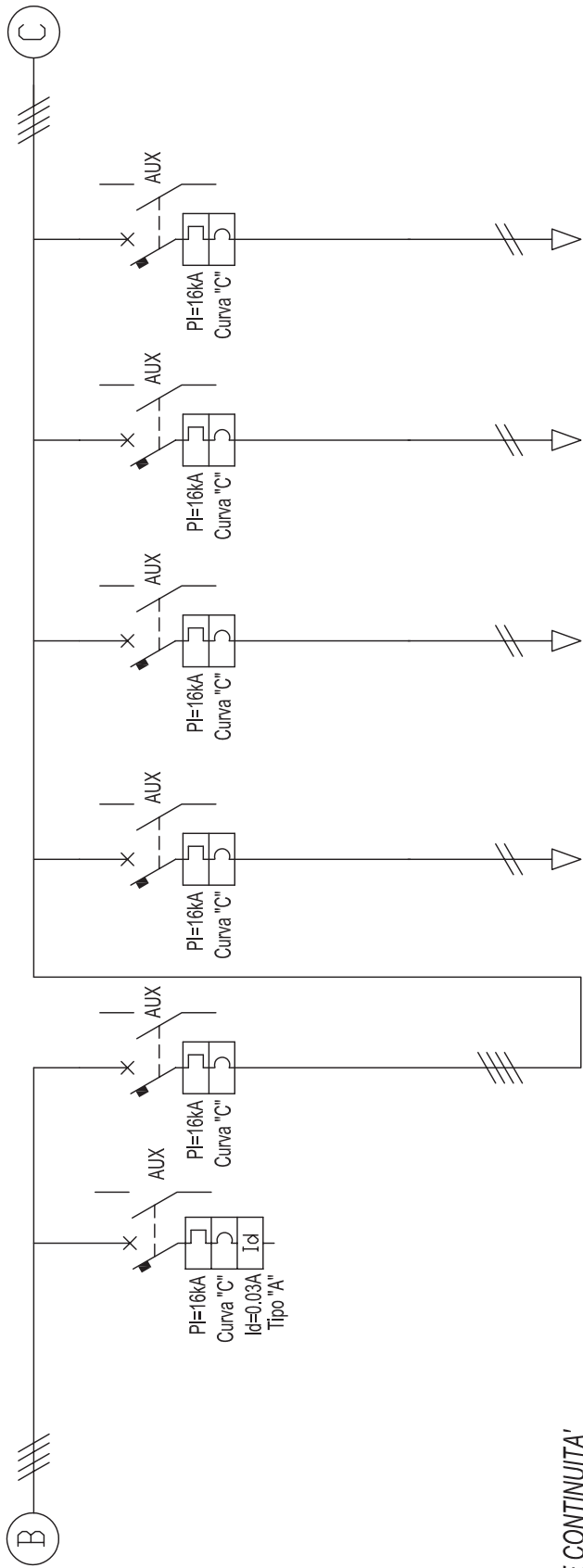
DENOMINAZIONE UTENZA	ILLUMINAZIONE ESTERNA EDIFICIO	RISERVA	RISERVA	RISERVA	RISERVA	ALIMENTAZ. CENTRALINA ANTINTRUSIONE LOCALI TECNICI	ALIMENTAZ. CENTRALINA RIVELAZIONE INCENDIO LOCALI TECNICI
Rif. pag. sch. funz.							
POTENZA NOMINALE							
CORRENTE NOMINALE (A)	6	10	10	10	10	10	10
TIPO INTERRUITTORE	2X6A	2X10A	2X10A	2X10A	2X10A	2X10A	2X10A
FUSIBILI							
TIPO CONTATTORE	5,5KW AC3						
R. TERMICO							
Taratura (A)							
VOLTMETRO	AMPEROMETRO						
SEZ. linea mmq	1(3X2,5)FTG10(O)M1					1(3X4)FTG10(O)M1	1(3X4)FTG10(O)M1
Caduta di tensione %	0,5					0,1	0,1
MAX lung. protetta (mt)	SEMPRE PROTEITTA					SEMPRE PROTEITTA	SEMPRE PROTEITTA
Lunghezza linea (mt)	30					15	15
Prot. contro c. indiretti	ASSICURATA					ASSICURATA	ASSICURATA

01 02 03 04 05 06 07 08 09 10 11 12 13 14 15 16 17

NOME FILE

OGGETTO

CLIENTE



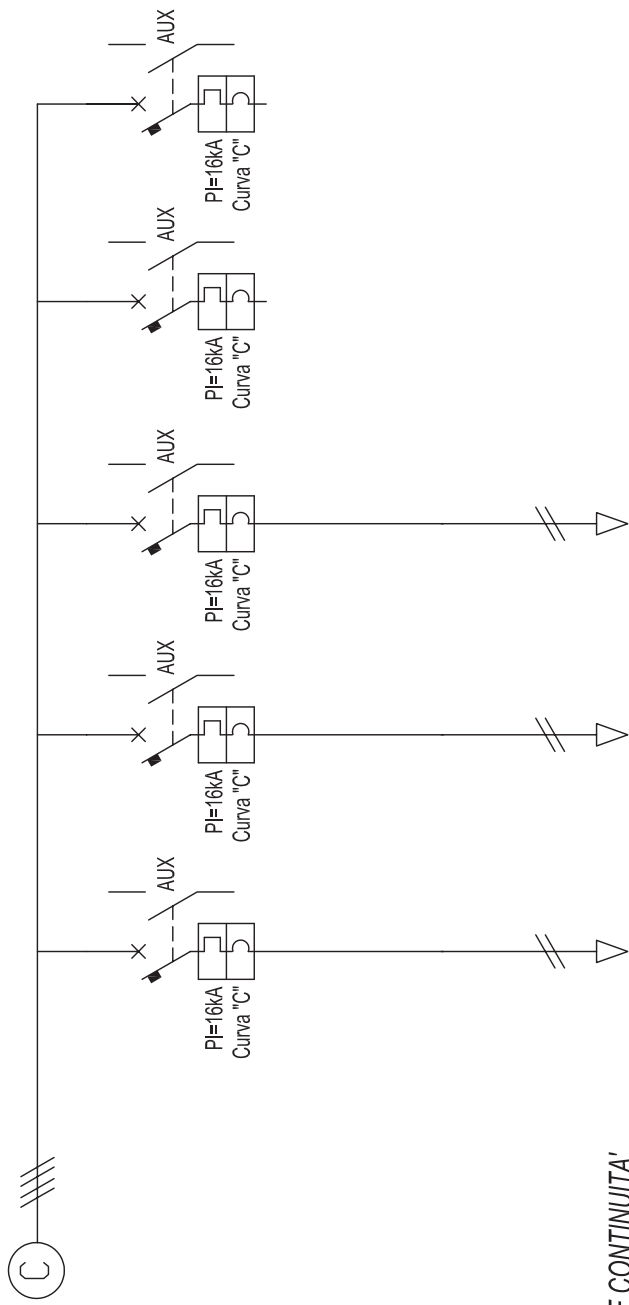
SEZIONE CONTINUITA'

DENOMINAZIONE UTENZA	RISERVA	INTERRUPTORE GENERALE AUSILIARI	ALIMENTAZIONE AUX QUADRO MEDIA TENSIONE (QMT)	ALIMENTAZIONE AUX QUADRO POWER CENTER (QPC)	ALIMENTAZIONE AUX QUADRO RIFASAMENTO AUTOMATICO (QRIF-1)	ALIM. AUX Q. ILLUMINAZIONE GALL. COLLE DEL VENTO SEZIONE LUCI PERMANENTI
Rif. pag. sch. funz.						
POTENZA NOMINALE						
CORRENTE NOMINALE (A)	10	16	10	16	10	10
TIPO INTERRUPTORE	2X10A	4X16A	2X10A	2X16A	2X10A	2X10A
FUSIBILI						
TIPO CONTATTORE						
R. TERMICO						
Taratura (A)						
VOLTMETRO						
SEZ. linea mmq			1(3X2.5)FTG10(O)M1	1(3X4)FTG10(O)M1	1(3X2.5)FTG10(O)M1	1(3X2.5)FTG10(O)M1
Caduta di tensione %			0,1	0,2	0,1	0,2
MAX lung. protetta (mt)			SEMPRE PROTETTA	SEMPRE PROTETTA	SEMPRE PROTETTA	SEMPRE PROTETTA
Lunghezza linea (mt)			15	15	15	15
Prot. contro c. indiretti			ASSICURATA	ASSICURATA	ASSICURATA	ASSICURATA

01 02 03 04 05 06 07 08 09 10 11 12 13 14 15 16 17


NOME FILE

CLIENTE

SEZIONE CONTINUITA'


DENOMINAZIONE UTENZA	ALIM. AUX Q. ILLUMINAZIONE GALL. COLLE DEL VENTO SEZIONE LUCI DI RINFORZO	ALIM. AUX Q. ILLUMINAZIONE GALL. ROMANELLA SEZIONE LUCI PERMANENTI	ALIM. AUX Q. ILLUMINAZIONE GALL. ROMANELLA SEZIONE LUCI DI RINFORZO	RISERVA	RISERVA
Rif. pag. sch. funz.					
POTENZA NOMINALE					
CORRENTE NOMINALE (A)	16	10	16	10	16
TIPO INTERRUITTORE	2X16A	2X10A	2X16A	2X10A	2X16A
FUSIBILI					
TIPO CONTATTORE					
R. TERMICO					
Taratura (A)					
VOLTMETRO					
SEZ. linea mmq	1(3X4)FTG10(O)M1	1(3X2.5)FTG10(O)M1	1(3X4)FTG10(O)M1		
Caduta di tensione %	0,2	0,2	0,2		
MAX lung. protetta (mt)	SEMPRE PROTETTA	SEMPRE PROTETTA	SEMPRE PROTETTA		
Lunghezza linea (mt)	15	15	15		
Prot. contro c. indiretti	ASSICURATA	ASSICURATA	ASSICURATA		

01 02 03 04 05 06 07 08 09 10 11 12 13 14 15 16 17

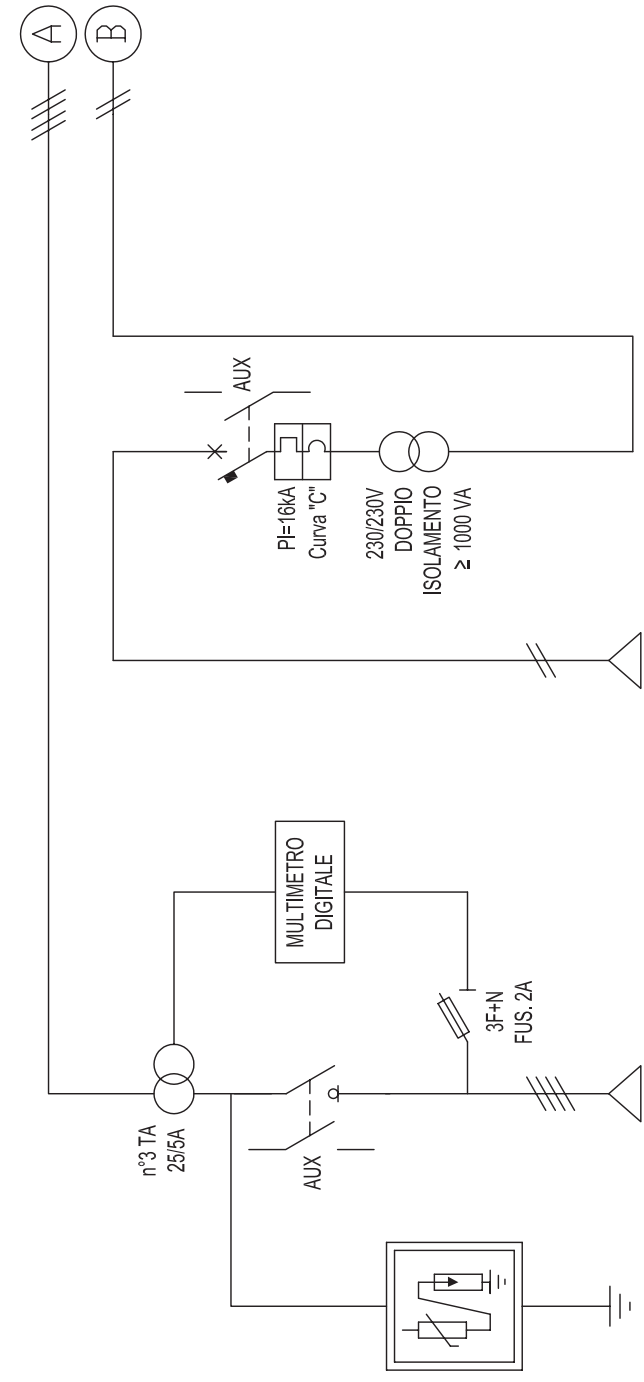
01	foglio	data	NOME FILE OGGETTO SCHEMA QUADRO ILLUMINAZIONE GALLERIA COLLE DEL VENTO (QILL1) CABINA CE1 (SEZIONE LUCI PERMANENTI + SEZIONE LUCI DI RINFORZO)	CLIENTE REGIONE DELL'UMBRIA	
----	--------	------	---	--------------------------------	---

**NOTA: TUTTI GLI INTERRUTTORI SONO COMPLETI DI CONTATTO AUSILIARIO PER L'EVENTUALE
SEGNALAZIONE DEL PROPRIO STATO**

(): CONTATTORE / RELE' PER COMANDO AUTOMATICO E/O MANUALE DEI CIRCUITI**

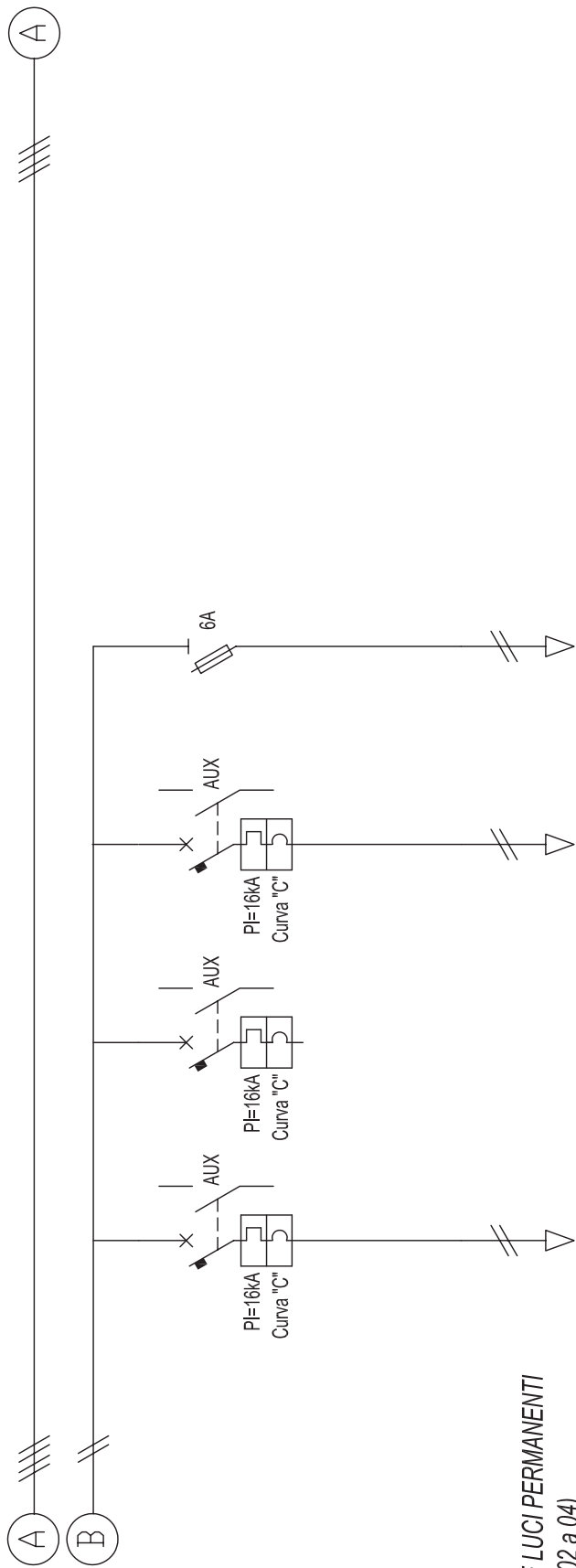
**CARPENTERIA:
- QUADRO MODULARE, FORMATO DA n°3 COLONNE (24 MODULI) E n°2 RISALITE CAVI
DIMENSIONI TOTALI INGOMBRO ESTERNO: LxHxP= (3140x2231x437)mm**

01 02 03 04 05 06 07 08 09 10 11 12 13 14 15 16 17



SEZIONE LUCI PERMANENTI
(Da pag. 02 a 04)

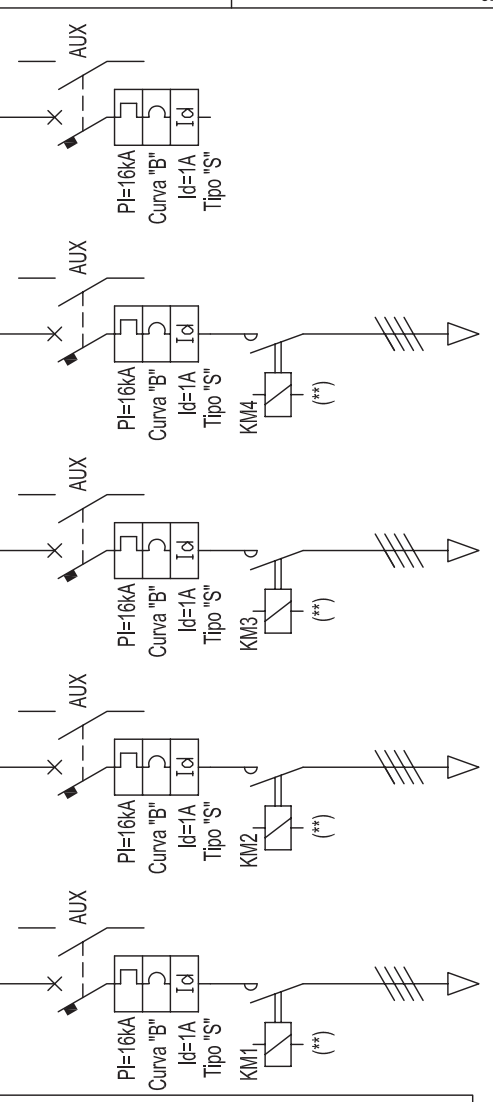
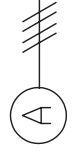
DENOMINAZIONE UTENZA		SCARICATORE DI TENSIONE	ARRIVO DA QUADRO POWER CENTER (OPC / SEZIONE CONTINUITA' ASSOLUTA)	GRUPPO DI MISURA	ARRIVO DA QUADRO POWER CENTER (OPC / SEZIONE CONTINUITA' ASSOLUTA)	INTERRUTTORE GENERALE AUSILIARI
Rif. pag. sch. funz.						
POTENZA NOMINALE						
CORRENTE NOMINALE (A)	25					10
TIPO INTERRUTTORE	4X25A					2X10A
FUSIBILI						
TIPO CONTATTORE						
R. TERMICO	Tipo					
	Taratura (A)					
VOLTMETRO	AMPEROMETRO					
SEZ. linea mmq			1(5X6) FTG10(O)M1		1(3X2.5)FTG10(O)M1	
Caduta di tensione %						
MAX lung. protetta (mt)						
Lunghezza linea (mt)						
Prot. contro c. indiretti						



SEZIONE LUCI PERMANENTI
 (Da pag. 02 a 04)

DENOMINAZIONE UTENZA	ALIMENTAZIONE REGOLATORE INTENSITA' LUMINOSA 1	RISERVA	ALIMENTAZIONE AUSILIARI	ALIMENTAZIONE SEGNALAZIONI
Rif. pag. sch. funz.				
POTENZA NOMINALE				
CORRENTE NOMINALE (A)	10	6	6	
TIPO INTERRUTTORE	2X10A	2X6A	2X6A	
FUSIBILI				2X6A
TIPO CONTATTORE				
R. TERMICO				
Taratura (A)				
VOLTMETRO				
AMPEROMETRO				
SEZ. linea mmq				
Caduta di tensione %				
MAX lung. protetta (mt)				
Lunghezza linea (mt)				
Prot. contro c. indiretti				

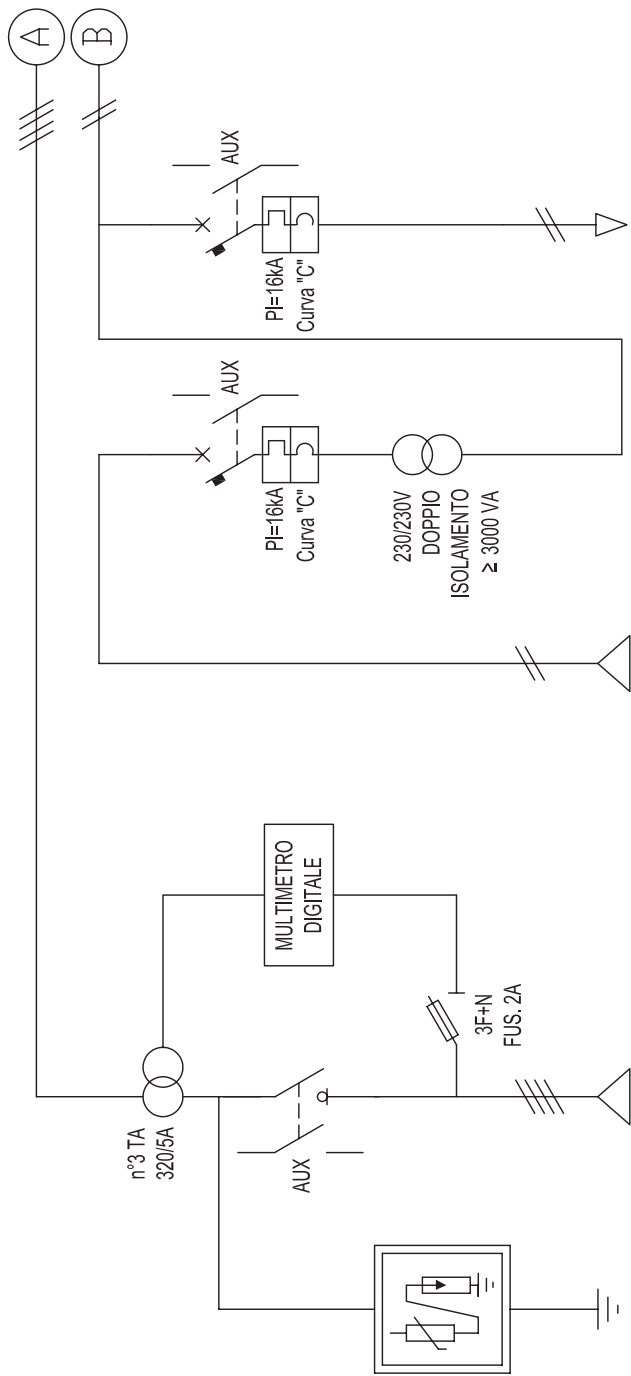
01 02 03 04 05 06 07 08 09 10 11 12 13 14 15 16 17



SEZIONE LUCI PERMANENTI
(Da pag. 02 a 04)

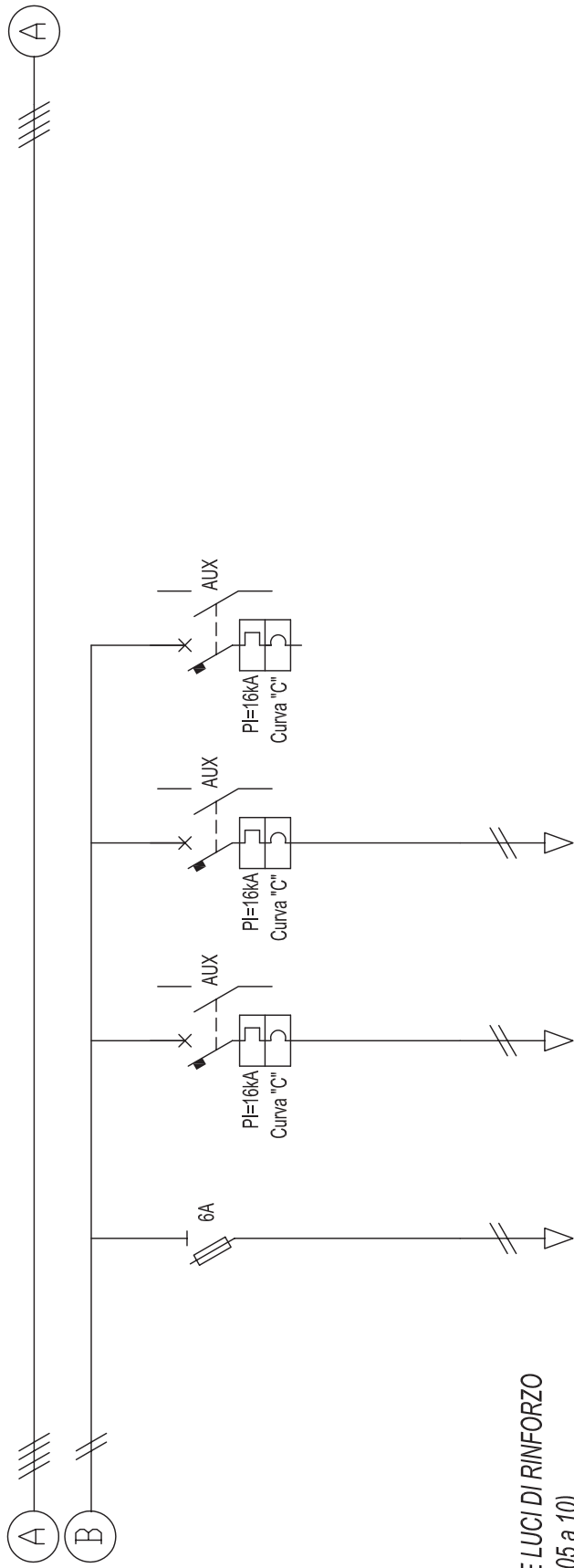
DENOMINAZIONE UTENZA	REGOLATORE INTENSITA' LUMINOSA 1	LINEA DA REGOLATORE INTENSITA' LUMINOSA	ALIMENTAZIONE CIRCUITO 1 CORSIA DIREZIONE SPOLETO	ALIMENTAZIONE CIRCUITO 2 CORSIA DIREZIONE SPOLETO	ALIMENTAZIONE CIRCUITO 1 CORSIA DIREZIONE ACQUASPARTA	ALIMENTAZIONE CIRCUITO 2 CORSIA DIREZIONE ACQUASPARTA	RISERVA
Rif. pag. sch. funz.							
POTENZA NOMINALE			1 KW	1 KW	1 KW	1 KW	
CORRENTE NOMINALE (A)		25	10	10	10	10	
TIPO INTERRUITTORE		4X25A	4X10A	4X10A	4X10A	4X10A	4X10A
FUSIBILI							
TIPO CONTATTORE			5,5KW AC3	5,5KW AC3	5,5KW AC3	5,5KW AC3	
R. TERMICO							
Taratura (A)							
VOLTMETRO							
AMPEROMETRO							
SEZ. linea mmq			1(5X4)FTG10(O)M1	1(5X4)FTG10(O)M1	1(5X4)FTG10(O)M1	1(5X4)FTG10(O)M1	
Caduta di tensione %			0,7	0,7	0,7	0,7	
MAX lung. protetta (mt)			SEMPRE PROTETTA	SEMPRE PROTETTA	SEMPRE PROTETTA	SEMPRE PROTETTA	
Lunghezza linea (mt)			315	315	315	315	
Prot. contro c. indiretti			ASSICURATA	ASSICURATA	ASSICURATA	ASSICURATA	




SEZIONE LUCI DI RINFORZO
 (Da pag. 05 a 10)

DENOMINAZIONE UTENZA	SCARICATORE DI TENSIONE	ARRIVO DA QUADRO POWER CENTER (OPC / SEZIONE NORMALE)	GRUPPO DI MISURA	ARRIVO DA QUADRO POWER CENTER (OPC / SEZIONE CONTINUITA' ASSOLUTA)	INTERRUTTORE GENERALE AUSILIARI	ALIMENTAZIONE AUSILIARI
Rif. pag. sch. funz.						
POTENZA NOMINALE						
CORRENTE NOMINALE (A)		320			16	6
TIPO INTERRUTTORE		4X320A			2X16A	2X6A
FUSIBILI						
TIPO CONTATTORE						
R. TERMICO						
Taratura (A)						
VOLTMETRO						
SEZ. linea mmq		3(1X150)+1(1X95)+T FTG10(O)M1		1(3X4)FTG10(O)M1		
Caduta di tensione %						
MAX lung. protetta (mt)						
Lunghezza linea (mt)						
Prot. contro c. indiretti						

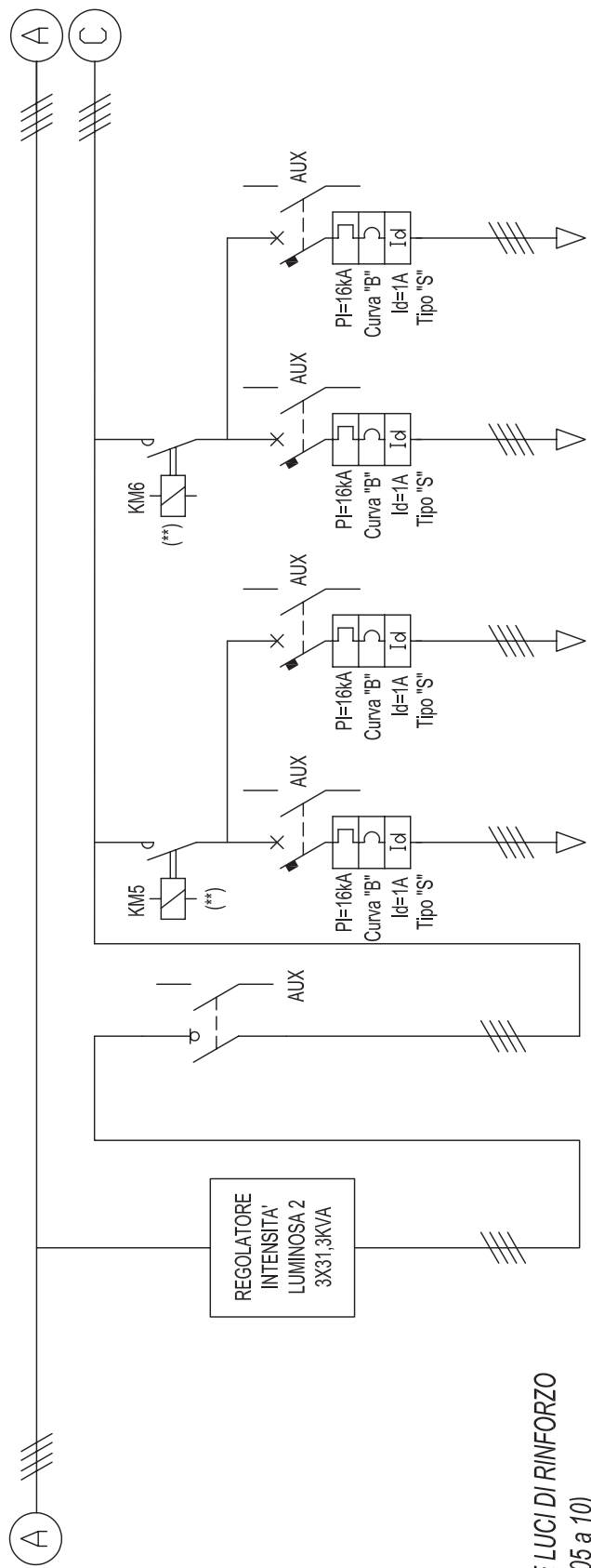
01 02 03 04 05 06 07 08 09 10 11 12 13 14 15 16 17



SEZIONE LUCI DI RINFORZO
 (Da pag. 05 a 10)

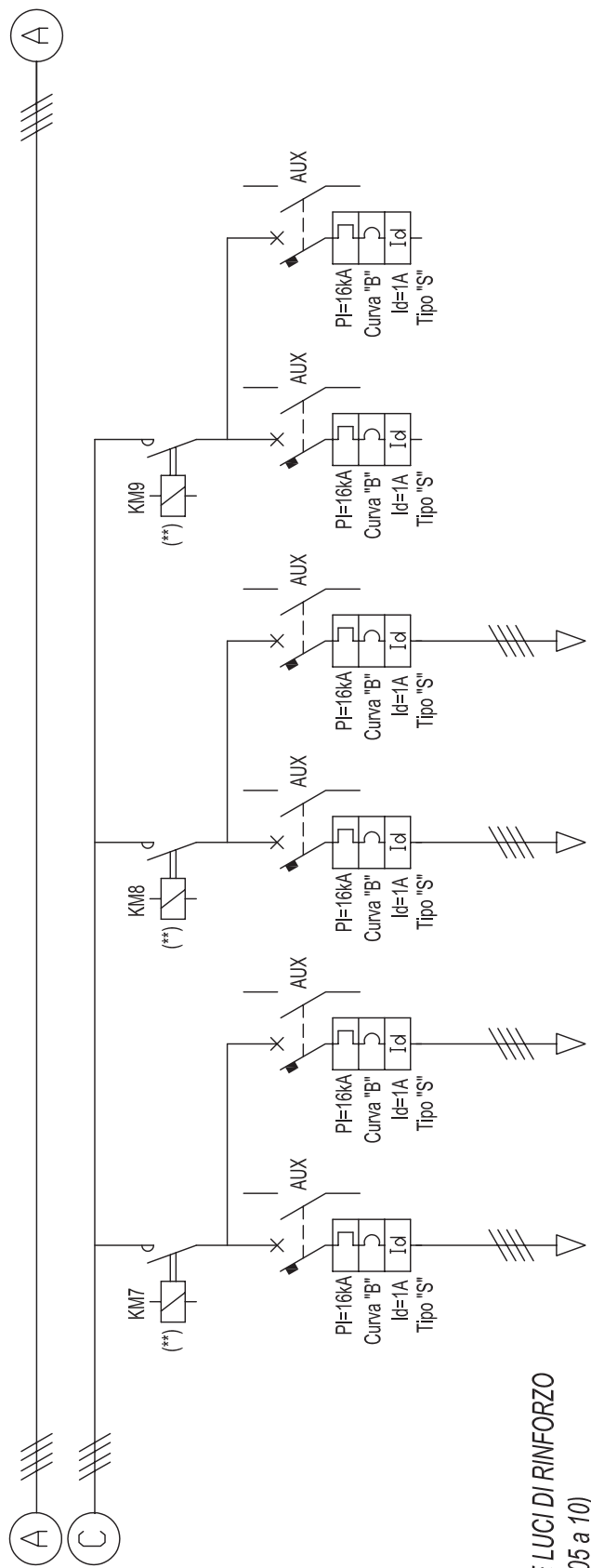
DENOMINAZIONE UTENZA	ALIMENTAZIONE SEGNALAZIONI	ALIMENTAZIONE REGOLATORE INTENSITA' LUMINOSA 2	ALIMENTAZIONE REGOLATORE INTENSITA' LUMINOSA 3	RISERVA					
Rif. pag. sch. funz.									
POTENZA NOMINALE									
CORRENTE NOMINALE (A)		10	10	6					
TIPO INTERRUITTORE		2X10A	2X10A	2X6A					
FUSIBILI	2X6A								
TIPO CONTATTORE									
R. TERMICO	Tipo								
	Taratura (A)								
VOLTMETRO	AMPEROMETRO								
SEZ. linea mmq									
Caduta di tensione %									
MAX lung. protetta (mt)									
Lunghezza linea (mt)									
Prot. contro c. indiretti									

01 02 03 04 05 06 07 08 09 10 11 12 13 14 15 16 17



SEZIONE LUCI DI RINFORZO
(Da pag. 05 a 10)

DENOMINAZIONE UTENZA	REGOLATORE INTENSITA' LUMINOSA 2	ALIMENTAZIONE LUCI SOGLIA CIRCUITO 1 (LATO ACQUASPARTA)	ALIMENTAZIONE LUCI SOGLIA CIRCUITO 1 (LATO ACQUASPARTA)	ALIMENTAZIONE LUCI SOGLIA CIRCUITO 2 (LATO ACQUASPARTA)	ALIMENTAZIONE LUCI SOGLIA CIRCUITO 2 (LATO ACQUASPARTA)
Rif. pag. sch. funz.					
POTENZA NOMINALE		6,6 KW	6,6 KW	6,6 KW	6,6 KW
CORRENTE NOMINALE (A)	250	25	25	25	25
TIPO INTERRUITTORE	4X250A	4X25A	4X25A	4X25A	4X25A
FUSIBILI					
TIPO CONTATTORE		30KW AC3	30KW AC3	30KW AC3	30KW AC3
R. TERMICO					
Taratura (A)					
VOLTMETRO					
AMPEROMETRO					
SEZ. linea mmq		1(5X6)FTG10(O)M1	1(5X6)FTG10(O)M1	1(5X6)FTG10(O)M1	1(5X6)FTG10(O)M1
Caduta di tensione %		1,65	1,65	1,65	1,65
MAX lung. protetta (mt)		SEMPRE PROTETTA	SEMPRE PROTETTA	SEMPRE PROTETTA	SEMPRE PROTETTA
Lunghezza linea (mt)		150	150	150	150
Prot. contro c. indiretti		ASSICURATA	ASSICURATA	ASSICURATA	ASSICURATA



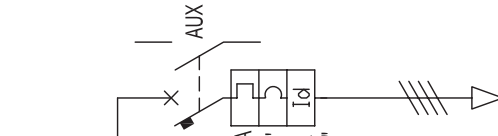
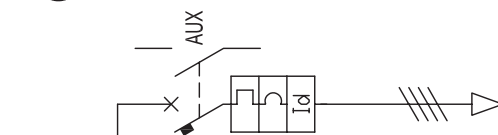
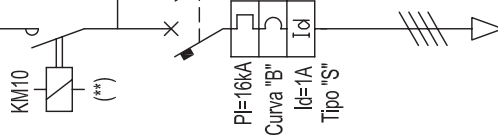
SEZIONE LUCI DI RINFORZO
(Da pag. 05 a 10)

DENOMINAZIONE UTENZA	ALIMENTAZIONE LUCI SOGLIA CIRCUITO 3 (LATO ACQUASPARTA)	ALIMENTAZIONE LUCI SOGLIA CIRCUITO 3 (LATO ACQUASPARTA)	ALIMENTAZIONE LUCI TRANSIZIONE (LATO ACQUASPARTA)	ALIMENTAZIONE LUCI TRANSIZIONE (LATO ACQUASPARTA)	RISERVA	RISERVA
Rif. sch. funz.						
POTENZA NOMINALE	6,6 KW	6,6 KW	6,2 KW	6,2 KW		
CORRENTE NOMINALE (A)	25	25	25	25	10	10
TIPO INTERRUITTORE	4X25A	4X25A	4X25A	4X25A	4X10A	4X10A
FUSIBILI						
TIPO CONTATTORE	30KW AC3	30KW AC3	30KW AC3	30KW AC3	5,5KW AC3	
R. TERMICO						
Taratura (A)						
VOLTMETRO						
SEZ. linea mmq	1(5X6)FTG10(O)M1	1(5X6)FTG10(O)M1	1(5X6)FTG10(O)M1	1(5X6)FTG10(O)M1		
Caduta di tensione %	1,65	1,65	2,5	2,5		
MAX lung. protetta (mt)	SEMPRE PROTETTA	SEMPRE PROTETTA	SEMPRE PROTETTA	SEMPRE PROTETTA		
Lunghezza linea (mt)	150	150	185	185		
Prot. contro c. indiretti	ASSICURATA	ASSICURATA	ASSICURATA	ASSICURATA		

A

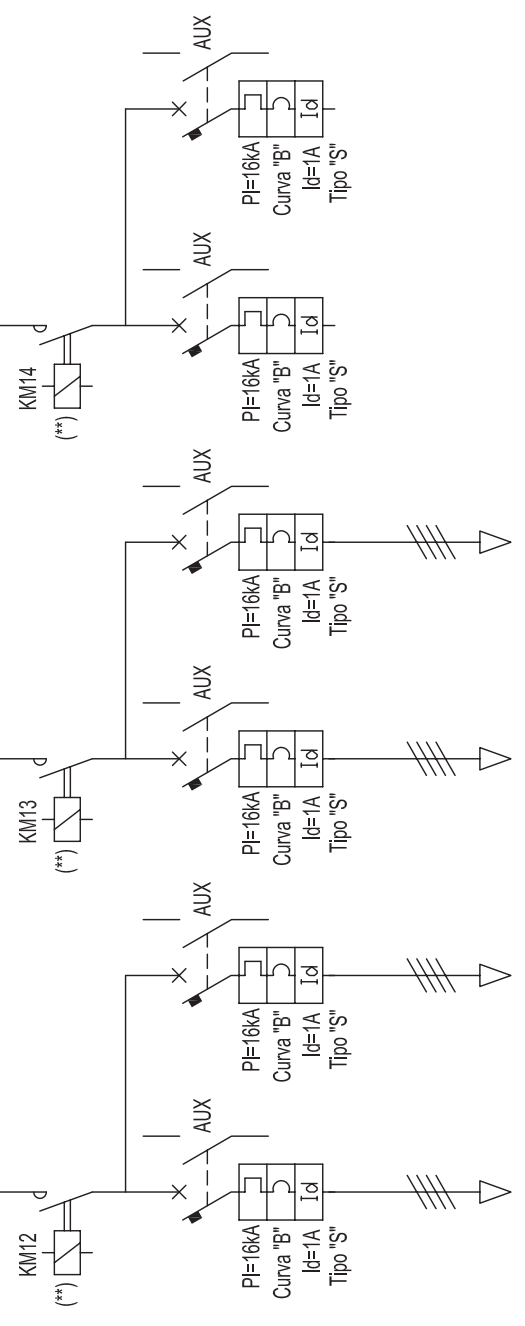
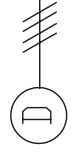
D

REGOLATORE INTENSITA' LUMINOSA 3 3X31,3KVA



SEZIONE LUCI DI RINFORZO
(Da pag. 05 a 10)

DENOMINAZIONE UTENZA	REGOLATORE INTENSITA' LUMINOSA 3	LINEA DA REGOLATORE INTENSITA' LUMINOSA	ALIMENTAZIONE LUCI SOGLIA CIRCUITO 1 (LATO SPOLETO)	ALIMENTAZIONE LUCI SOGLIA CIRCUITO 1 (LATO SPOLETO)	ALIMENTAZIONE LUCI SOGLIA CIRCUITO 2 (LATO SPOLETO)	ALIMENTAZIONE LUCI SOGLIA CIRCUITO 2 (LATO SPOLETO)
Rif. pag. sch. funz.						
POTENZA NOMINALE			6,6 KW	6,6 KW	6,6 KW	6,6 KW
CORRENTE NOMINALE (A)	250	4X250A	25	25	25	25
TIPO INTERRUTTORE			4X25A	4X25A	4X25A	4X25A
FUSIBILI						
TIPO CONTATTORE			30KW AC3	30KW AC3	30KW AC3	
R. TERMICO						
Taratura (A)						
VOLTMETRO						
SEZ. linea mmq			1(5X10)FTG10(M)1	1(5X10)FTG10(M)1	1(5X10)FTG10(M)1	1(5X10)FTG10(M)1
Caduta di tensione %			2,4	2,4	2,4	2,4
MAX lung. protetta (mt)			SEMPRE PROTETTA	SEMPRE PROTETTA	SEMPRE PROTETTA	SEMPRE PROTETTA
Lunghezza linea (mt)			310	310	310	310
Prot. contro c. indiretti			ASSICURATA	ASSICURATA	ASSICURATA	ASSICURATA




SEZIONE LUCI DI RINFORZO
(Da pag. 05 a 10)

DENOMINAZIONE UTENZA	ALIMENTAZIONE LUCI SOGLIA CIRCUITO 3 (LATO SPOLETO)	ALIMENTAZIONE LUCI SOGLIA CIRCUITO 3 (LATO SPOLETO)	ALIMENTAZIONE LUCI TRANSIZIONE (LATO SPOLETO)	ALIMENTAZIONE LUCI TRANSIZIONE (LATO SPOLETO)	RISERVA	RISERVA
Rif. pag. sch. funz.						
POTENZA NOMINALE	6,6 KW	6,6 KW	6,2 KW	6,2 KW		
CORRENTE NOMINALE (A)	25	25	25	25	10	10
TIPO INTERRUITTORE	4X25A	4X25A	4X25A	4X25A	4X10A	4X10A
FUSIBILI						
TIPO CONTATTORE	30KW AC3	30KW AC3	30KW AC3		5.5KW AC3	
R. TERMICO						
Taratura (A)						
VOLTMETRO						
SEZ. linea mmq	1(5X10)FTG10(O)M1	1(5X10)FTG10(O)M1	1(5X10)FTG10(O)M1	1(5X10)FTG10(O)M1		
Caduta di tensione %	2,4	2,4	1,8	1,8		
MAX lung. protetta (mt)	SEMPRE PROTETTA	SEMPRE PROTETTA	SEMPRE PROTETTA	SEMPRE PROTETTA		
Lunghezza linea (mt)	310	310	220	220		
Prot. contro c. indiretti	ASSICURATA	ASSICURATA	ASSICURATA	ASSICURATA		



01 02 03 04 05 06 07 08 09 10 11 12 13 14 15 16 17

		CLIENTE REGIONE DELL' UMBRIA	OGGETTO SCHEMA QUADRO ILLUMINAZIONE GALLERIA ROMANELLA (QIL12) CABINA CE1 (SEZIONE LUCI PERMANENTI + SEZIONE LUCI DI RINFORZO)	foglio data	01
			NOME FILE		

**NOTA: TUTTI GLI INTERRUTTORI SONO COMPLETI DI CONTATTO AUSILIARIO PER L' EVENTUALE
 SEGNALAZIONE DEL PROPRIO STATO**

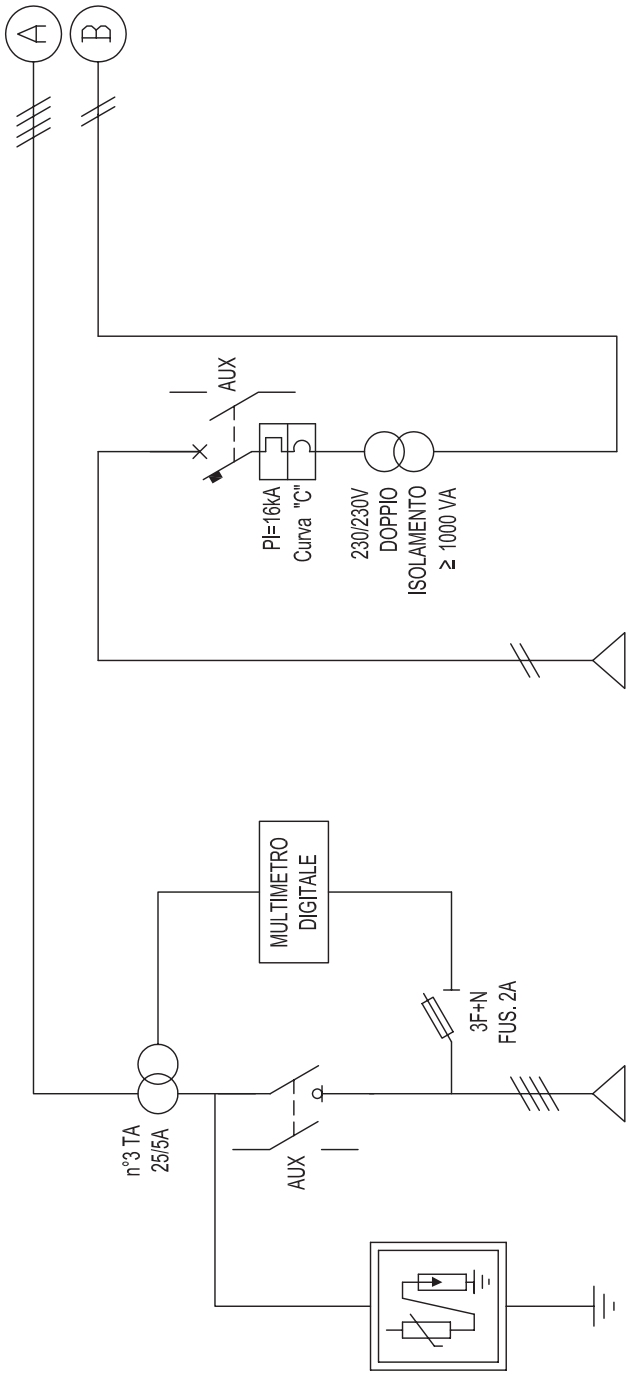
(): CONTATTORE / RELE' PER COMANDO AUTOMATICO E/O MANUALE DEI CIRCUITI**

**CARPENTERIA:
 - QUADRO MODULARE, FORMATO DA n°2 COLONNE (24 MODULI) E n°1 RISALITA CAVI
 DIMENSIONI TOTALI INGOMBRO ESTERNO: LxHxP= (1940x2231x437)mm**

01 02 03 04 05 06 07 08 09 10 11 12 13 14 15 16 17

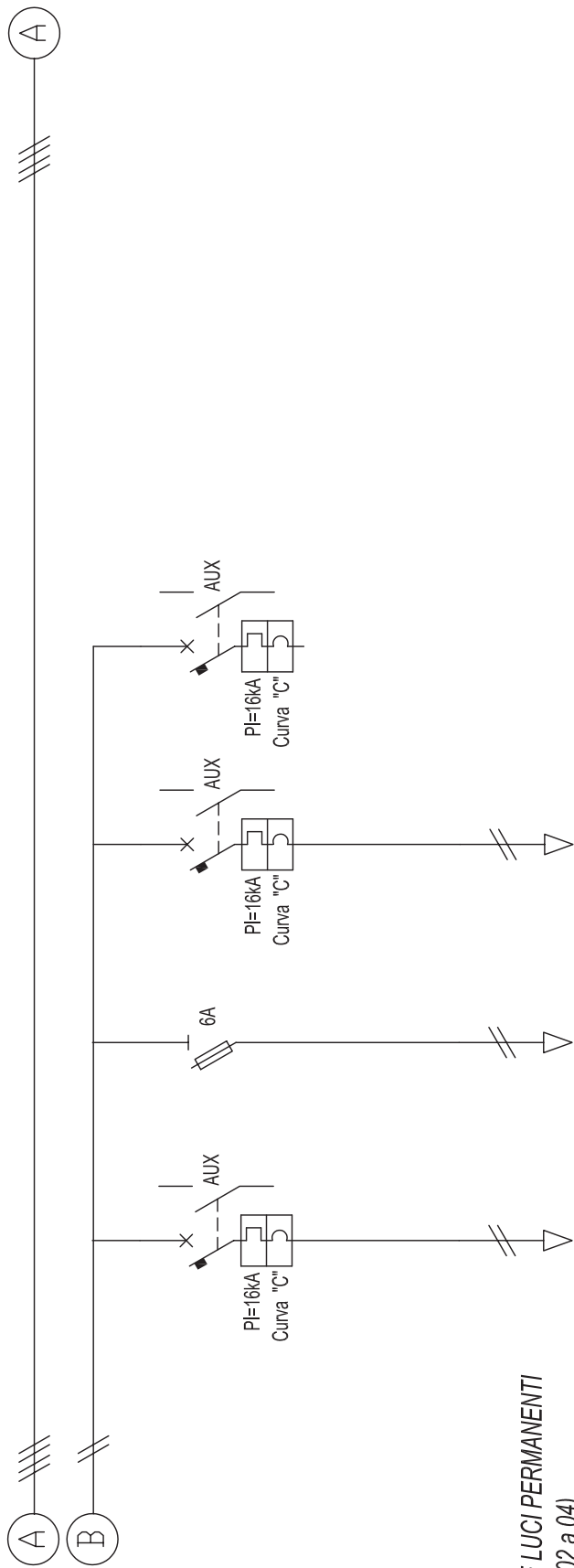
NOME FILE

CLIENTE


SEZIONE LUCI PERMANENTI
 (Da pag. 02 a 04)

DENOMINAZIONE UTENZA	SCARICATORE DI TENSIONE	ARRIVO DA QUADRO POWER CENTER (OPC / SEZIONE CONTINUITA' ASSOLUTA)	GRUPPO DI MISURA	ARRIVO DA QUADRO POWER CENTER (OPC / SEZIONE CONTINUITA' ASSOLUTA)	INTERRUTTORE GENERALE AUSILIARI
Rif. pag. sch. funz.					
POTENZA NOMINALE					
CORRENTE NOMINALE (A)		25			10
TIPO INTERRUTTORE		4X25A			2X10A
FUSIBILI					
TIPO CONTATTORE					
R. TERMICO					
Taratura (A)					
VOLTMETRO					
AMPEROMETRO					
SEZ. linea mmq		1(5X6) FTG10(O)M1		1(3X2.5) FTG10(O)M1	
Caduta di tensione %					
MAX lung. protetta (mt)					
Lunghezza linea (mt)					
Prot. contro c. indiretti					

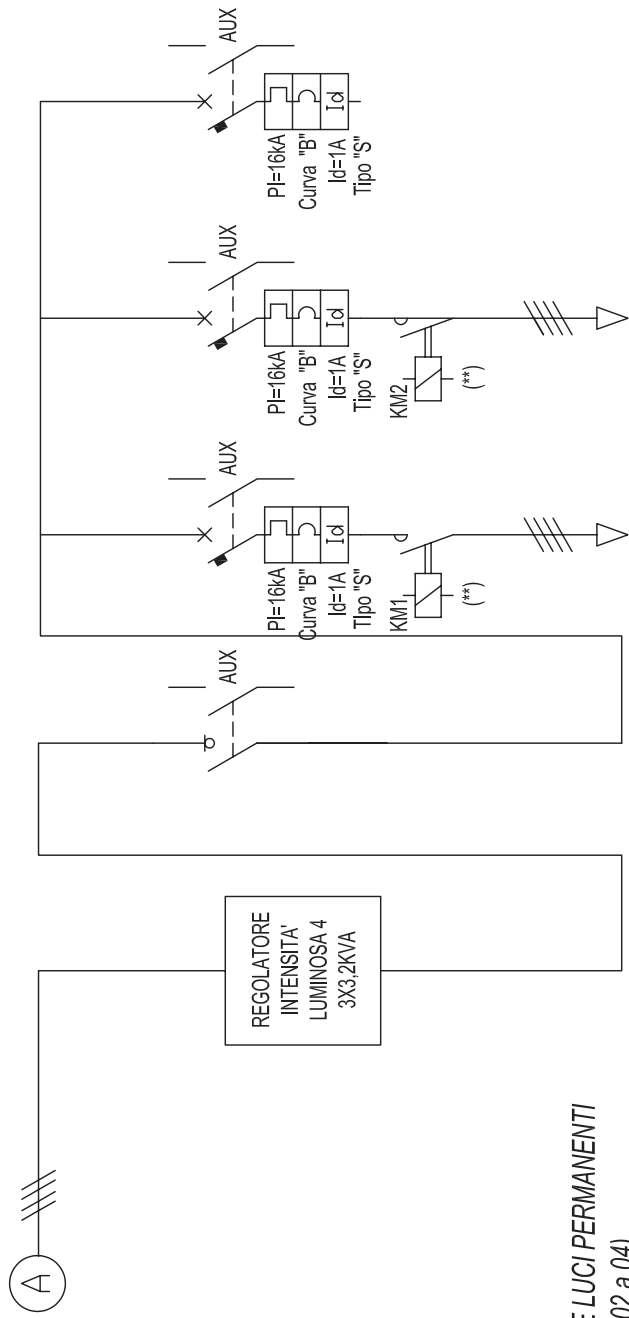
01 02 03 04 05 06 07 08 09 10 11 12 13 14 15 16 17



SEZIONE LUCI PERMANENTI
 (Da pag. 02 a 04)

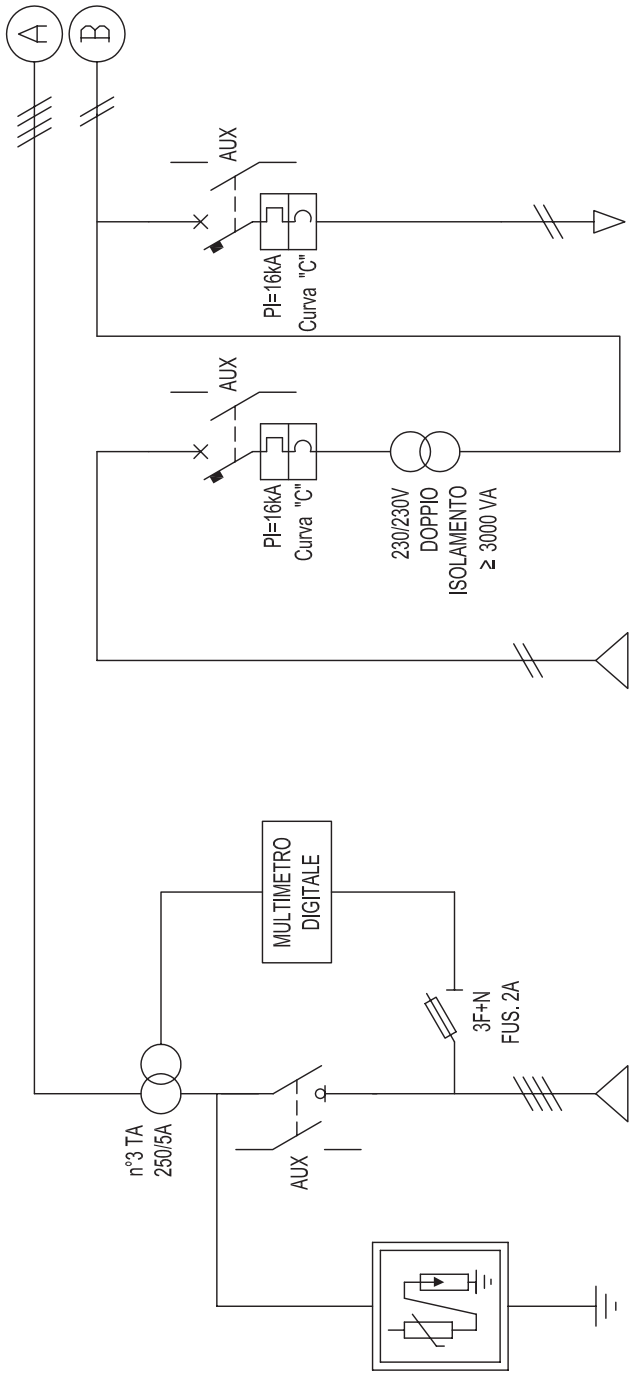
DENOMINAZIONE UTENZA	ALIMENTAZIONE AUSILIARI	ALIMENTAZIONE SEGNALAZIONI	ALIMENTAZIONE REGOLATORE INTENSITA' LUMINOSA 4	RISERVA
Rif. pag. sch. funz.				
POTENZA NOMINALE				
CORRENTE NOMINALE (A)	6		10	6
TIPO INTERRUTTORE	2X6A		2X10A	2X6A
FUSIBILI		2X6A		
TIPO CONTATTORE				
R. TERMICO				
Taratura (A)				
VOLTMETRO				
SEZ. linea mmq				
Caduta di tensione %				
MAX lung. protetta (mt)				
Lunghezza linea (mt)				
Prot. contro c. indiretti				

01 02 03 04 05 06 07 08 09 10 11 12 13 14 15 16 17


SEZIONE LUCI PERMANENTI
 (Da pag. 02 a 04)

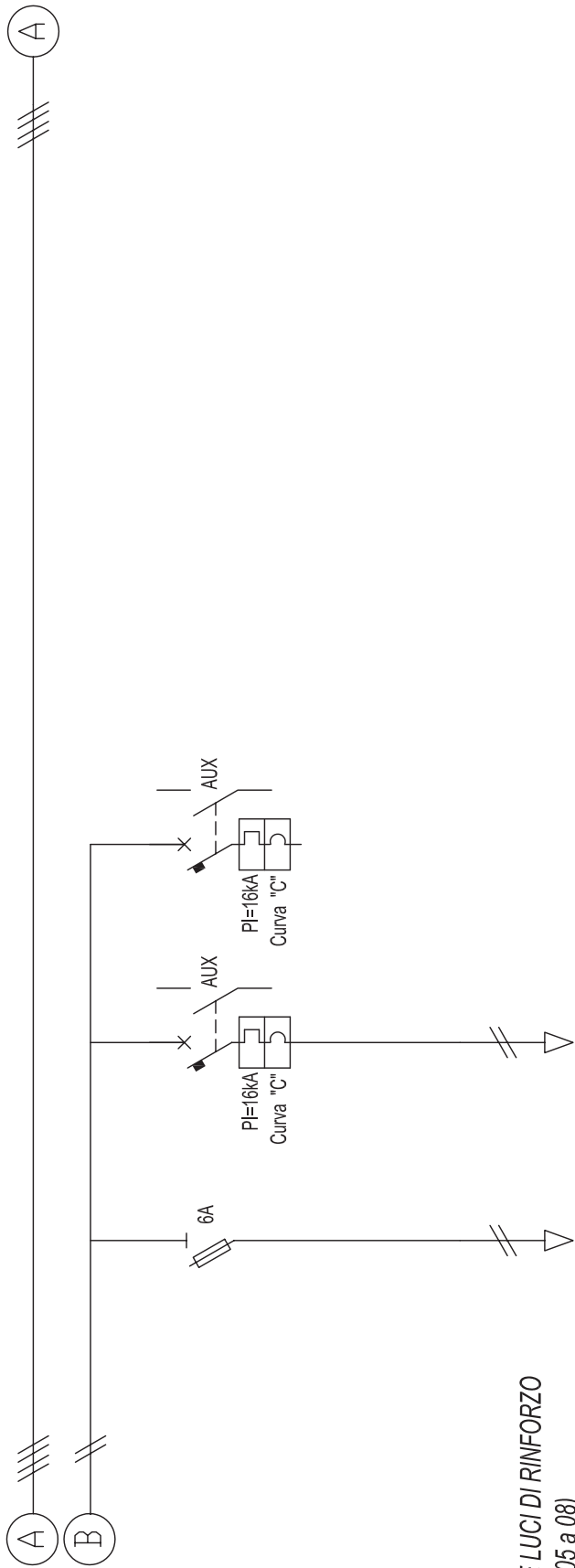
DENOMINAZIONE UTENZA	REGOLATORE INTENSITA' LUMINOSA 4	LINEA DA REGOLATORE INTENSITA' LUMINOSA	ALIMENTAZIONE CIRCUITO CORSA DIREZIONE SPOLETO	ALIMENTAZIONE CIRCUITO CORSA DIREZIONE ACQUASPARTA	RISERVA
Rif. pag. sch. funz.					
POTENZA NOMINALE		1 KW	1 KW	1 KW	
CORRENTE NOMINALE (A)	25	10	10	10	10
TIPO INTERRUITTORE	4X25A	4X10A	4X10A	4X10A	4X10A
FUSIBILI					
TIPO CONTATTORE			5,5KW AC3	5,5KW AC3	
R. TERMICO					
Taratura (A)					
VOLTMETRO					
SEZ. linea mmq			1(5X4)FTG10(O)M1	1(5X4)FTG10(O)M1	
Caduta di tensione %			1,6	1,6	
MAX lung. protetta (mt)			SEMPRE PROTETTA	SEMPRE PROTETTA	
Lunghezza linea (mt)			523	523	
Prot. contro c. indiretti			ASSICURATA	ASSICURATA	

01 02 03 04 05 06 07 08 09 10 11 12 13 14 15 16 17


SEZIONE LUCI DI RINFORZO
 (Da pag. 05 a 08)

DENOMINAZIONE UTENZA	SCARICATORE DI TENSIONE	ARRIVO DA QUADRO POWER CENTER (QPC / SEZIONE NORMALE)	GRUPPO DI MISURA	ARRIVO DA QUADRO POWER CENTER (QPC / SEZIONE CONTINUITA' ASSOLUTA)	INTERRUTTORE GENERALE AUSILIARI	ALIMENTAZIONE AUSILIARI
Rif. pag. sch. funz.						
POTENZA NOMINALE						
CORRENTE NOMINALE (A)		250			16	6
TIPO INTERRUTTORE		4X250A			2X16A	2X6A
FUSIBILI						
TIPO CONTATTORE						
R. TERMICO						
Taratura (A)						
VOLTMETRO						
SEZ. linea mmq		3(1X120)+1(1X70)+T FTG10(O)M1		1(3X4)FTG10(O)M1		
Caduta di tensione %						
MAX lung. protetta (mt)						
Lunghezza linea (mt)						
Prot. contro c. indiretti						

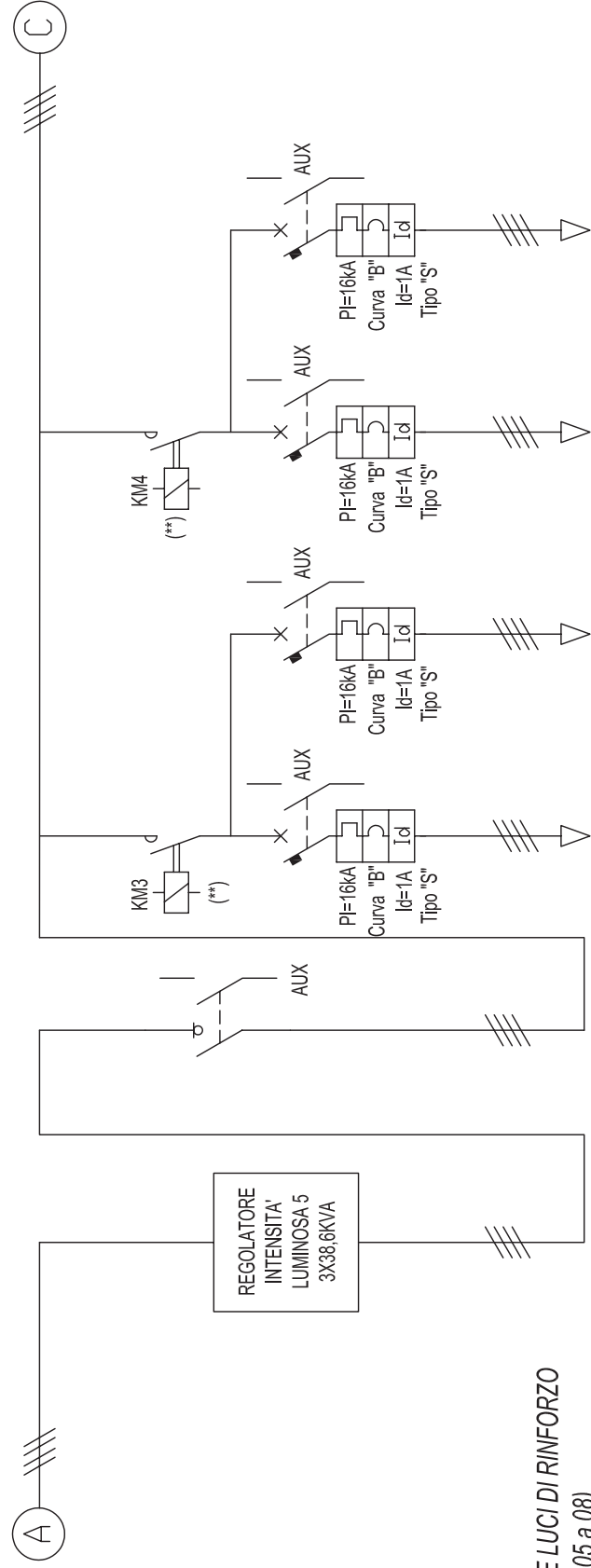
01 02 03 04 05 06 07 08 09 10 11 12 13 14 15 16 17



SEZIONE LUCI DI RINFORZO
 (Da pag. 05 a 08)

DENOMINAZIONE UTENZA	ALIMENTAZIONE SEGNALAZIONI	ALIMENTAZIONE REGOLATORE INTENSITA' LUMINOSA 5	RISERVA																		
Rif. pag. sch. funz.																					
POTENZA NOMINALE																					
CORRENTE NOMINALE (A)		10	6																		
TIPO INTERRUTTORE		2X10A	2X6A																		
FUSIBILI	2X6A																				
TIPO CONTATTORE																					
R. TERMICO	Tipo																				
	Taratura (A)																				
VOLTMETRO	AMPEROMETRO																				
SEZ. linea mmq																					
Caduta di tensione %																					
MAX lung. protetta (mt)																					
Lunghezza linea (mt)																					
Prot. contro c. indiretti																					

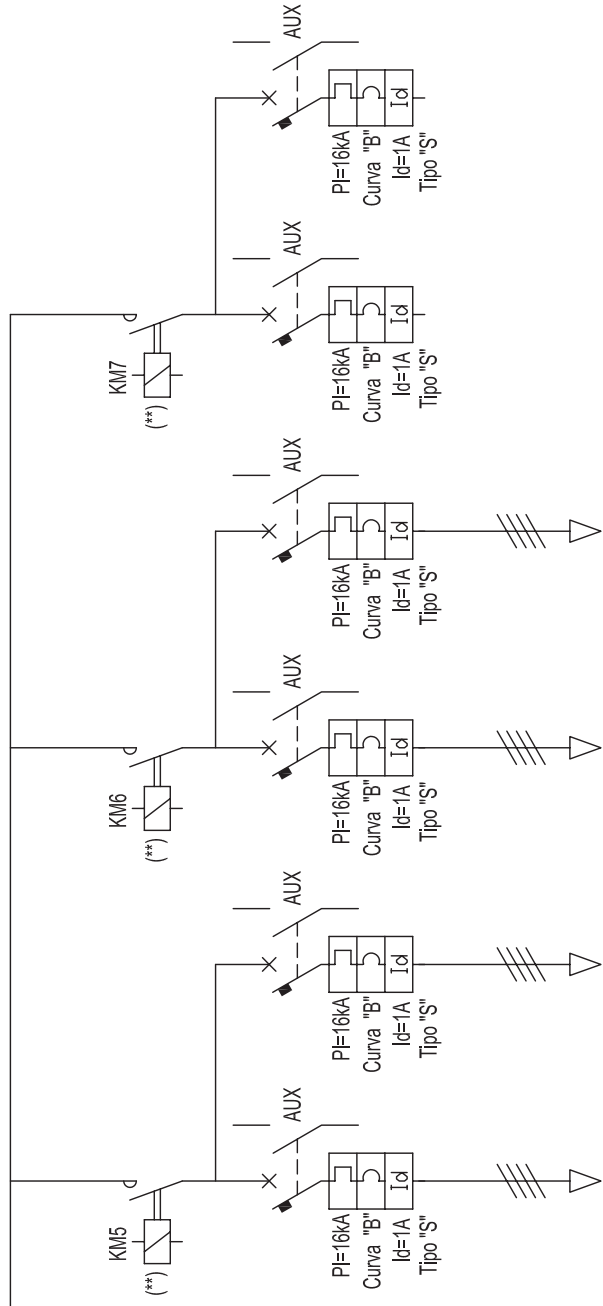
01 02 03 04 05 06 07 08 09 10 11 12 13 14 15 16 17



SEZIONE LUCI DI RINFORZO
(Da pag. 05 a 08)

DENOMINAZIONE UTENZA	REGOLATORE INTENSITA' LUMINOSA 5	LINEA DA REGOLATORE INTENSITA' LUMINOSA	ALIMENTAZIONE LUCI SOGLIA CIRCUITO 1	ALIMENTAZIONE LUCI SOGLIA CIRCUITO 1	ALIMENTAZIONE LUCI SOGLIA CIRCUITO 2	ALIMENTAZIONE LUCI SOGLIA CIRCUITO 2
Rif. pag. sch. funz.						
POTENZA NOMINALE			9,57 KW	9,57 KW	9,57 KW	9,57 KW
CORRENTE NOMINALE (A)	250	4X250A	25	25	25	25
TIPO INTERRUITTORE			4X25A	4X25A	4X25A	4X25A
FUSIBILI						
TIPO CONTATTORE			30KW AC3	30KW AC3	30KW AC3	30KW AC3
R. TERMICO						
Taratura (A)						
VOLTMETRO						
AMPEROMETRO						
SEZ. linea mmq			1(5X25)FTG10(O)M1	1(5X25)FTG10(O)M1	1(5X25)FTG10(O)M1	1(5X25)FTG10(O)M1
Caduta di tensione %			2,5	2,5	2,5	2,5
MAX lung. protetta (mt)			SEMPRE PROTETTA	SEMPRE PROTETTA	SEMPRE PROTETTA	SEMPRE PROTETTA
Lunghezza linea (mt)			523	523	523	523
Prot. contro c. indiretti			ASSICURATA	ASSICURATA	ASSICURATA	ASSICURATA

01 02 03 04 05 06 07 08 09 10 11 12 13 14 15 16 17



SEZIONE LUCI DI RINFORZO
(Da pag. 05 a 08)

DENOMINAZIONE UTENZA	ALIMENTAZIONE LUCI SOGLIA CIRCUITO 3	ALIMENTAZIONE LUCI SOGLIA CIRCUITO 3	ALIMENTAZIONE LUCI SOGLIA CIRCUITO 4	ALIMENTAZIONE LUCI SOGLIA CIRCUITO 4	RISERVA	RISERVA
Rif. pag. sch. funz.						
POTENZA NOMINALE	9,57 KW	9,57 KW	9,57 KW	9,57 KW		
CORRENTE NOMINALE (A)	25	25	25	25	10	10
TIPO INTERRUITTORE	4X25A	4X25A	4X25A	4X25A	4X10A	4X10A
FUSIBILI						
TIPO CONTATTORE	30KW AC3	30KW AC3	30KW AC3	30KW AC3	30KW AC3	
R. TERMICO						
Taratura (A)						
VOLTMETRO						
SEZ. linea mmq	1(5X25)FTG10(O)M1	1(5X25)FTG10(O)M1	1(5X25)FTG10(O)M1	1(5X25)FTG10(O)M1		
Caduta di tensione %	2,5	2,5	2,5	2,5		
MAX lung. protetta (mt)	SEMPRE PROTETTA	SEMPRE PROTETTA	SEMPRE PROTETTA	SEMPRE PROTETTA		
Lunghezza linea (mt)	523	523	523	523		
Prot. contro c. indiretti	ASSICURATA	ASSICURATA	ASSICURATA	ASSICURATA		

01 02 03 04 05 06 07 08 09 10 11 12 13 14 15 16 17