

**S.S 685 "DELLE TRE VALLI UMBRE"**  
**TRATTO SPOLETO - ACQUASPARTA**  
**1° stralcio: Madonna di Baiano-Firenzuola**

**AGGIORNAMENTO PROG. DEFINITIVO**

COD. **PG143**

**PROGETTAZIONE: ATI SINTAGMA - GDG - ICARIA**

**IL RESPONSABILE DELL'INTEGRAZIONE DELLE PRESTAZIONI SPECIALISTICHE:**

Dott. Ing. Nando Granieri  
 Ordine degli Ingegneri della Prov. di Perugia n° A351

**IL PROGETTISTA:**

Dott. Ing. Federico Durastanti  
 Ordine degli Ingegneri della Prov. di Terni A844

**IL GEOLOGO:**

Dott. Geol. Giorgio Cerquiglini  
 Ordine dei Geologi della Regione Umbria n°108

**IL COORDINATORE PER LA SICUREZZA IN FASE DI PROGETTAZIONE:**

Dott. Ing. Filippo Pambianco  
 Ordine degli Ingegneri della Prov. di Perugia n° A1373

**Il Responsabile di Progetto**

Arch. Pianificatore Marco Colazza

**Il Responsabile del Procedimento**

Dott. Ing. Alessandro Micheli

**IL GRUPPO DI PROGETTAZIONE:**

**MANDATARIA:**

**MANDANTI:**



Dott. Ing. N. Granieri	Dott. Ing. D. Carlacchini	Dott. Ing. V. Rotisciani
Dott. Arch. N. Kamenicky	Dott. Ing. S. Sacconi	Dott. Ing. F. Macchioni
Dott. Ing. V. Truffini	Dott. Ing. G. Cordua	Geom. C. Vischini
Dott. Arch. A. Bracchini	Dott. Ing. V. De Gori	Dott. Ing. V. Piunno
Dott. Ing. F. Durastanti	Dott. Ing. C. Consorti	Dott. Ing. G. Pulli
Dott. Ing. E. Bartolucci	Dott. Ing. F. Dominici	Geom. C. Sugaroni
Dott. Geol. G. Cerquiglini		
Geom. S. Scopetta		
Dott. Ing. L. Sbrenna		
Dott. Ing. E. Sellari		
Dott. Ing. L. Dinelli		
Dott. Ing. L. Nani		
Dott. Ing. F. Pambianco		
Dott. Agr. F. Berti Nulli		



PROTOCOLLO

DATA

**IMPIANTI TECNOLOGICI**

**Svincolo Firenzuola - Impianto Elettrico: Schema quadri elettrici**

CODICE PROGETTO			NOME FILE	REVISIONE	SCALA:
PROGETTO	LIV. PROG.	N. PROG.	T00-IM00-IMP-LF07		
D P P G 1 4 3	D	2 0	CODICE ELAB. T 0 0 I M 0 0 I M P L F 0 7	A	-
A	Emissione		30/11/2020	L.Pancini	F.Durastanti N.Granieri
REV.	DESCRIZIONE		DATA	REDATTO	VERIFICATO APPROVATO


CLIENTE: REGIONE DELL' UMBRIA

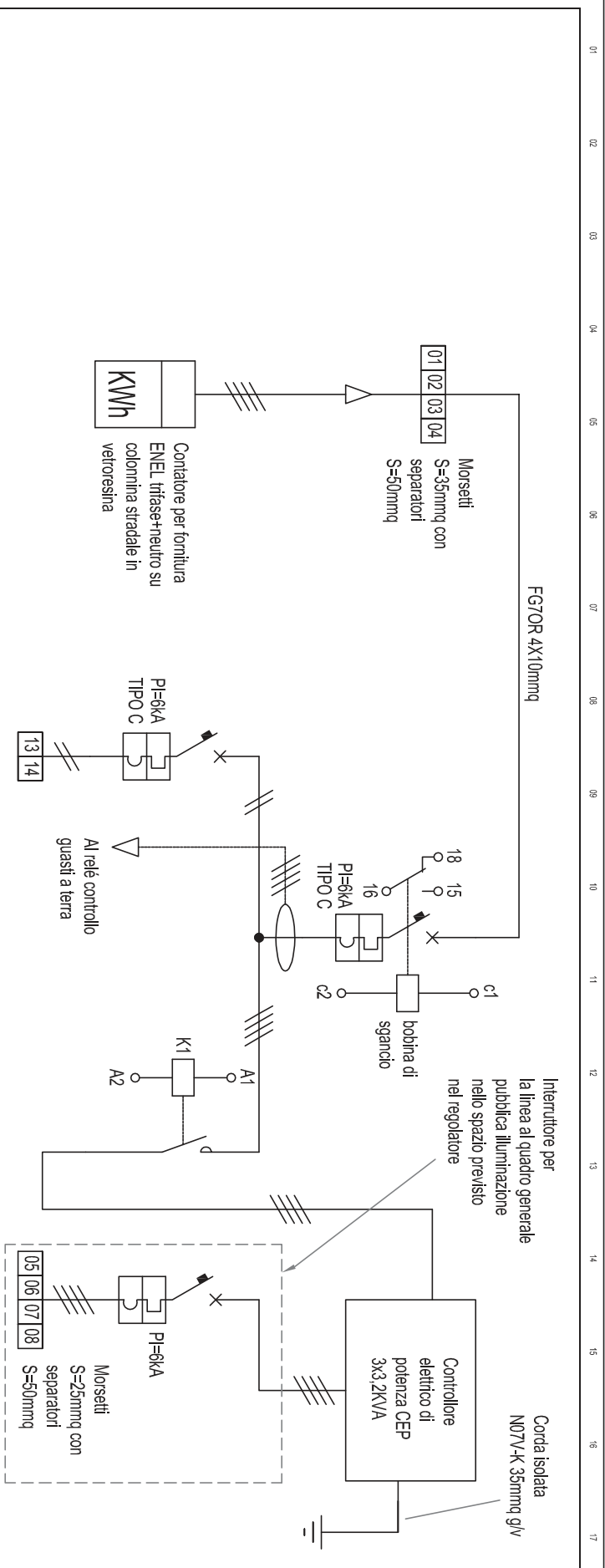
OGGETTO: SCHEMA QUADRO ELETTRICO OTI  
SVINCOLO FIRENZUOLA

INDICE

REVISIONI

PAGINE				DESCRIZIONE	REVISIONI							
TIPO	DA	A			-	A	B	C	D	E	F	G
	00	02		SCHEMA QUADRO ELETTRICO OTI SVINCOLO FIRENZUOLA								

	CLIENTE	OGGETTO	NOME FILE	
	REGIONE DELL' UMBRIA	SCHEMA QUADRO ELETTRICO OTI SVINCOLO FIRENZUOLA	data	foglio 00



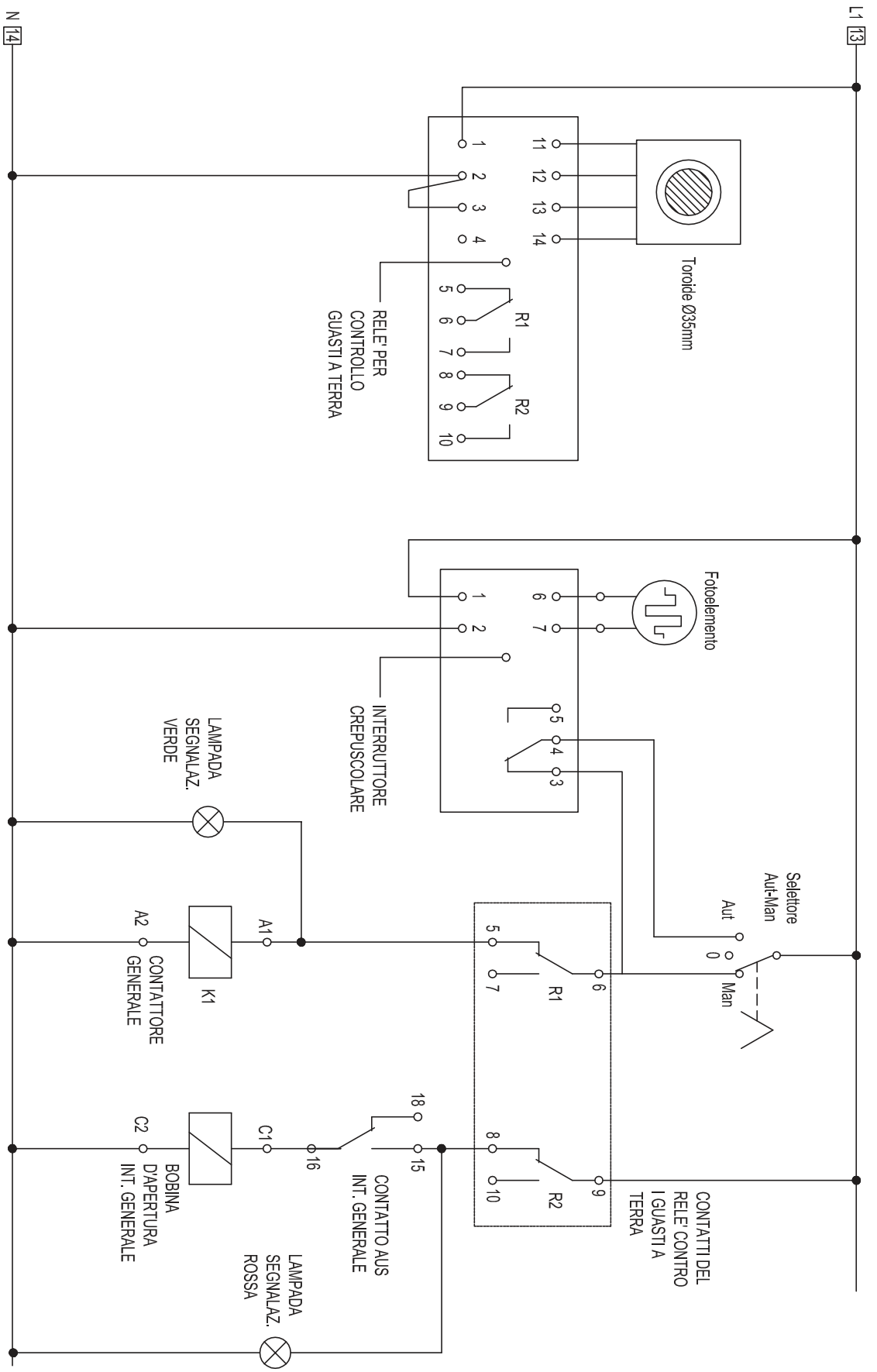
DENOMINAZIONE UTENZA	ALIMENTAZIONE DA LINEA ENEL	AUSILIARI	CENTRALE DI ILLUMINAZIONE	CONTATTORE GENERALE	LINEA A QUADRO GENERALE PUBBLICA ILLUMINAZIONE
Rif. pag. sch. funz.					
POTENZA NOMINALE (KW)	6				
CORRENTE NOMINALE (A)				25	
TIPO INTERRUOTTORE				4X25A	
FUSIBILI					
TIPO CONTATTORE					
R. TERMICO	Tipo				
	Taratura (A)				
VOLTMETRO	AMPEROMETRO				
SEZ. linea mmq					1(4X10)FG7OR
Caduta di tensione %					
MAX lung. protetta (mt)					SEMPRE PROTETTA
Lunghezza linea (mt)					
Prot. contro c. indiretti					ASSICURATA

NOME FILE	
data	01

OGGETTO  
SCHEMA QUADRO ELETTRICO OTI  
SVINCOLO FIRENZUOLA

CLIENTE  
REGIONE DELL' UMBRIA





**CLIENTE:** REGIONE DELL' UMBRIA

**OGGETTO:**  
**SCHEMA QUADRO ELETTRICO GENERALE  
 PUBBLICA ILLUMINAZIONE (QGP)  
 SVINCOLO FIRENZUOLA**

**INDICE**

PAGINE			DESCRIZIONE	REVISIONI							
TIPO	DA	A		-	A	B	C	D	E	F	G
	00	01	SCHEMA QUADRO ELETTRICO GENERALE								
			PUBBLICA ILLUMINAZIONE (QGP)								
			SVINCOLO FIRENZUOLA								

**REVISIONI**

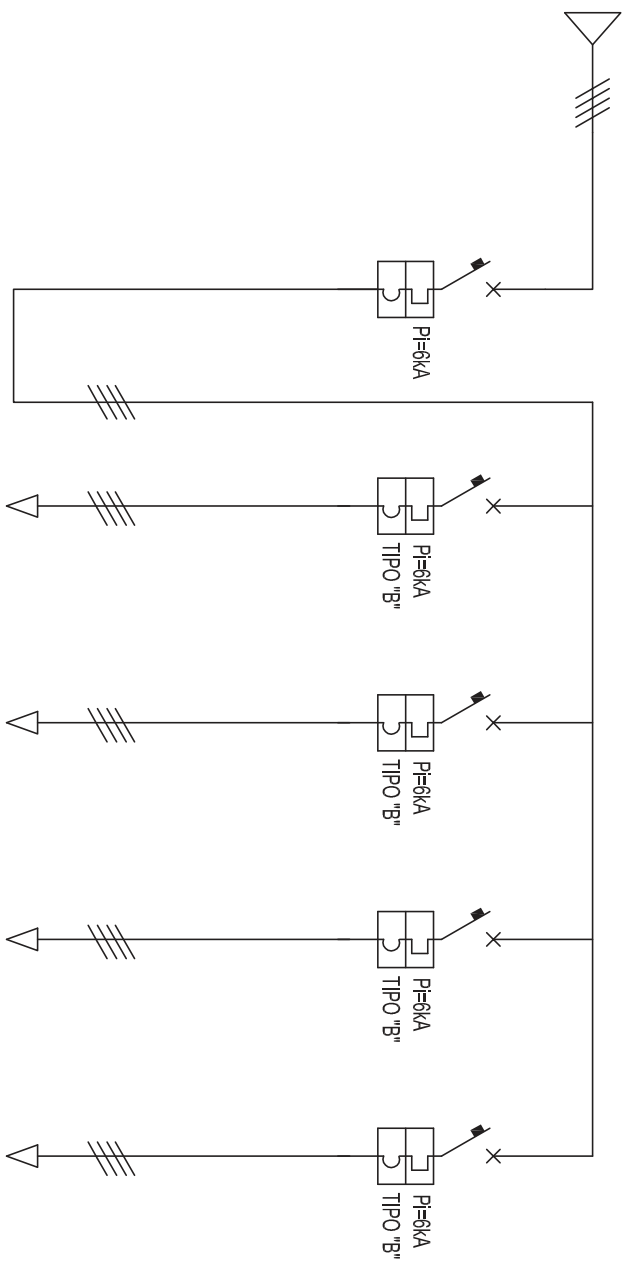
REV.	DATA	DESCRIZIONE	DISEGNATO	VERIFICATO



CLIENTE REGIONE DELL' UMBRIA

OGGETTO SCHEMA QUADRO ELETTRICO GENERALE  
 PUBBLICA ILLUMINAZIONE (QGP)  
 SVINCOLO FIRENZUOLA

NOME FILE	
data	foglio <b>00</b>



DENOMINAZIONE UTENZA	ARRIVO DA QUADRO OTI	GENERALE QUADRO	LINEA A	LINEA B	LINEA C	LINEA PALO TRIPLO 1 (PT1)
Rif. pag. sch. funz.						
POTENZA NOMINALE (KW)						
CORRENTE NOMINALE (A)		25	10	10	10	10
TIPO INTERRUITTORE		4X25A	4X10A	4X10A	4X10A	4X10A
FUSIBILI						
TIPO CONTATTORE						
R. TERMICO	Tipo					
	Taratura (A)					
VOLTMETRO						
	AMPEROMETRO					
SEZ. linea mmq	1(4X10)FGTOR		1(4X4)FGTOR	1(4X4)FGTOR	1(4X2,5)FGTOR	1(4X2,5)FGTOR
Caduta di tensione %			0,65	0,7	0,65	0,1
MAX lung. protetta (mt)			SEMPRE PROTETTA	SEMPRE PROTETTA	SEMPRE PROTETTA	SEMPRE PROTETTA
Lunghezza linea (mt)			132	180	106	22
Prot. contro c. indiretti			ASSICURATA	ASSICURATA	ASSICURATA	ASSICURATA

CLIENTE REGIONE DELL' UMBRIA	OGGETTO SCHEMA QUADRO ELETTRICO GENERALE PUBBLICA ILLUMINAZIONE (QGP) SVINCOLO FIRENZUOLA	NOME FILE	
		data	foglio 01