

S.S 685 "DELLE TRE VALLI UMBRE"
TRATTO SPOLETO - ACQUASPARTA
1° stralcio: Madonna di Baiano-Firenzuola

AGGIORNAMENTO PROG. DEFINITIVO

COD. **PG143**

PROGETTAZIONE: ATI SINTAGMA - GDG - ICARIA

IL RESPONSABILE DELL'INTEGRAZIONE DELLE PRESTAZIONI SPECIALISTICHE:
 Dott. Ing. Nando Granieri
 Ordine degli Ingegneri della Prov. di Perugia n° A351

IL GRUPPO DI PROGETTAZIONE:
MANDATARIA: **MANDANTI:**



IL PROGETTISTA:
 Dott. Ing. Federico Durastanti
 Ordine degli Ingegneri della Prov. di Terni A844

Dott.Ing. N.Granieri	Dott. Ing. D.Carlaccini	Dott. Ing. V.Rotisciani
Dott.Arch. N.Kamenicky	Dott. Ing. S.Sacconi	Dott. Ing. F.Macchioni
Dott.Ing. V.Truffini	Dott. Ing. G.Cordua	Geom. C.Vischini
Dott.Arch. A.Bracchini	Dott. Ing. V.De Gori	Dott. Ing. V.Piunno
Dott.Ing. F.Durastanti	Dott. Ing. C.Consorti	Dott. Ing. G.Pulli
Dott.Ing. E.Bartolucci	Dott. Ing. F.Dominici	Geom. C.Sugaroni
Dott.Geol. G.Cerquiglini		
Geom. S.Scopetta		
Dott.Ing. L.Sbrenna		
Dott.Ing. E.Sellari		
Dott.Ing. L.Dinelli		
Dott.Ing. L.Nani		
Dott.Ing. F.Pambianco		
Dott. Agr. F.Berti Nulli		

IL GEOLOGO:
 Dott. Geol. Giorgio Cerquiglini
 Ordine dei Geologi della Regione Umbria n°108

IL COORDINATORE PER LA SICUREZZA IN FASE DI PROGETTAZIONE:
 Dott. Ing. Filippo Pambianco
 Ordine degli Ingegneri della Prov. di Perugia n° A1373

Il Responsabile di Progetto
 Arch. Pianificatore Marco Colazza

Il Responsabile del Procedimento
 Dott. Ing. Alessandro Micheli



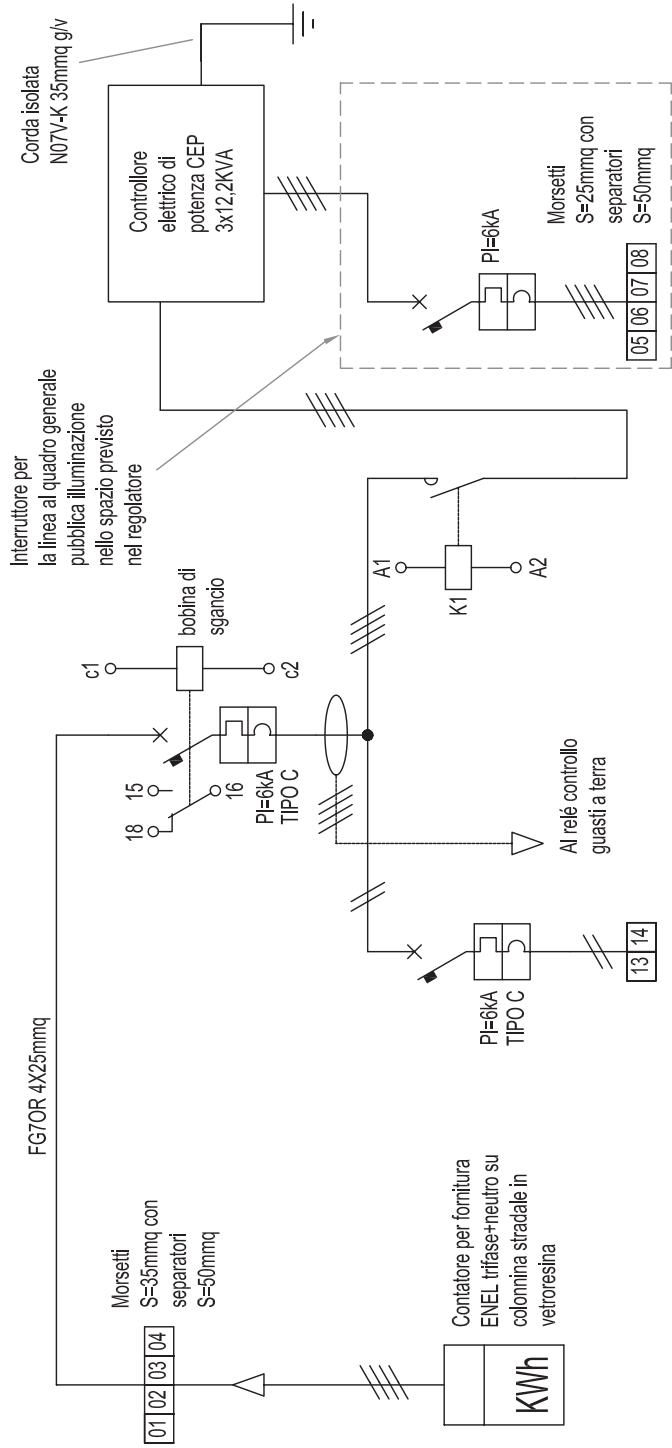
PROTOCOLLO

DATA

IMPIANTI TECNOLOGICI

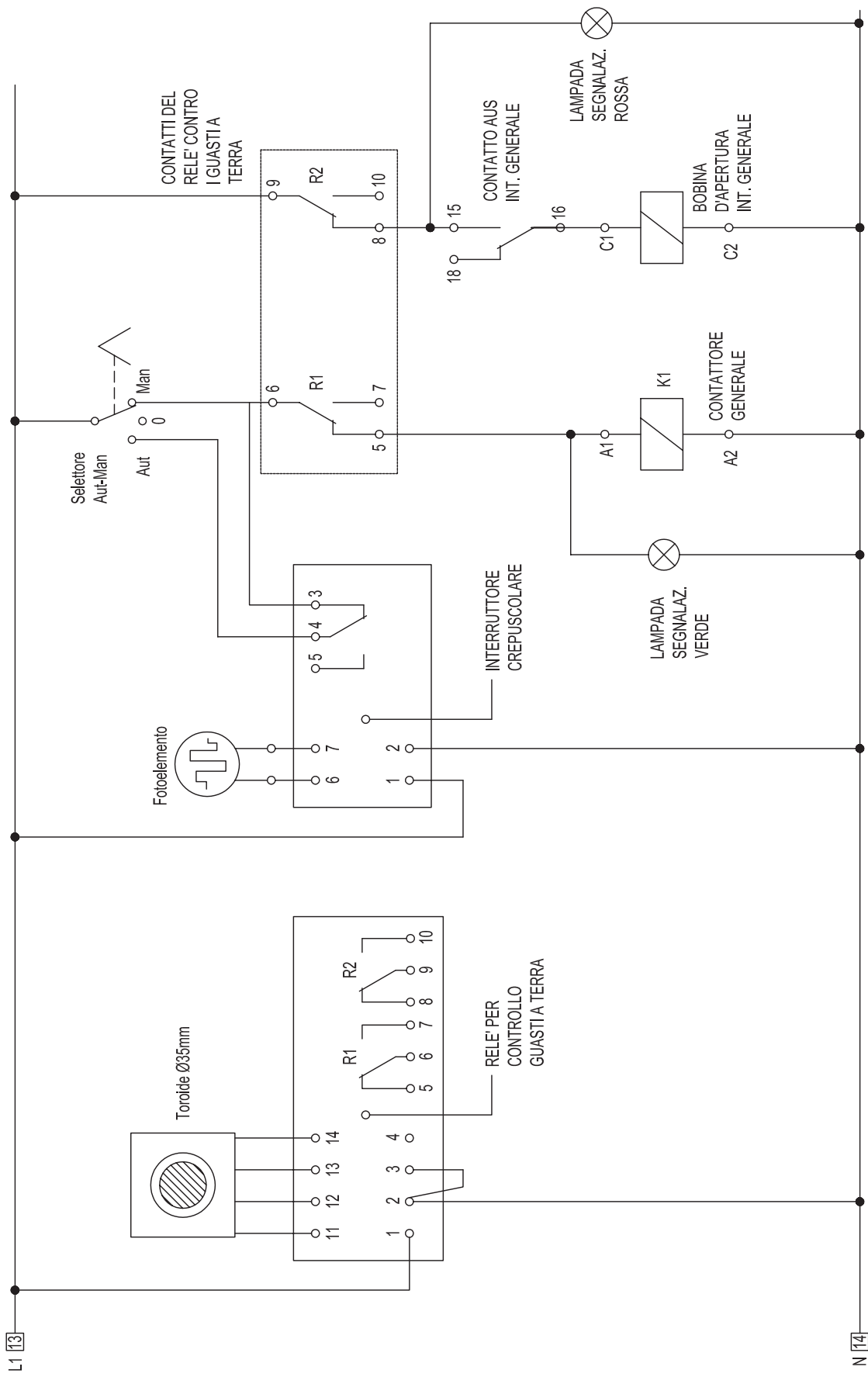
Svincolo Baiano - Impianto Elettrico: Schema quadri elettrici

CODICE PROGETTO			NOME FILE	REVISIONE	SCALA:
PROGETTO	LIV. PROG.	N. PROG.	T00-IM00-IMP-LF10		
D P P G 1 4 3	D	2 0	CODICE ELAB. T 0 0 I M 0 0 I M P L F 1 0	A	-
A	Emissione		30/11/2020	L.Pancini	F.Durastanti N.Granieri
REV.	DESCRIZIONE		DATA	REDATTO	VERIFICATO APPROVATO



DENOMINAZIONE UTENZA	ALIMENTAZIONE DA LINEA ENEL	AUSILIARI	CENTRALE DI ILLUMINAZIONE	CONTATTORRE GENERALE	LINEA A QUADRO GENERALE PUBBLICA ILLUMINAZIONE
Rif. pag. sch. funz.					
POTENZA NOMINALE (KW)	25				
CORRENTE NOMINALE (A)					63
TIPO INTERRUTTORE					4X63A
FUSIBILI					
TIPO CONTATTORRE					
R. TERMICO					
Taratura (A)					
VOLTMETRO					
SEZ. linea mmq					1(4X25)FG7OR
Caduta di tensione %					
MAX lung. protetta (mt)					SEMPRE PROTETTA
Lunghezza linea (mt)					
Prot. contro c. indiretti					ASSICURATA

01 02 03 04 05 06 07 08 09 10 11 12 13 14 15 16 17

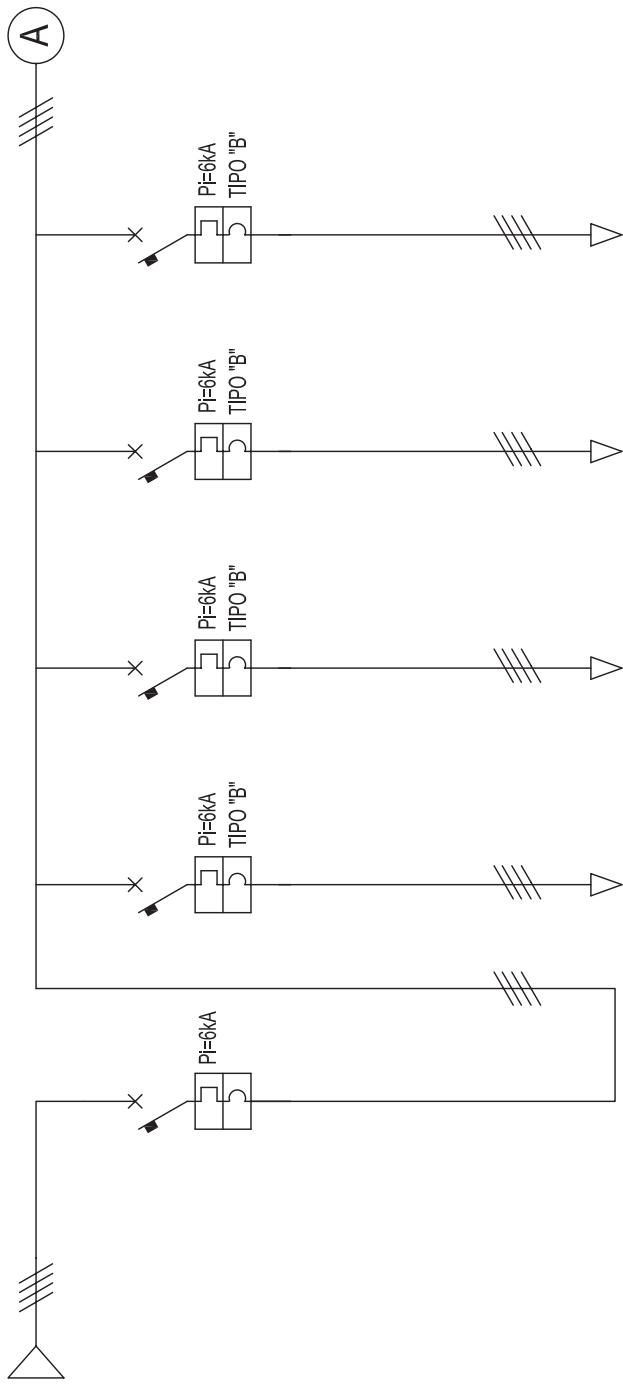


L1 13

N 14

01 02 03 04 05 06 07 08 09 10 11 12 13 14 15 16 17

01 02 03 04 05 06 07 08 09 10 11 12 13 14 15 16 17

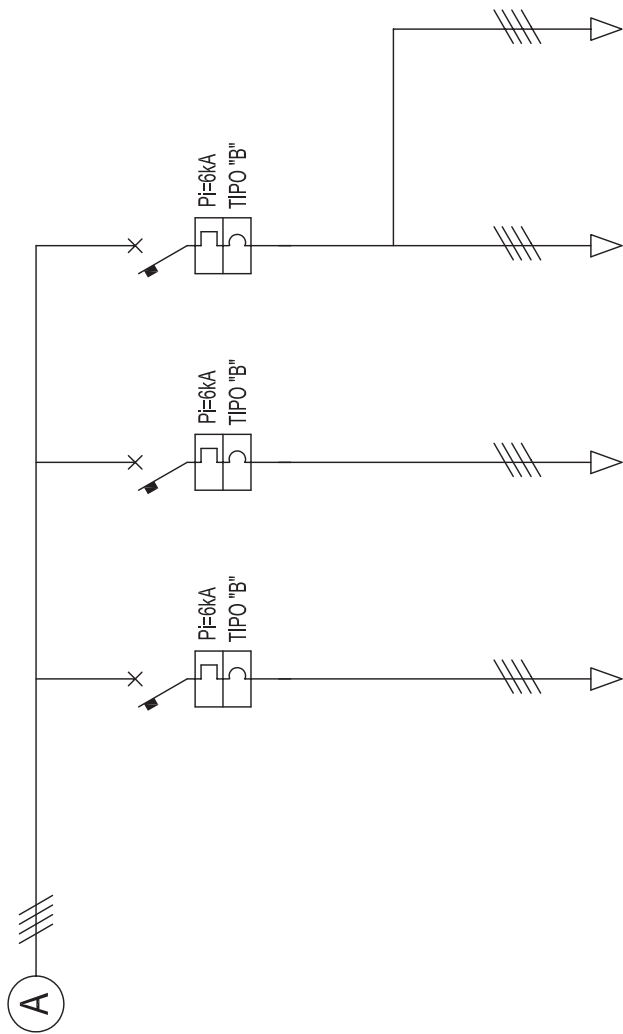


DENOMINAZIONE UTENZA	ARRIVO DA QUADRO OTI	LINEA A	LINEA B	LINEA C	LINEA D		
Rif. pag. sch. funz.							
POTENZA NOMINALE (KW)							
CORRENTE NOMINALE (A)	63	10	10	10	10	10	
TIPO INTERRUOTTORE	4X63A	4X10A	4X10A	4X10A	4X10A	4X10A	
FUSIBILI							
TIPO CONTATTORE							
R. TERMICO							
Taratura (A)							
VOLTMETRO							
AMPEROMETRO							
SEZ. linea mmq	1(4X25)FG7OR	1(4X6)FG7OR	1(4X6)FG7OR	1(4X6)FG7OR	1(4X6)FG7OR	1(4X6)FG7OR	
Caduta di tensione %		1,7	2,1	2,0	2,7		
MAX lung. protetta (mt)		SEMPRE PROTETTA	SEMPRE PROTETTA	SEMPRE PROTETTA	SEMPRE PROTETTA		
Lunghezza linea (mt)		345	465	390	435		
Prot. contro c. indiretti		ASSICURATA	ASSICURATA	ASSICURATA	ASSICURATA		

01 02 03 04 05 06 07 08 09 10 11 12 13 14 15 16 17

NOME FILE

CLIENTE



DENOMINAZIONE UTENZA	LINEA E	LINEA F	LINEA PROIETTORE SOTTOVIA 1	LINEA PROIETTORE SOTTOVIA 2				
Rif. pag. sch. funz.								
POTENZA NOMINALE (KW)								
CORRENTE NOMINALE (A)	10	10	10					
TIPO INTERRUITTORE	4X10A	4X10A	4X10A					
FUSIBILI								
TIPO CONTATTORE								
R. TERMICO								
Taratura (A)								
VOLTMETRO								
AMPEROMETRO								
SEZ. linea mmq	1(4X10)FG7OR	1(4X6)FG7OR	1(4X2,5)FG7OR	1(4X2,5)FG7OR				
Caduta di tensione %	2,5	1,7	0,1	0,1				
MAX lung. protetta (mt)	SEMPRE PROTETTA	SEMPRE PROTETTA	SEMPRE PROTETTA	SEMPRE PROTETTA				
Lunghezza linea (mt)	565	410	105	120				
Prot. contro c. indiretti	ASSICURATA	ASSICURATA	ASSICURATA	ASSICURATA				

01 02 03 04 05 06 07 08 09 10 11 12 13 14 15 16 17