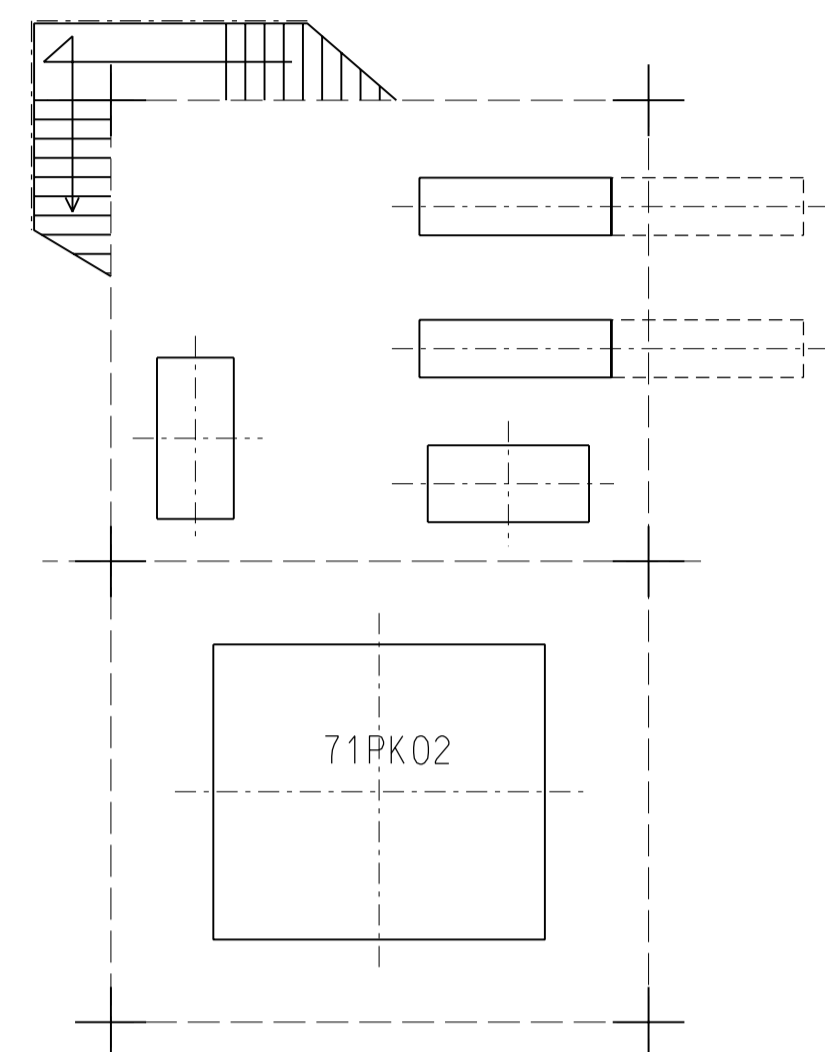
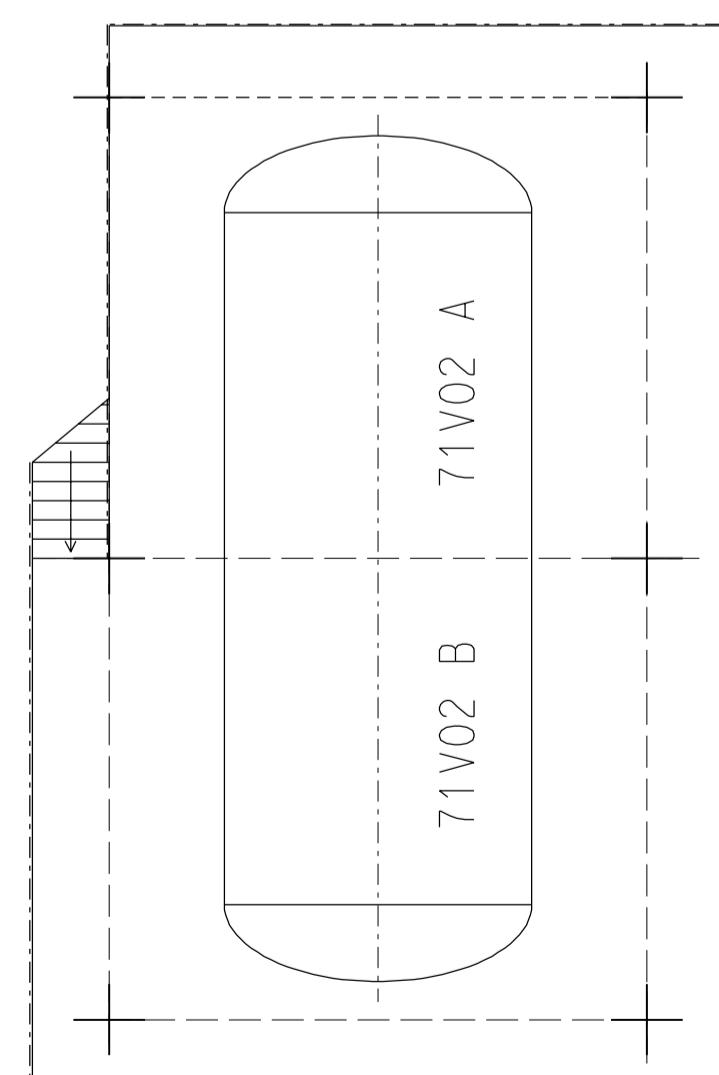


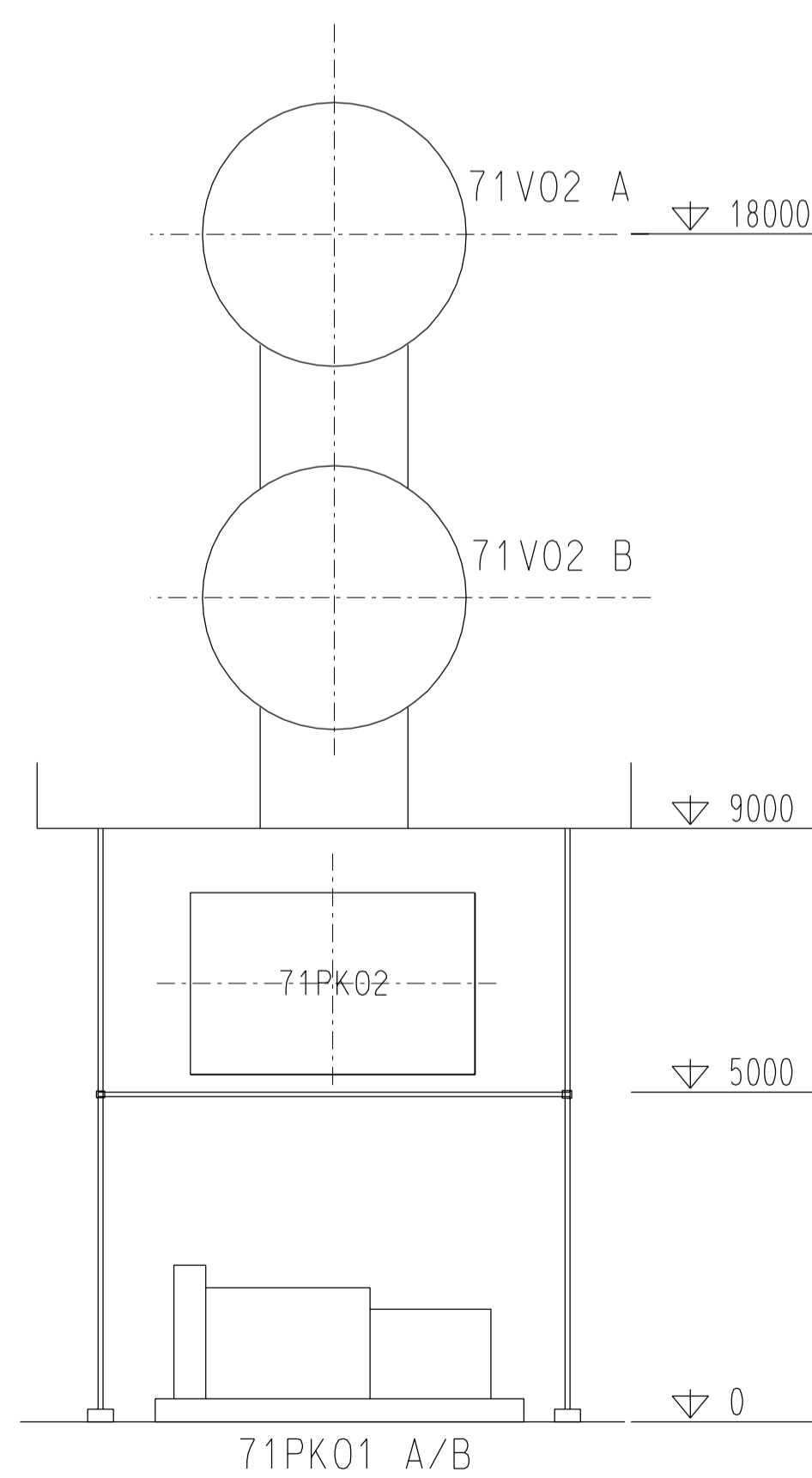
PIANTA 0.00



PIANTA 5.00



PIANTA 9.00



EQUIPMENT N.	DESCRIPTION
71PK01 A	AIR COMPRESSOR PACKAGE
71PK01 B	AIR COMPRESSOR PACKAGE
71PK02	AIR DRYERS PACKAGE
71V02 A	INSTRUMENT AIR ACCUMULATOR
71V02 B	INSTRUMENT AIR ACCUMULATOR

INDICE	DATA	MODIFICHE	DISEGN.	CONTR.	APPROV.
0	06/06/07	EMISSIONE PRO SIA			
 Eni S.p.A. Divisione Refining & Marketing Raffineria di Venezia			DIS. SP-010 PROGETTO IMP. SERENISSIMA COMM. 316200		
DESCRIZIONE ARIA COMPRESSA - SERVIZI			FOGLIO 1 SEGUE FOGLIO -		
 <b>SNAMPROGETTI</b> A Company of SAIPEM			SCALA SOSTITUISCE IL SOSTITUITO DAL		
IL PRESENTE DISEGNO E' PROPRIETA' AZIENDALE. LA SOCIETA' TUTELERA I PROPRI DIRITTI A TERMINI DI LEGGE					