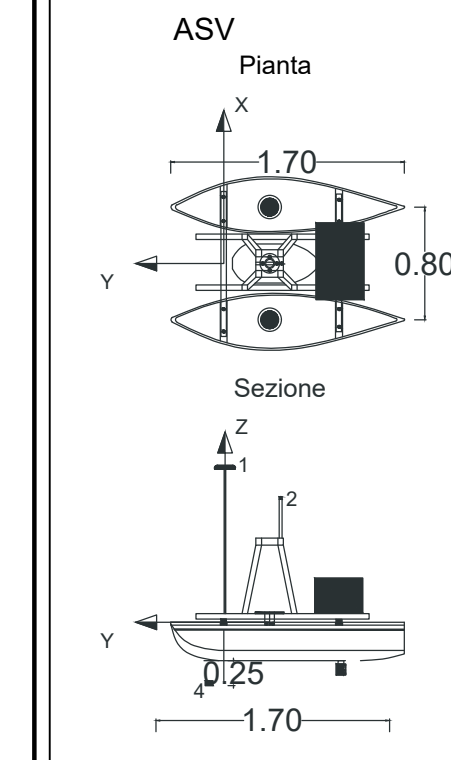


LEGENDA

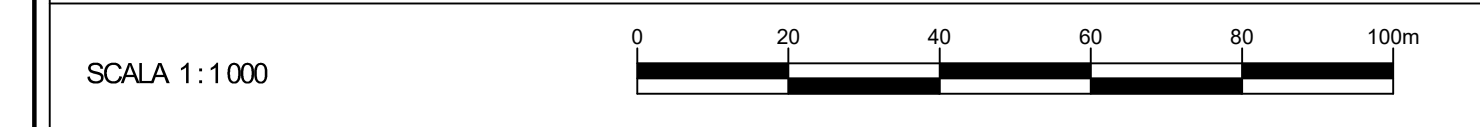
- 38° 32' 51" N Reticolato Geografico
- 4266800 m Reticolato UTM
- Ortofoto
- Area non navigabile
- Isopsea in metri riferita al l.m.m. (equidistanza 1.00 m)
- Quota 0.00
- Isobata in metri riferita al l.m.m. (equidistanza 0.50 m)
- Isobata in metri riferita al l.m.m. (equidistanza 1.00 m)
- Isobata in metri riferita al l.m.m. (equidistanza 5.00 m)
- Scoglio dell'Ariana
Coordinate: 484547.81E; 4266423.35N
Profondità: -1.00 m
- Punti di sondaggio geognostico

TUTTI I RILIEVI SONO STATI ESEGUITI CON UN SISTEMA MULTI BEAM ECHO SOUNDER NEL RISPETTO DEL DISCIPLINARE TECNICO DELL'ISTITUTO IDROGRAFICO DELLA MARINA MILITARE ITALIANA E CONFORME ALLE NORME INTERNAZIONALI EMESSE DALL'HO (INTERNATIONAL HYDROGRAPHIC ORGANIZATION), NORMATIVA DI RIFERIMENTO E' IL DOCUMENTO S-44 5th EDITION FEBRUARY 2008 DELL'INTERNATIONAL HYDROGRAPHIC ORGANIZATION.

ALL MEASUREMENTS WERE PERFORMED WITH A SINGLE BEAM ECHO SOUNDER IN COMPLIANCE WITH THE TECHNICAL REGULATIONS HYDROGRAPHIC INSTITUTE OF THE ITALIAN NAVY, AND COMPLIES WITH THE INTERNATIONAL STANDARDS ISSUED BY IHO (INTERNATIONAL HYDROGRAPHIC ORGANIZATION), REFERENCE STANDARD IS THE DOCUMENT S-44 5th EDITION FEBRUARY 2008 BY THE INTERNATIONAL HYDROGRAPHIC ORGANIZATION.



OFFSET STRUMENTAZIONE ASV				
N°	STRUMENTAZIONE	X	Y	Z
1	ANTENNA GPS	0.00	0.50	1.00
2	ANTENNA TELEMETRIA ELETTRONICA DI BORDO	0.09	0.00	0.85
3		0.00	-0.50	0.00
4	MBES	0.00	0.50	-0.25



PARAMETRI GEODETICI E CARTOGRAFICI

DATUM:	WGS84	ZONA:	FALSO EST	: 33 N
PROIEZIONE:	U.T.M.	FALSO NORD:	FALSO NORD	: 500000
		MERIDIANO CENTRALE:	15° E	: 0
		FATTORE DI SCALA:	0.9996	: 0.9996

COMUNE DI LENI
(PROVINCIA DI MESSINA)

OPERE DI ATTUAZIONE DEL PIANO REGOLATORE PORTUALE DI RINELLA
1° STRALCIO FUNZIONALE
PROGETTO DEFINITIVO

PROGETTAZIONE: **PROGER** (Ing. Antonio SUTERA), **DINAMICA s.r.l.** (Ing. Giuseppe BERNARDO), **GEONAUTICS** (Dott. M. G. Catellano)

RILIEVI E INDAGINE: **GEONAUTICS** (Dott. M. G. Catellano)

ARCHEOLOGO: **Daniela Rosa**

COORDINATORE PROGETTAZIONE: **Ing. Giuseppe BERNARDO**

RESPONSABILE PROGETTAZIONE: **Ing. Antonio SUTERA**

PROGETTISTI: **Ing. Giuseppe BERNARDO**, **Ing. Massimo TORCELLO**, **Ing. Andrea PEDERZANI**, **Ing. Rita Maria CHIA DE CLARIO**

GEOMETRA: **GRUPPO G. LARONI** (Ing. Giuseppe CUTRUPPI, Ing. Stefano FERLAZZO, Ing. Simone FUMARA)

INGEGNERI: **Ing. Stefano FERLAZZO**, **Ing. Simone FUMARA**, **Arch. Francesca GANGEMI**, **Arch. Enzo PIRRO**, **Ing. Silvia BERTOTTO**, **Ing. Nicola BIGNARDI**, **Ing. Silvia TORRETTA**, **Ing. Fabio VIGI**

COORDINATORE PROGETTAZIONE: **Ing. Giuseppe BERNARDO**

B.12 UBICAZIONE SONDAGGI GEOGNOSTICI - CARTA TOPO-BATIMETRICA

Quale attività è il paragrafo della Progr. S.p.A. per la quale è stato redatto il progetto di cui si parla nella fabbricazione della stessa. (o, nel caso di un altro tipo di attività, specificare il tipo di attività).	Nome file	Scala	Commento	Codice Disegno
		1:1000	P20070	D 00 00 U 20 08

REVISIONI:	01	01/01/2021	Prima emissione	Dott. M. G. Catellano	Dott. M. G. Catellano	Ing. Antonio SUTERA
	REV. n°	DATA	MOTIVAZIONE	REDATTO	CONTROLLATO	APPROVATO

R.U.P.: **Arch. Domenico ARCORACI**

VISTI/PROVAZIONE: