

64V01
FLASH DRUM
AMMINA RICCA

64E01
SCAMBIATORE
AMMINA RICCA/AMMINA RIGENERATA

64C01
RIGENERATRICE AMMINA

64E02
RIBOLLITORE
RIGENERATRICE AMMINA

64DS01
LS DESURRISCALDATORE

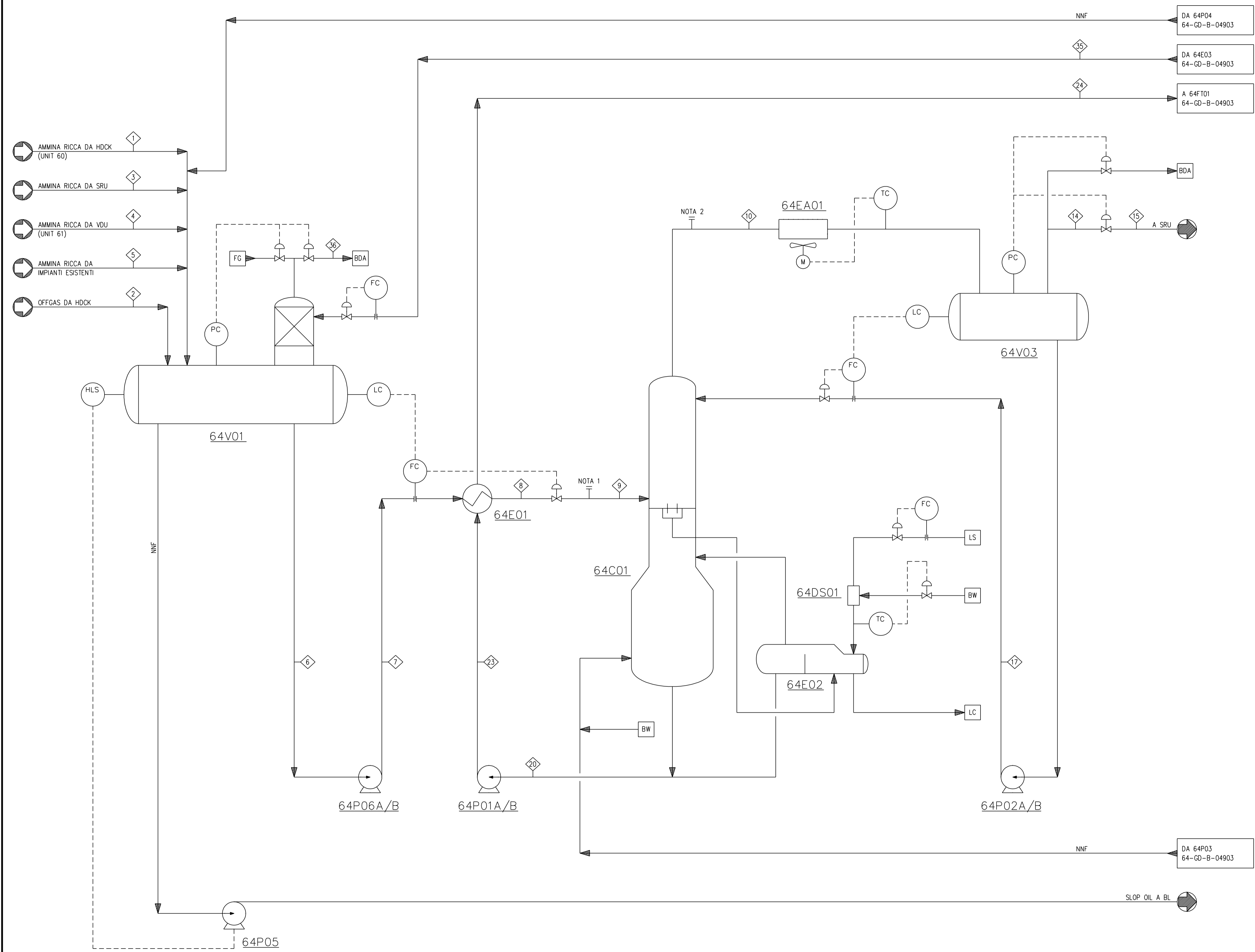
64EA03
AIRCOOLER DI TESTA
RIGENERATRICE AMMINA

64V03
ACCUMULATORE DI TESTA
RIGENERATRICE AMMINA

REFERENCE DRAWINGS	N.

NOTE:

- PUNTO DI INIEZIONE ANTISCHUMA.
- PUNTO DI INIEZIONE ANTICORROSIVO.



LEGENDA:

- NNF NORMALLY NO FLOW
- FG FUEL GAS
- BDA BLOWDOWN ACIDO
- LS VAPORE A BASSA PRESSIONE
- LC CONDENSATO A BASSA PRESSIONE
- N AZOTO
- BW BOILER FEED WATER
- CW COOLING WATER

64P05
POMPA SLOP OIL

64P06A/B
POMPA DI CARICA
RIGENERATRICE AMMINA

64P01A/B
POMPA FONDO
RIGENERATRICE AMMINA

64P02A/B
POMPA DI RIFLUSSO
TESTA RIGENERATRICE AMMINA

Rev.	Date	Description	Prepared	Checked	Approved
0	30/04/07	ISSUE	LA SALA	BROCCA	RESTELLI

Eni S.p.A.
Divisione Refining & Marketing

PROJECT: **PROGETTO SERENISSIMA - RAFFINERIA DI VENEZIA
UNIT 64 - UNITA' DI RIGENERAZIONE AMMINA**

PROCESS FLOW DIAGRAM

Snamprogetti

JOB. No. **316220**
Dwg. No. **64-GD-B-04902**
SCALE: _____ Sh. of _____

This document is the property of Snamprogetti who will safeguard its right according to the civil and penal provision of law