

64V04
SUMP AMMINA

64FT01A/B
FILTRO PRIMARIO
AMMINA

64FT02
FILTRO A CARBONI
ATTIVI

64FT03A/B
FILTRO SECONDARIO
AMMINA

64EA02
AIRCOOLER
AMMINA RIGENERATA

64E03
REFRIGERANTE
AMMINA RIGENERATA

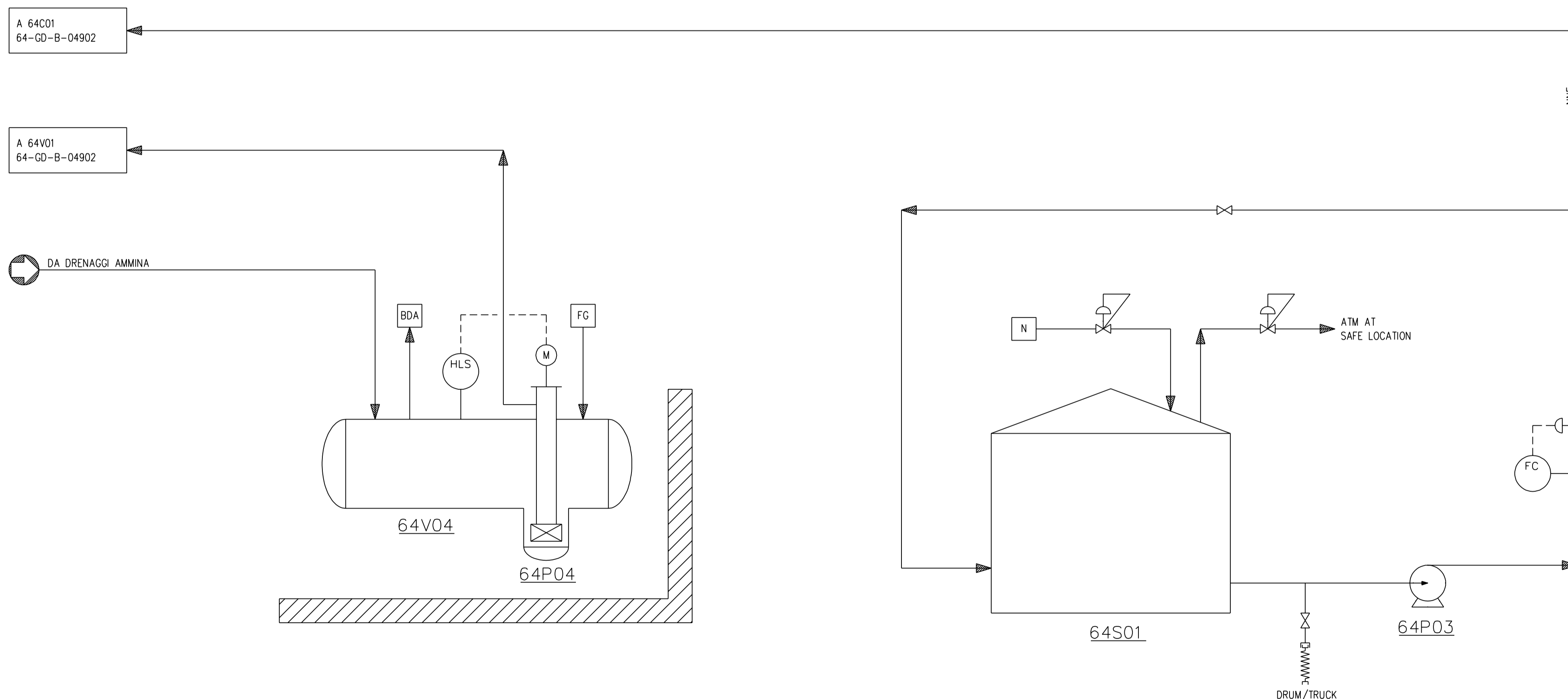
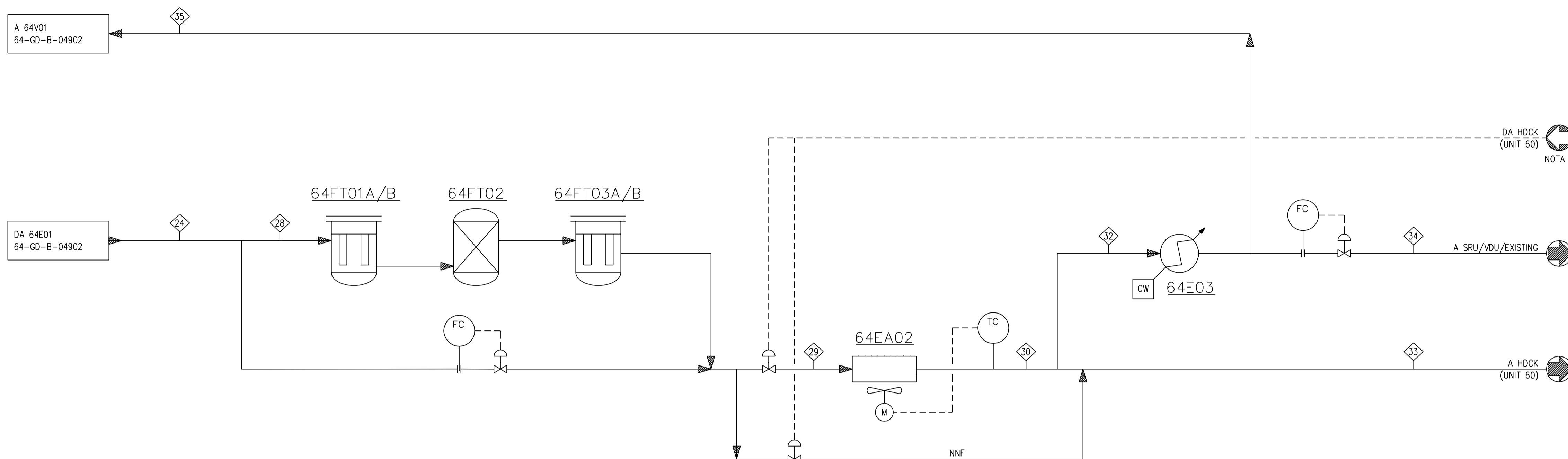
64S01
SERBATOIO DI STOCCAGGIO
AMMINA POVERA

REFERENCE DRAWINGS

N.

NOTE:

1. SET TEMPERATURE DA UNIT HDCK.



LEGENDA:

- NNF NORMALLY NO FLOW
- FG FUEL GAS
- BDA BLOWDOWN ACIDO
- LS VAPORE A BASSA PRESSIONE
- LC CONDENSATO A BASSA PRESSIONE
- N AZOTO
- BW BOILER FEED WATER
- CW COOLING WATER

64P04
POMPA SUMP AMMINA

64P03
POMPA AMMINA POVERA

Rev.	Date	Description	Prepared	Checked	Approved
0	30/04/07	ISSUE	LASALA	BROCCA	RESTELLI

Eni S.p.A.
Divisione Refining & Marketing

PROJECT: PROGETTO SERENISSIMA - RAFFINERIA DI VENEZIA
UNIT 64 - UNITA' DI RIGENERAZIONE AMMINA

PROCESS FLOW DIAGRAM

Snamprogetti

JOB. No. 316220
Dwg. No. 64-GD-B-04903
SCALE Sh. of

This document is the property of Snamprogetti who will safeguard its right according to the civil and penal provision of law