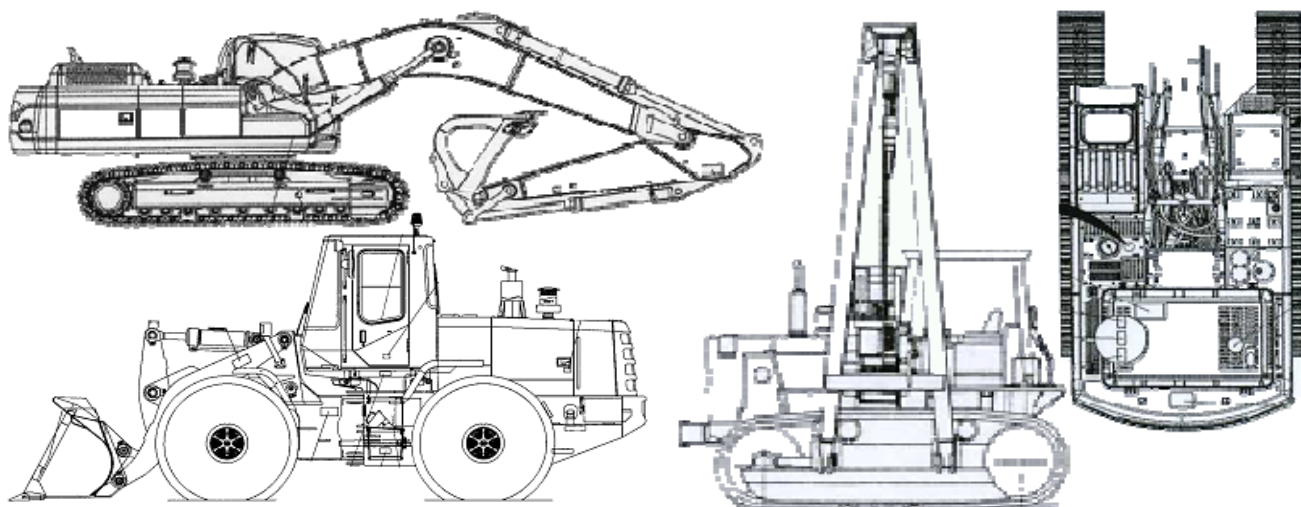


MACCHINE OPERATRICI



	Conforme		Risolto	Data
	Non conforme	Osservazioni		
ESTERNO				
Carrozzeria				
Danni strutturali				
Ruggine / Ammacature				
Fari e Segnalatori Luminosi e/o acustici				
Cingoli / Pneumatici				
Controllo della tensione				
Controllo usura pneumatici				
Motore e Impianti				
Controllo perdite o trafiletti di fluidi, stato tubazioni idrauliche				
Controllo livello liquidi				
INTERNO				
Dispositivi di sicurezza				
Strumentazione				
Abitacolo				
Sedili, Pannelli portiere,				
IN MARCIA				
Scarico				
Rumorosità				
Fumosità				
Funzionamento delle leve di comando				
N° Aziendale Mezzo	-----		Matricola	-----
Data	-----			-----

NB :Non conformità, giustificate, nelle voci colorate, portano alla non conformità del mezzo stesso