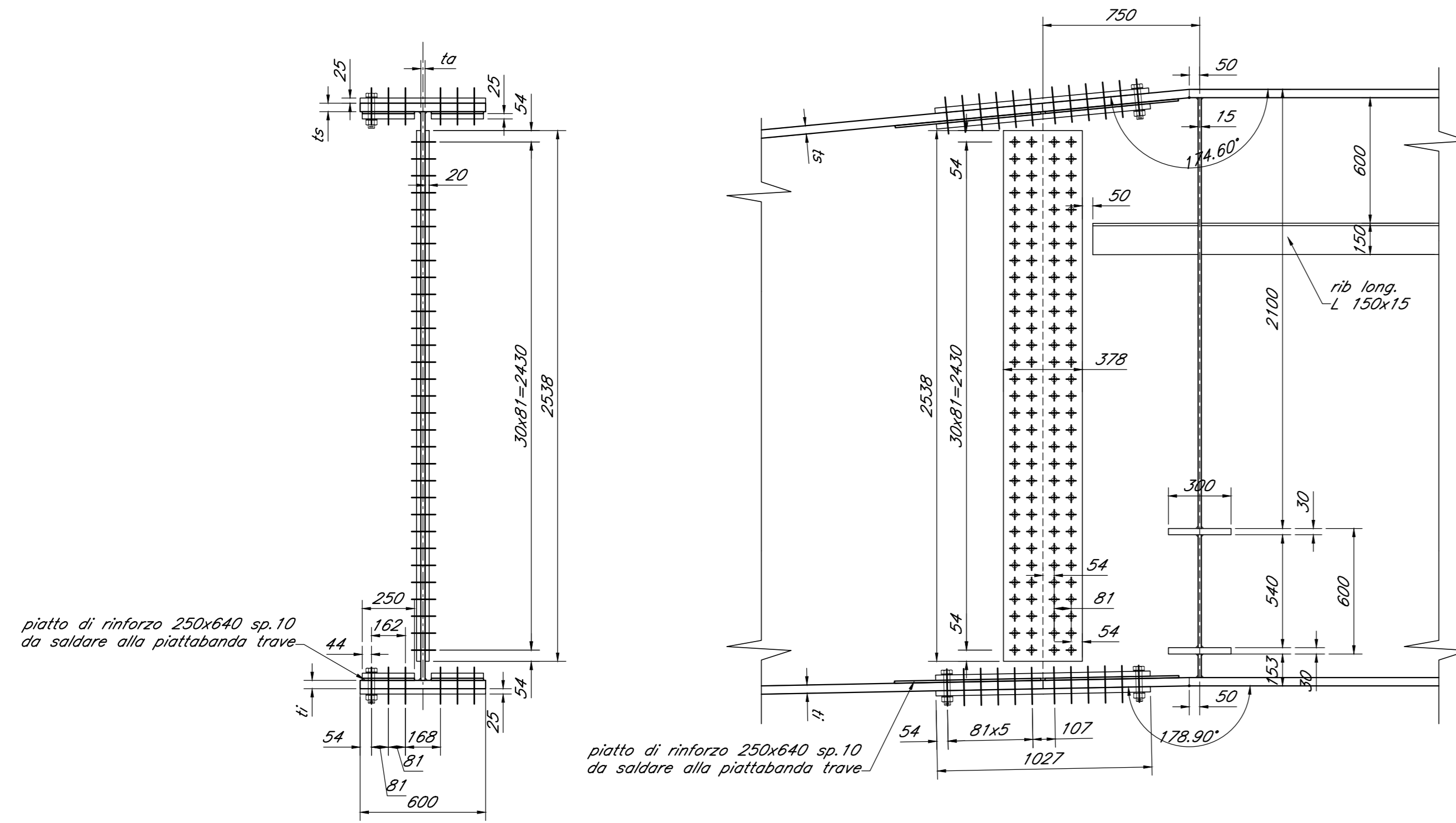
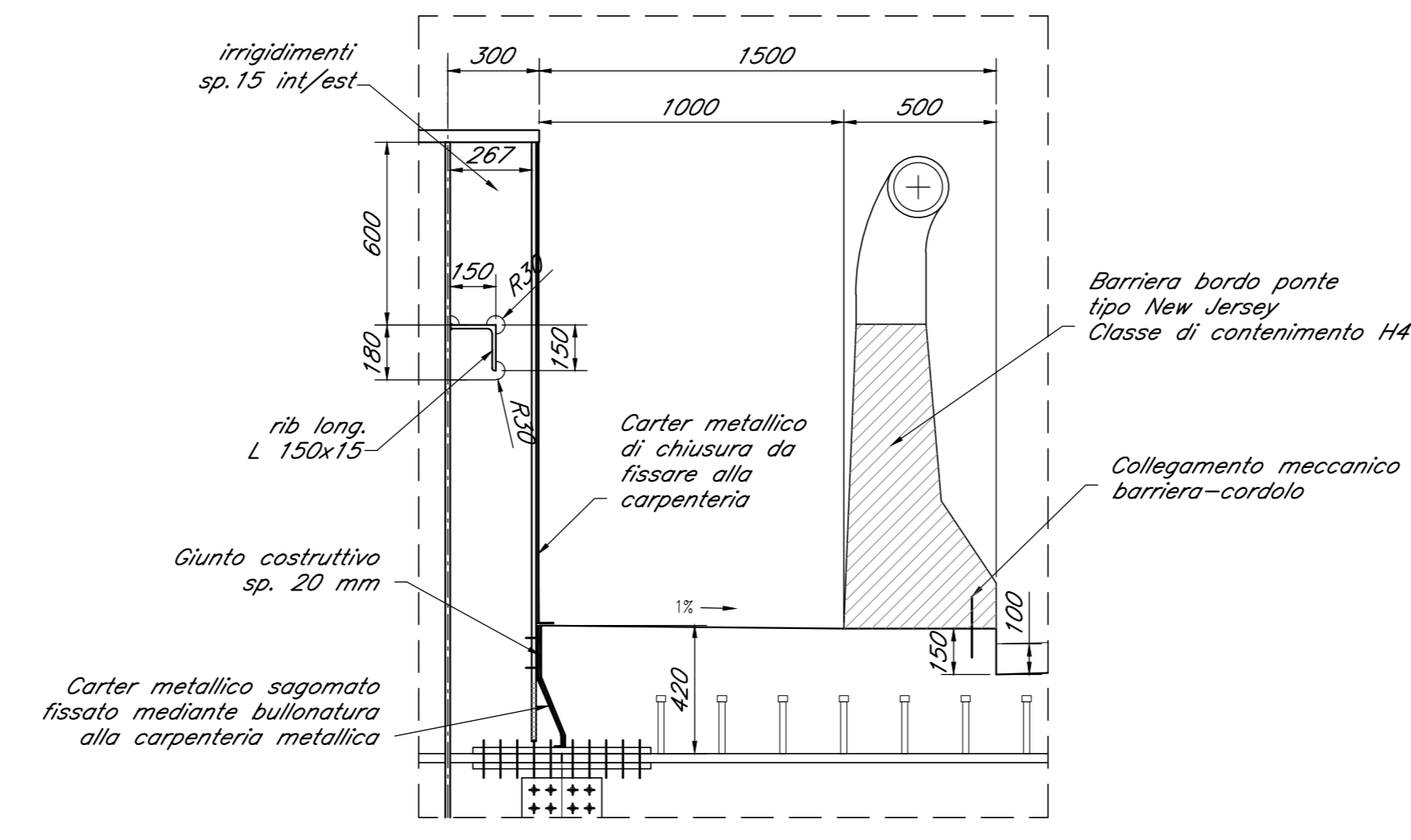


DETTAGLIO 1: GIUNZIONE BULLONATA TRAVI PRINCIPALI
SCALA 1:20

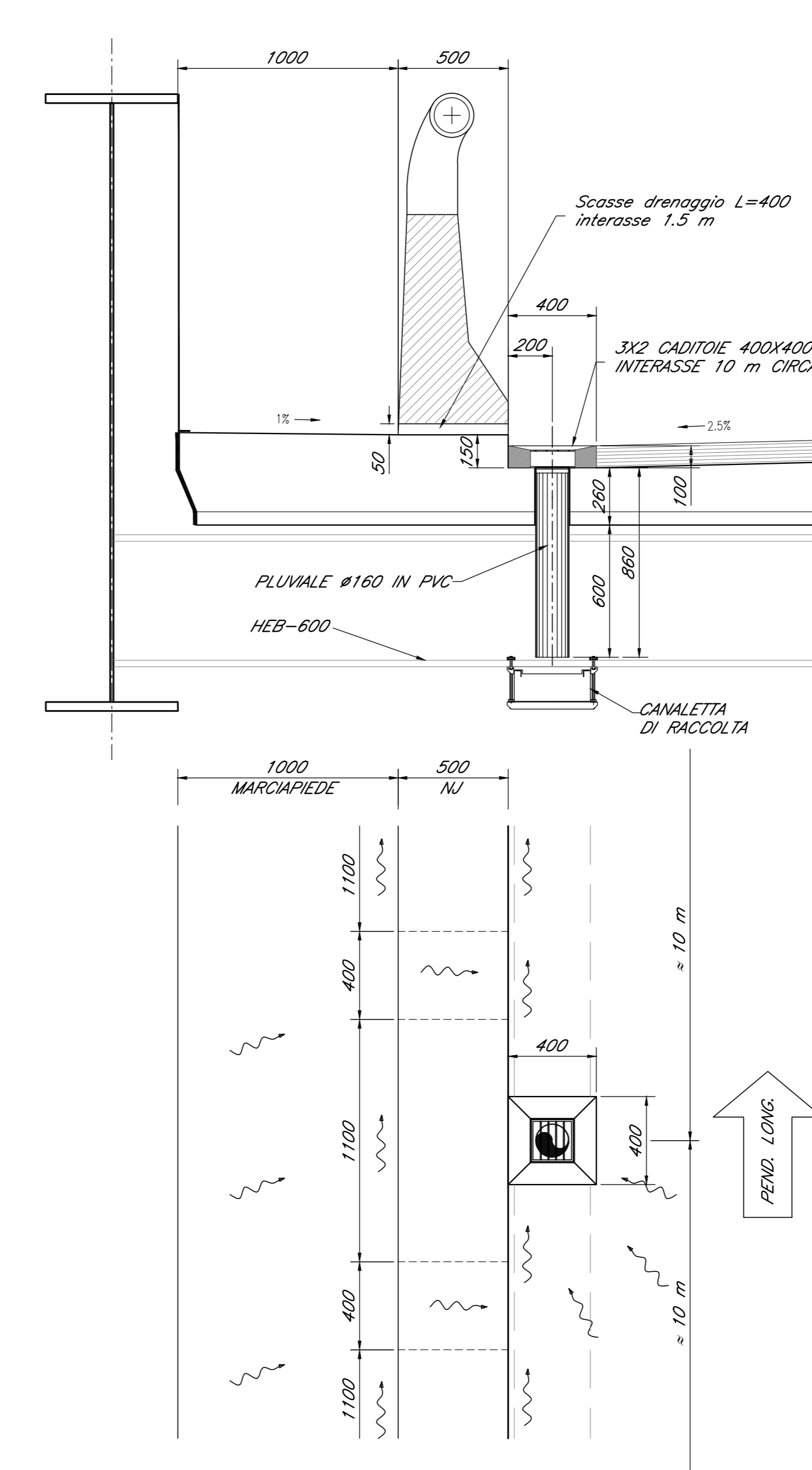


per i valori di t_s , t_e e t_o vedi elaborato
"PONTE - PIANA E PROSPETTO"

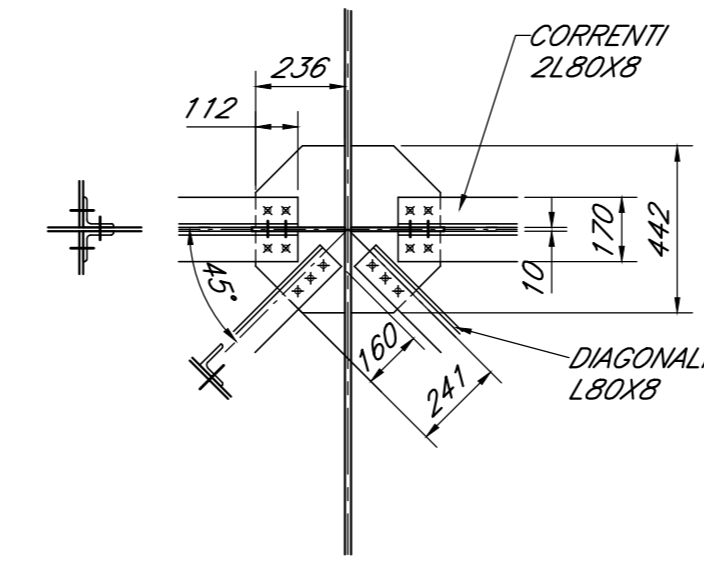
DETTAGLIO 5
SCALA 1:20



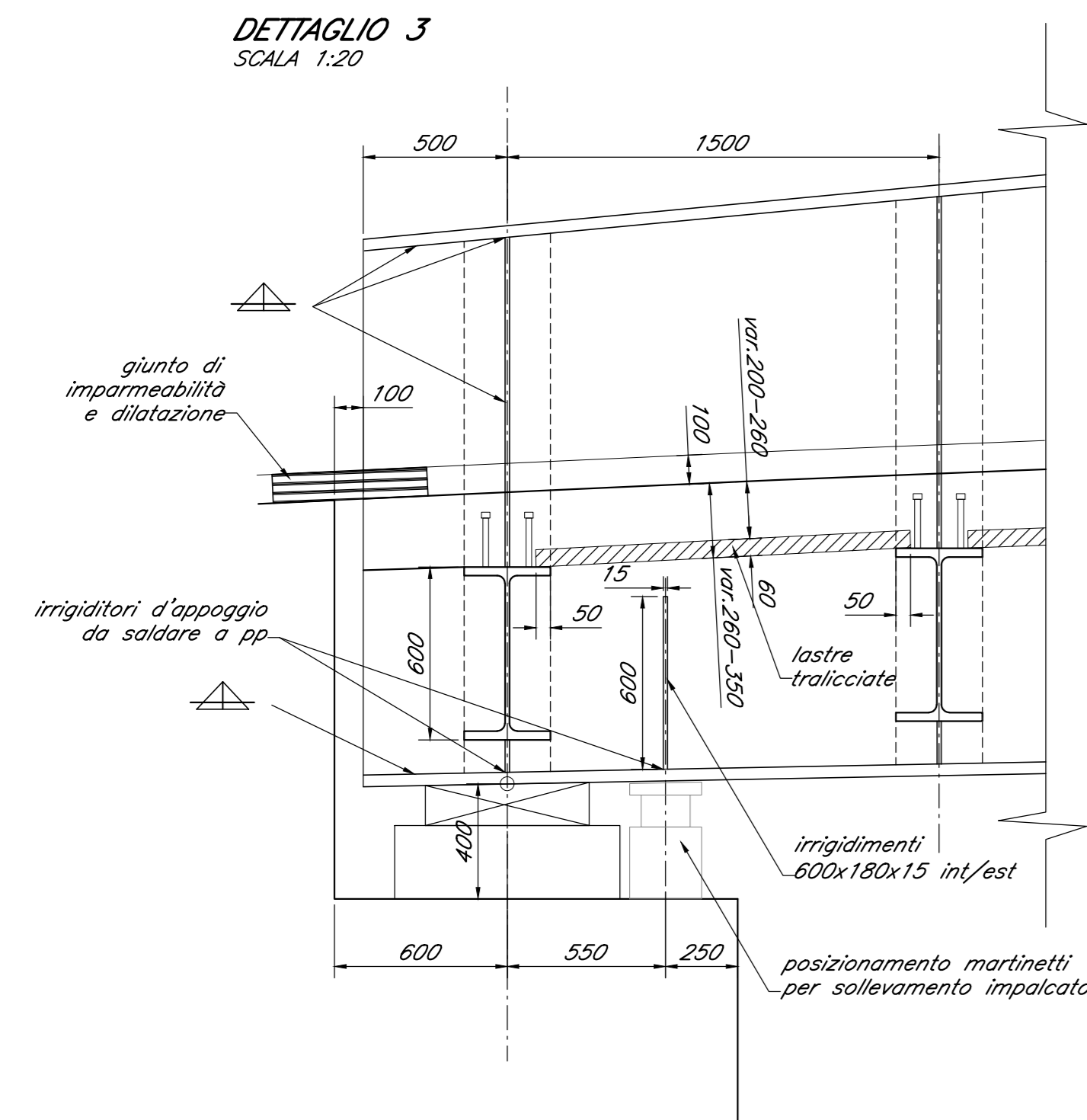
DETTAGLIO SMALTIMENTO ACQUE DI PIATTAFORMA
SCALA 1:20



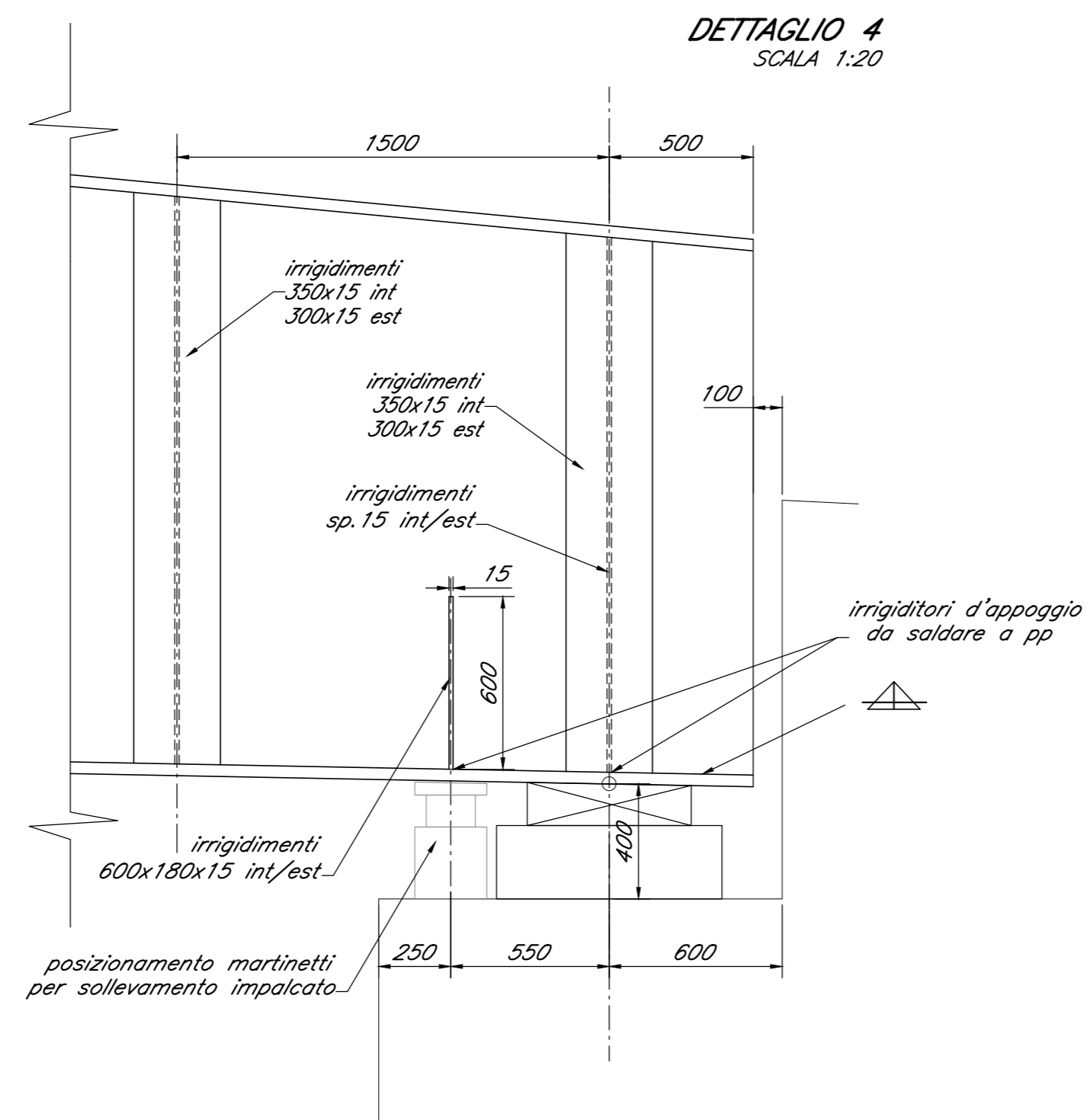
NODO TIPOLOGICO CONTROVENTI
PROVISORI DI PIANO
SCALA 1:20



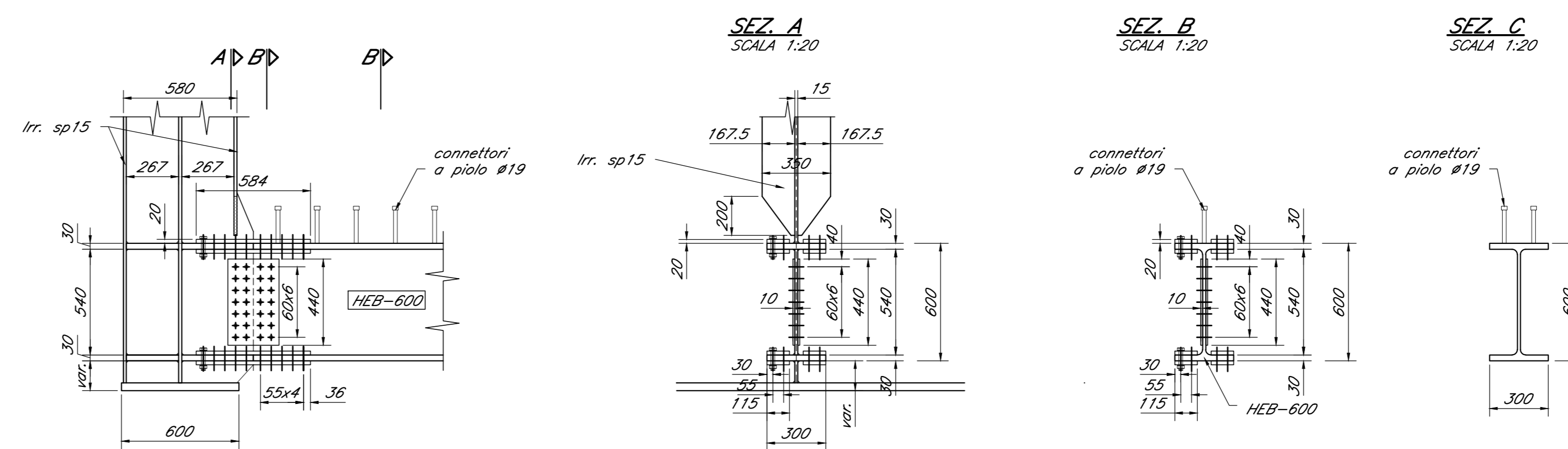
DETTAGLIO 3
SCALA 1:20



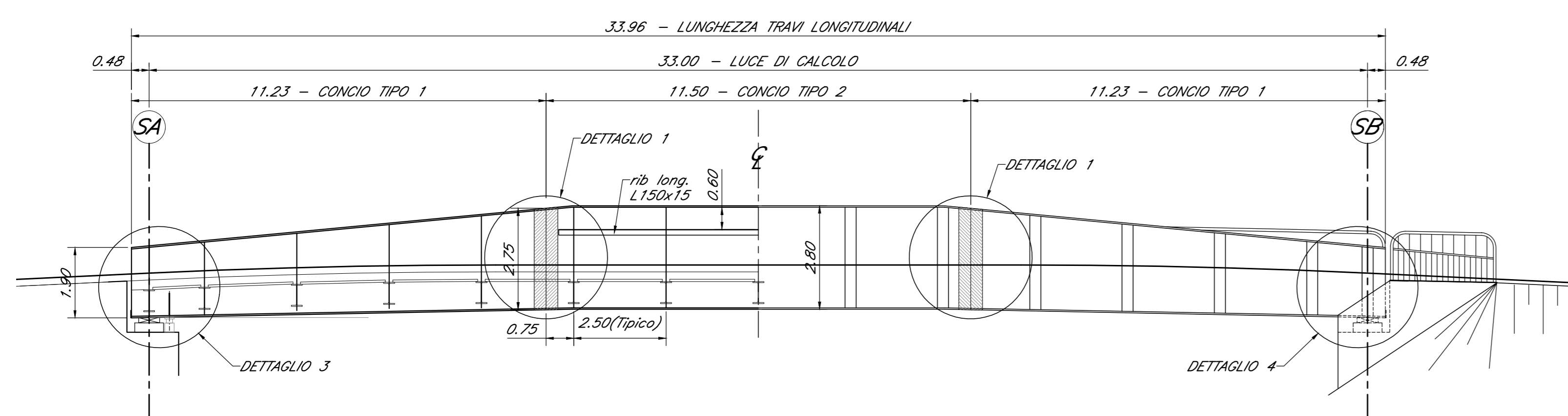
DETTAGLIO 4
SCALA 1:20



DETTAGLIO 2: GIUNZIONE BULLONATA TRASVERSI
SCALA 1:20

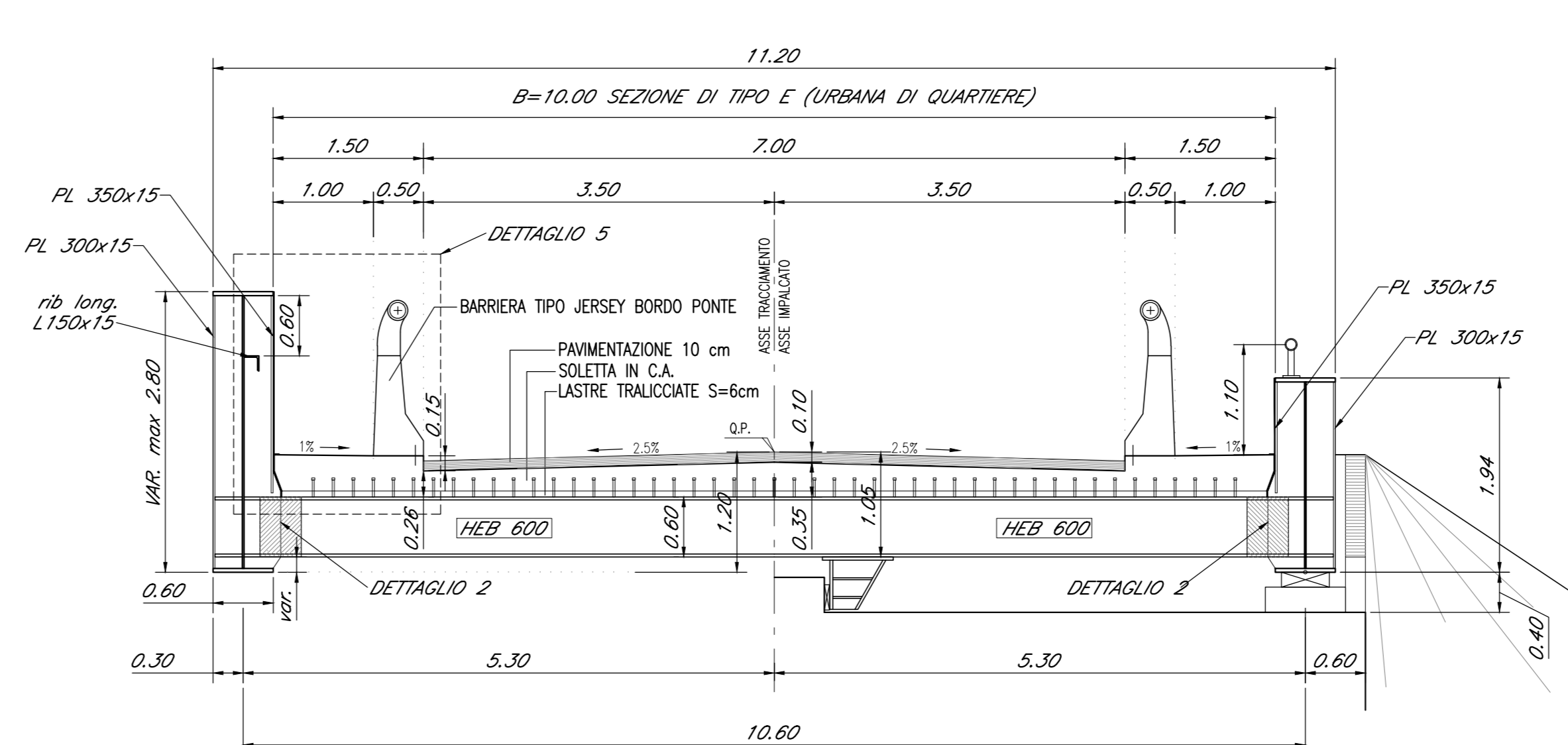


1/2 SEZIONE LONGITUDINALE
SCALA 1:100



1/2 PROSPETTO LONGITUDINALE
SCALA 1:100

1/2 SEZIONE CORRENTE
SCALA 1:50



1/2 SEZIONE IN APPOGGIO
SCALA 1:30

COMMITTENTE: **RFI** INFRASTRUTTURE FERROVIARIE ITALIANE
GRUPPO FERROVIE DELLO STATO ITALIANE

PROGETTAZIONE: **ITALFERR**
GRUPPO FERROVIE DELLO STATO ITALIANE

U.O. OPERE CIVILI E GESTIONE DELLE VARIANTI

PROGETTO DEFINITIVO

RADDOPPIO LINEA GENOVA - VENTIMIGLIA

PONTE STRADALE SUL TORRENTE EVIGNO

PONTE
SEZIONI TRASVERSALI, PARTICOLARI COSTRUTTIVI E FINITURE

SCALA: **Varie**

Rev.	Descrizione	Redatto	Data	Verificato	Data	Approvato	Data	Autorizzato Data
A	Emissione esecutiva	A. Casolari	02/2021	F. Frazzetta	02/2021	A. Casolari	02/2021	02/2021

File: IV0G00D09B2NW0109001A n. Elab.