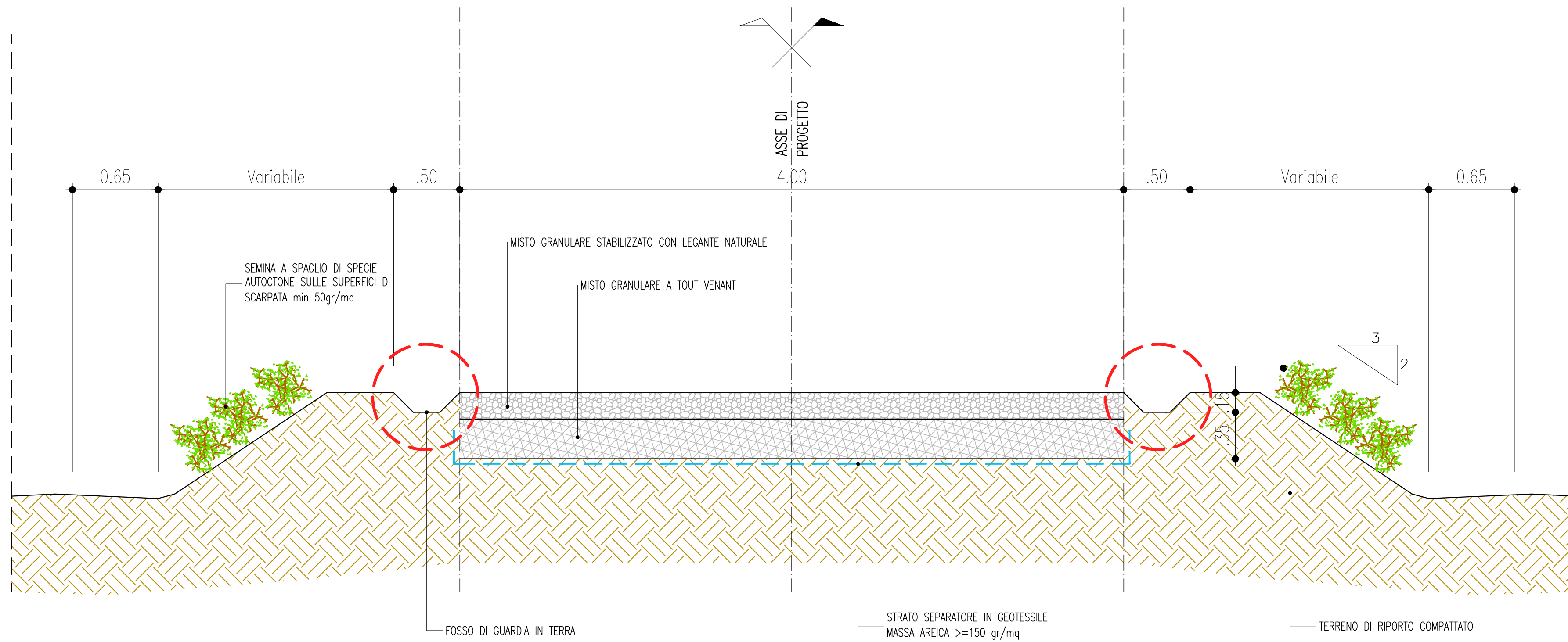
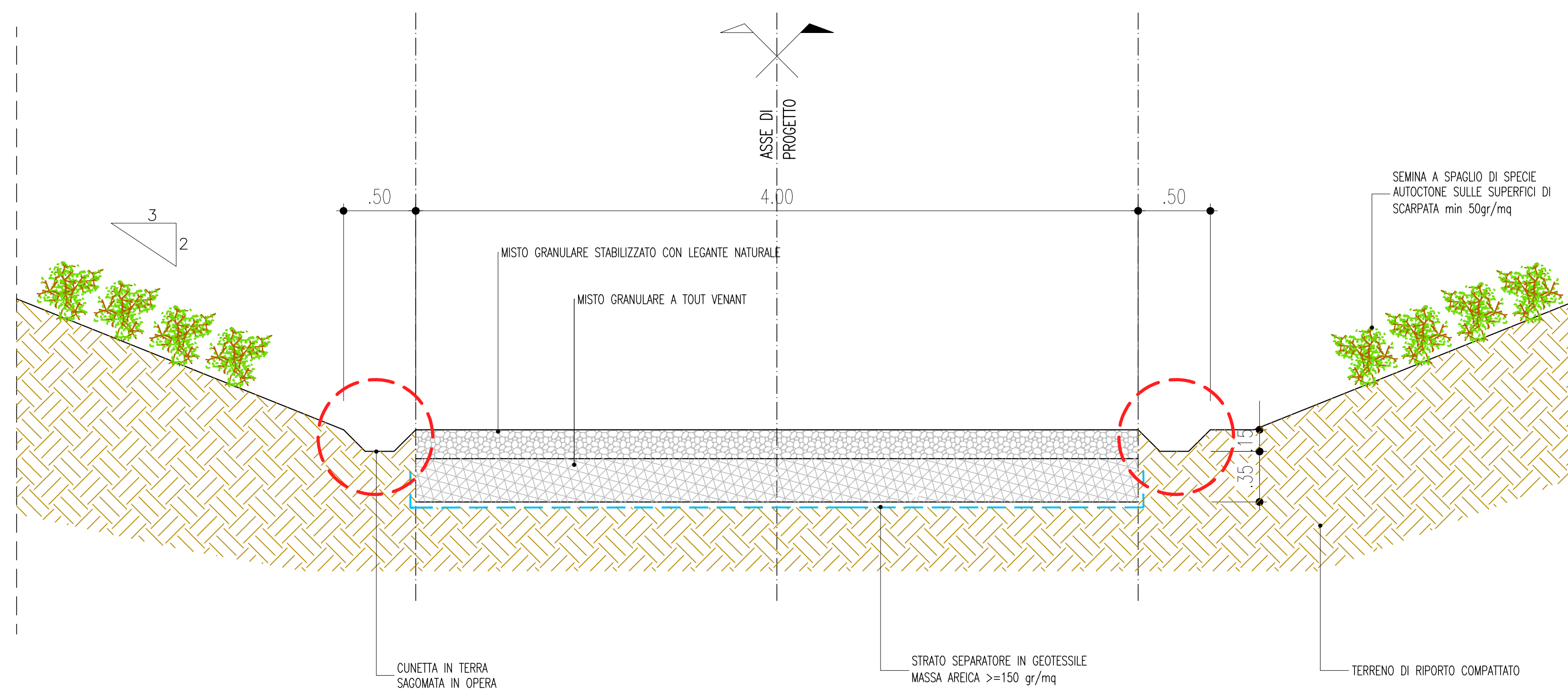
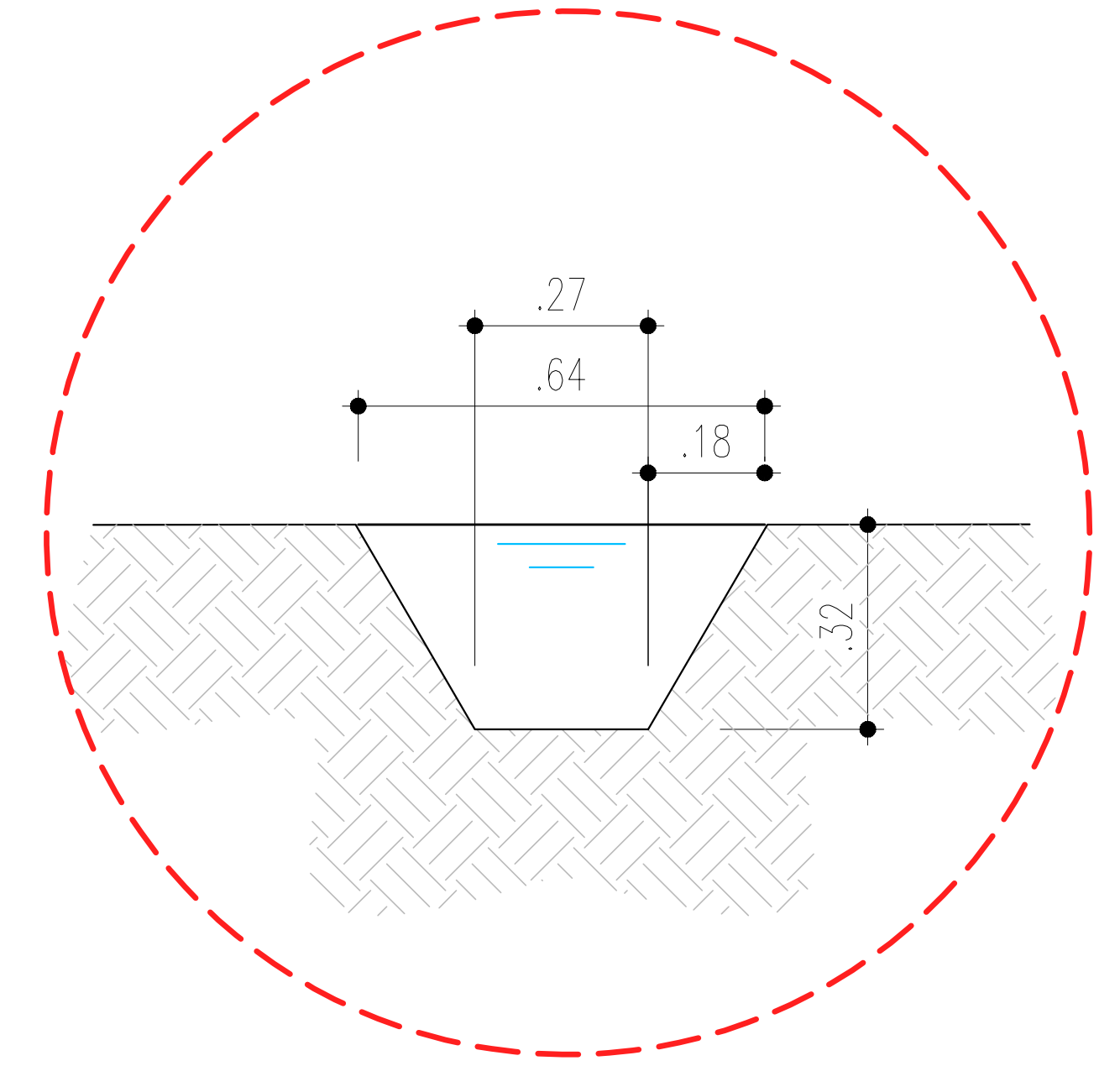


SEZIONI TIPO VIABILITA'
(SCALA 1 : 25)



DETTAGLIO FOSSO/CUNETTA IN TERRA
(SCALA 1 : 10)



| | | | | | |
|------|-------------|-----------------------|---------|------------|----------|
| 00 | Aprile 2021 | Prima emissione | MGP | GDS | GDS |
| REV. | DATA | DESCRIZIONE REVISIONE | REDATTO | VERIFICATO | APROVATO |

Volta Green Energy

REGIONE BASILICATA
Provincia di **MATERA**
COMUNI DI **MONTESCAGLIOSO E BERNALDA**

PARCO EOLICO LUMELLA
PROGETTO DEFINITIVO

COMMITTENTE:
Volta g.e.
Piazza Manifattura, 1 - 38068 Rovereto (TN)
Tel. +39 0464 625100 - Fax +39 0464 625101 - PEC volta-ge@legalmail.it

PROGETTISTA:
F4 ingegneria srl
via Di Giura - Centro Direzionale, 85100 Potenza
Tel: +39 0971 1 944 797 - Fax: +39 0971 5 54 52
www.f4ingegneria.it - f4ingegneria@pec.it

INGEGNERIA
Direttore tecnico
Ing. Giovanni Di Santo

CODIFICA PROGETTISTA
F0342BT18A

OGGETTO DELL'ELABORATO:
A.16.a.17.1 - Sezioni tipo viabilità

| | | | | |
|--------------|--------------|---------------|----------|----------------------|
| N° ELABORATO | SCALA | FOGLIO | FORMATO | CODIFICA COMMITTENTE |
| 34 | varie | 1 di 1 | - | T18 |

ID ELABORATO:
Questo elaborato è di proprietà di Volta Green Energy ed è protetto a termini di legge

Volta g.e.