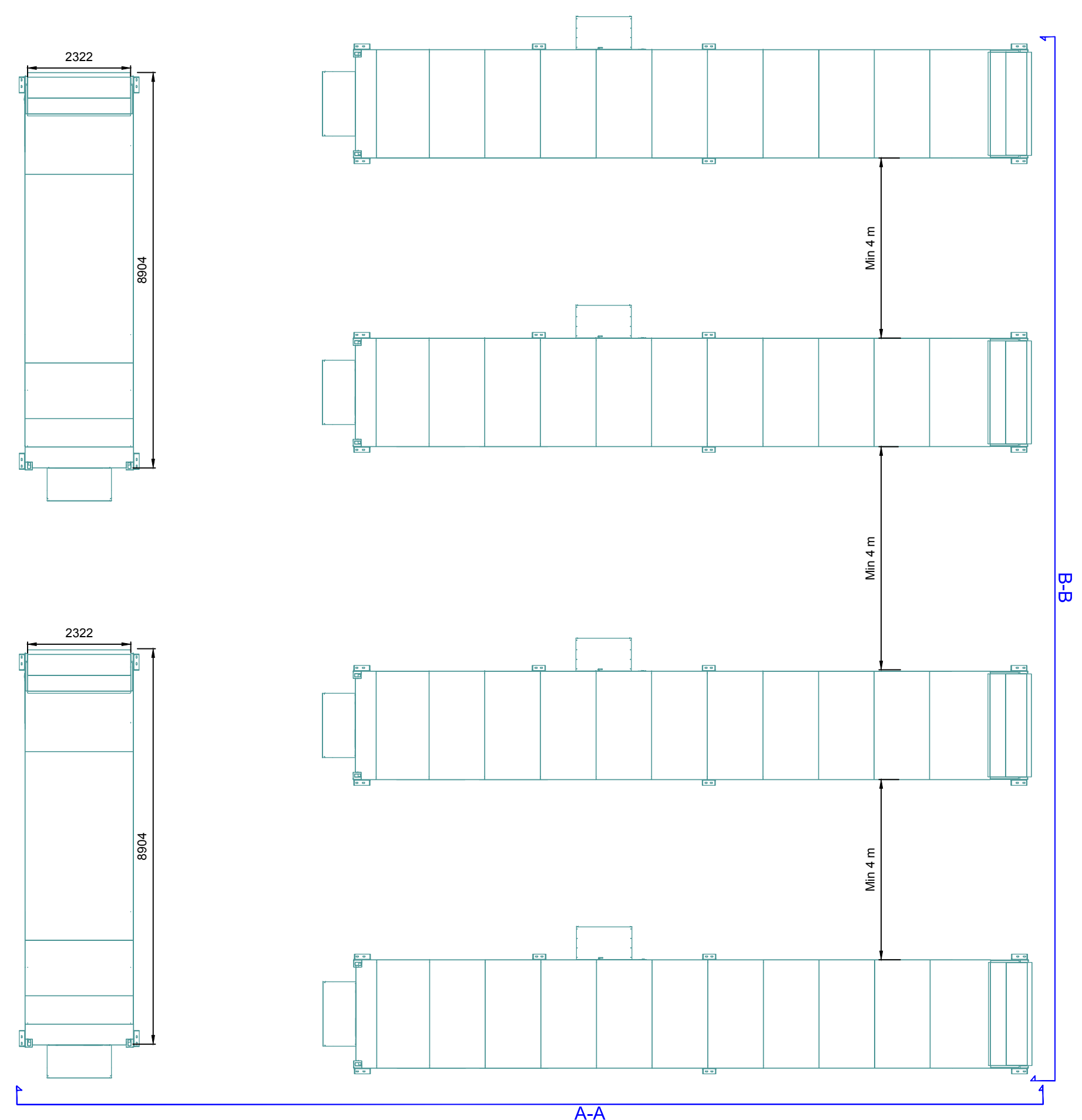
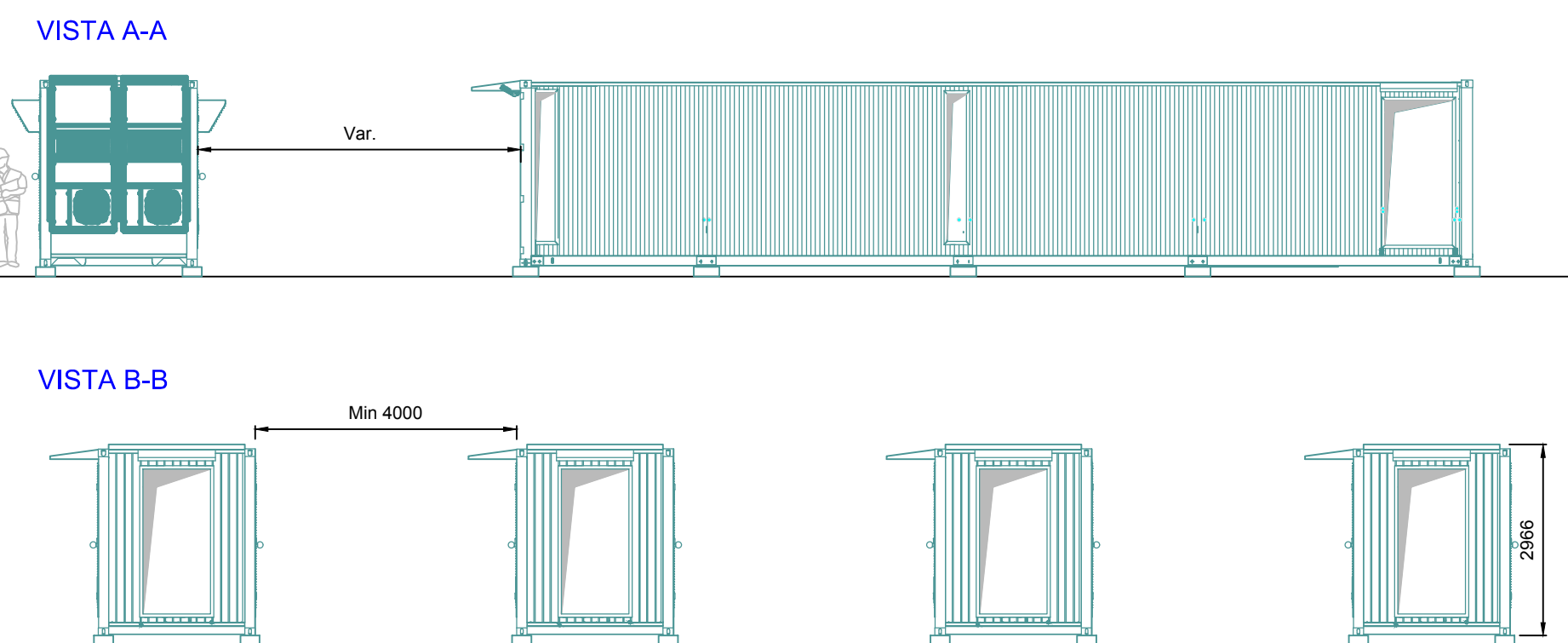


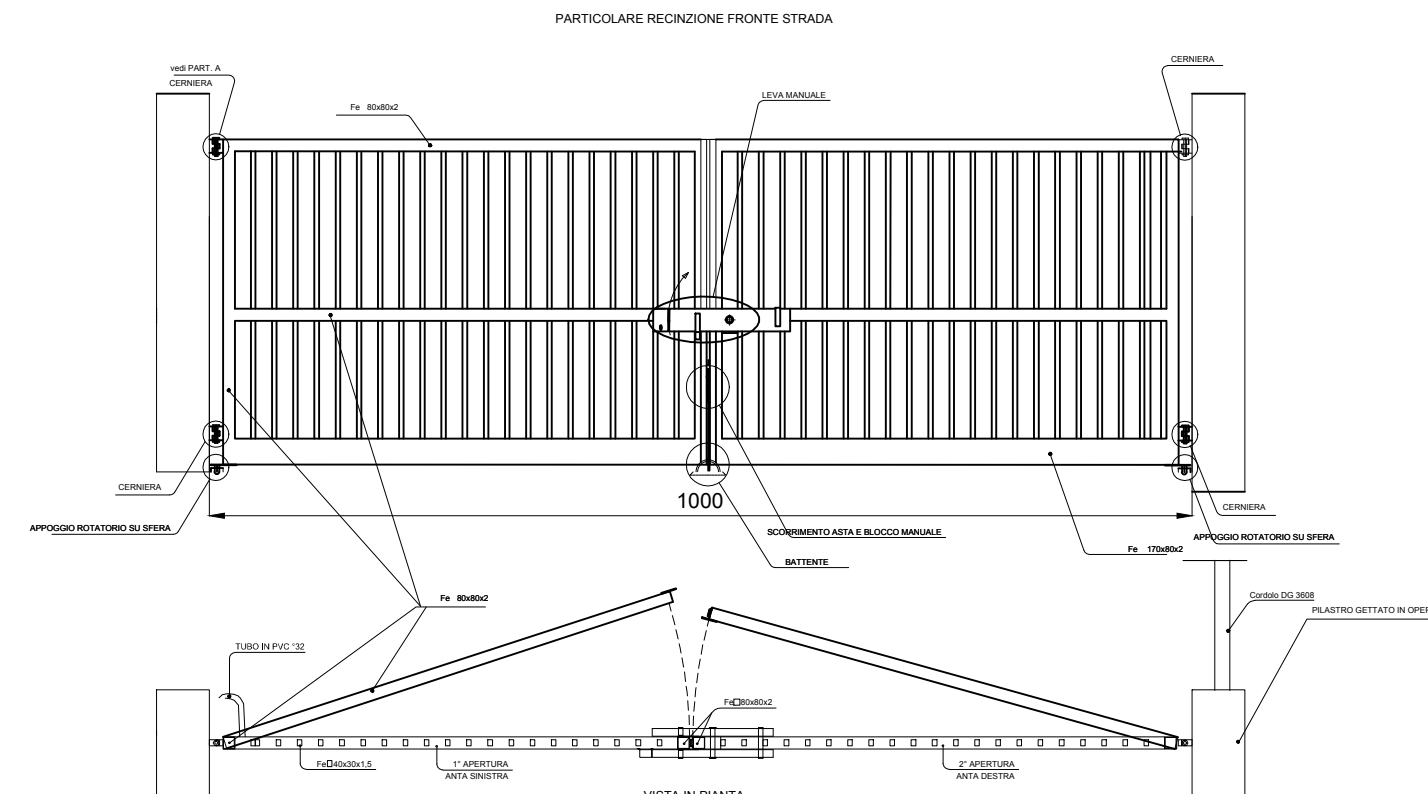
Pianta delle cabine Storage ed inverter - scala 1:100



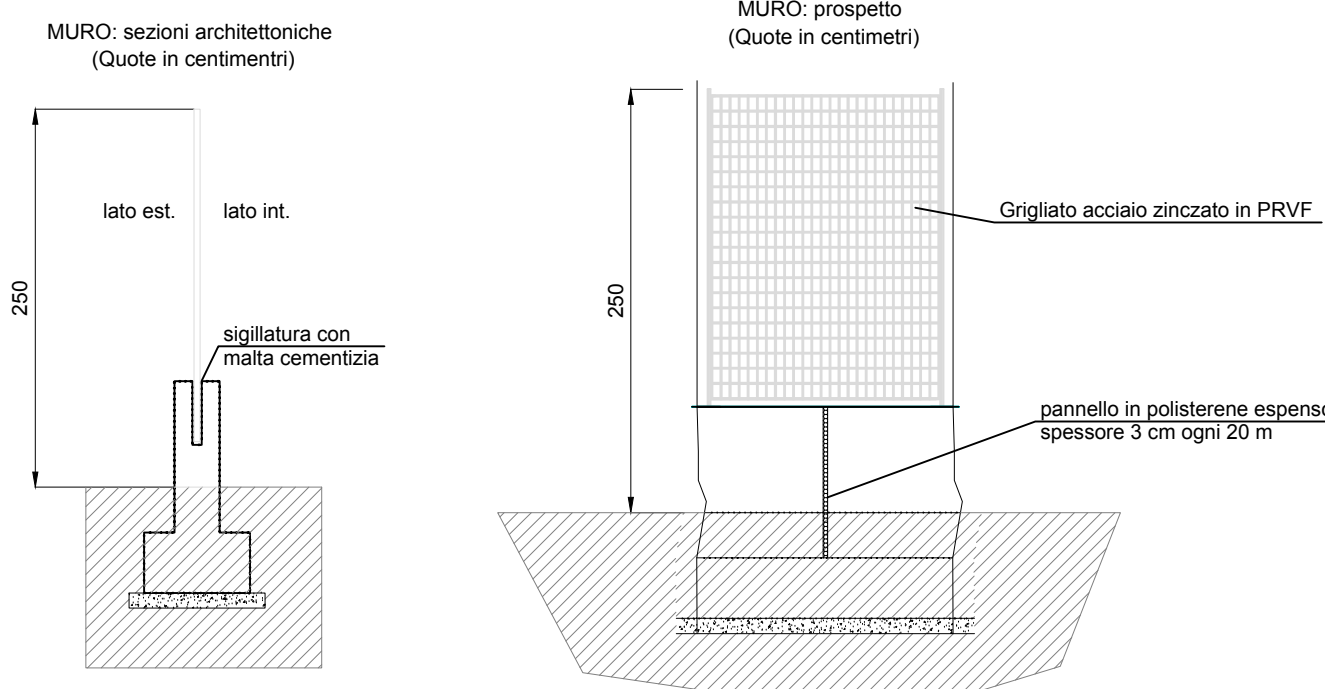
Viste laterali delle cabine Storage ed inverter - scala 1:100



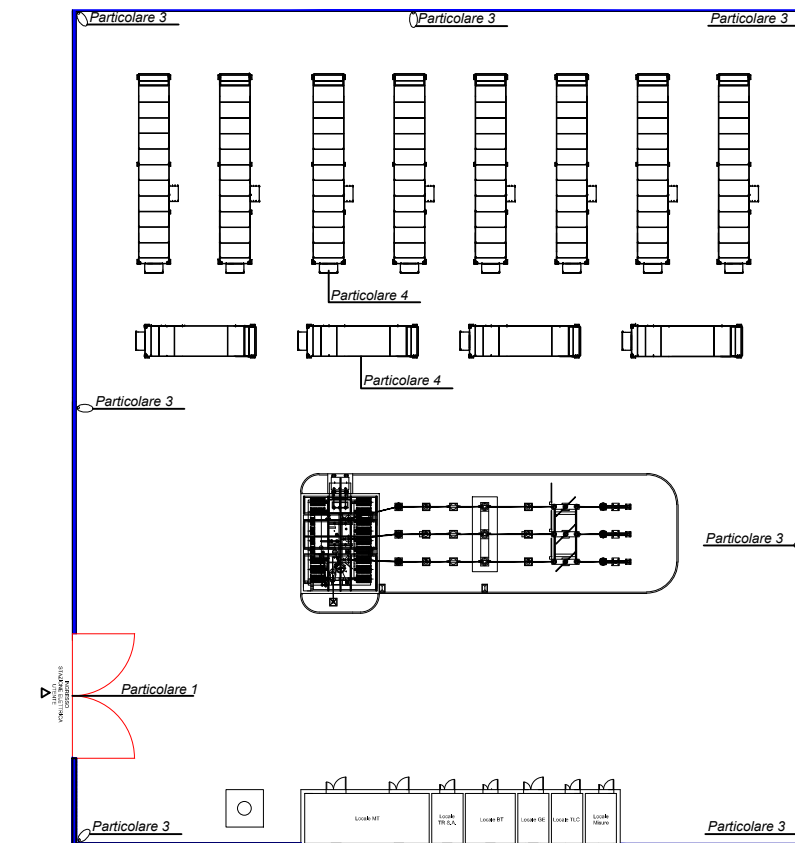
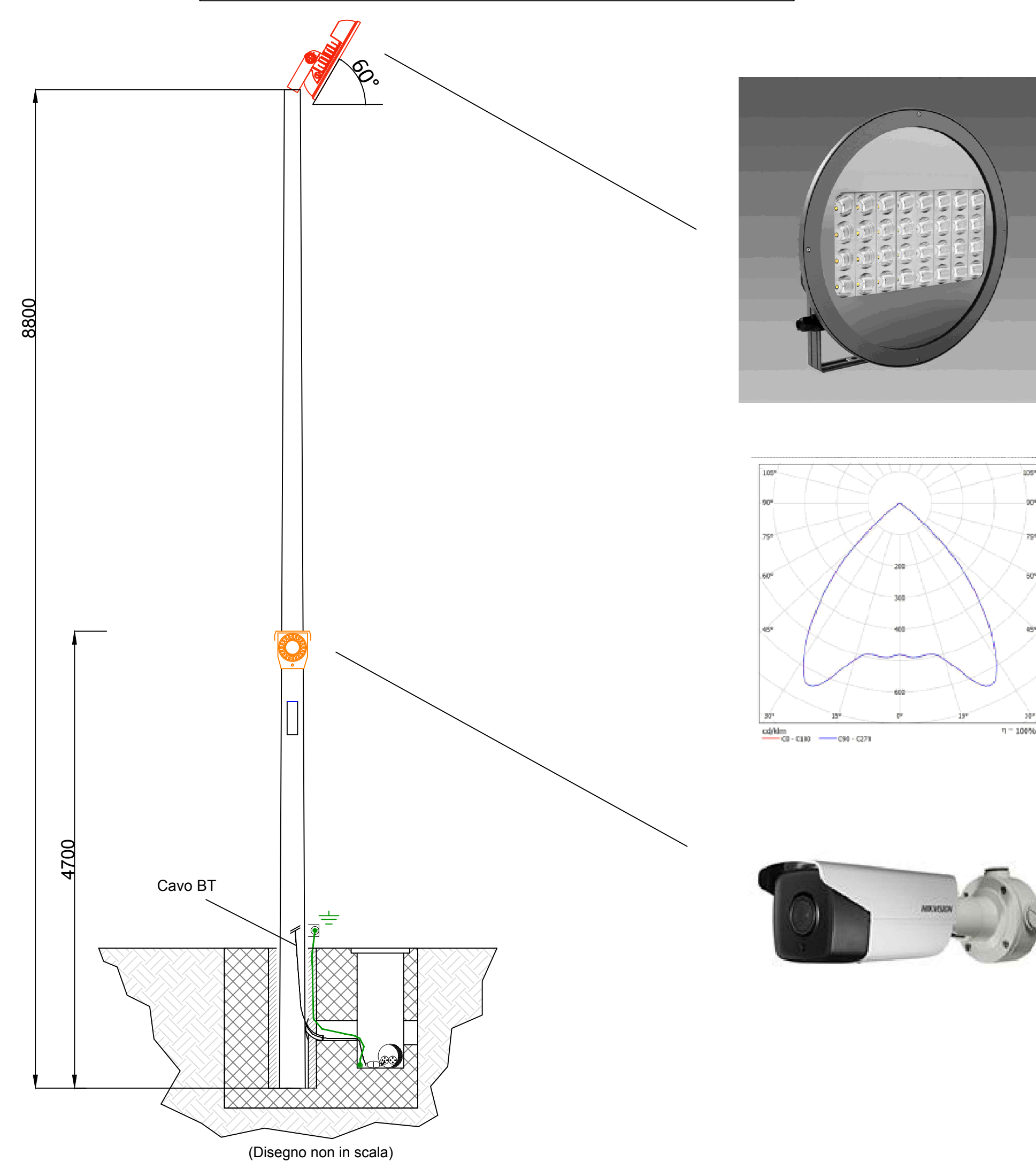
CANCELLO CARRABILE
(Quote in centimetri) scala 1:50



PARTICOLARE 2: MURO DI RECINZIONE
(Quote in centimetri) scala 1:50



ESEMPIO DI INSTALLAZIONE ILLUMINAZIONE E SISTEMA DI VIDEOSORVEGLIANZA



PROponente
Repower Renewable Spa
Via Lavaredo, 44
38174 Mestre (VE)
PROJECT MANAGER - Dott. Giuseppe Caricato



PROGETTAZIONE
TENPROJECT
Tenproject Srl - via De Gasperi 61
82018 S. Giorgio del Sannio (BN)
+39 0824 237144 - +39 0824 237145
tenproject.it - info@tenproject.it

N° COMMESSA **1459**
NUOVO PARCO EOLICO "VEGLIE"
PROVINCIE DI LECCE - TARANTO - BRINDISI
COMUNI DI SALICE SALENTINO - NARDO - PORTO CESAREO - AVETRANA - FOGGIA
PROGETTO DEFINITIVO PER AUTORIZZAZIONE

CODICE ELABORATO
5.5
STAZIONE ELETTRICA MT/AT: PARTICOLARI COSTRUTTIVI
NOME FILE
1459-PD_A_5.5_TAV_r00

00	05/2021	PRIMA EMISSIONE	FDM	MO	NF
REV.1	DATA	DESCRIZIONE REVISIONE	REDATTO	VERIFICA	APPROVAZIONE

Copyright - Rev. 00