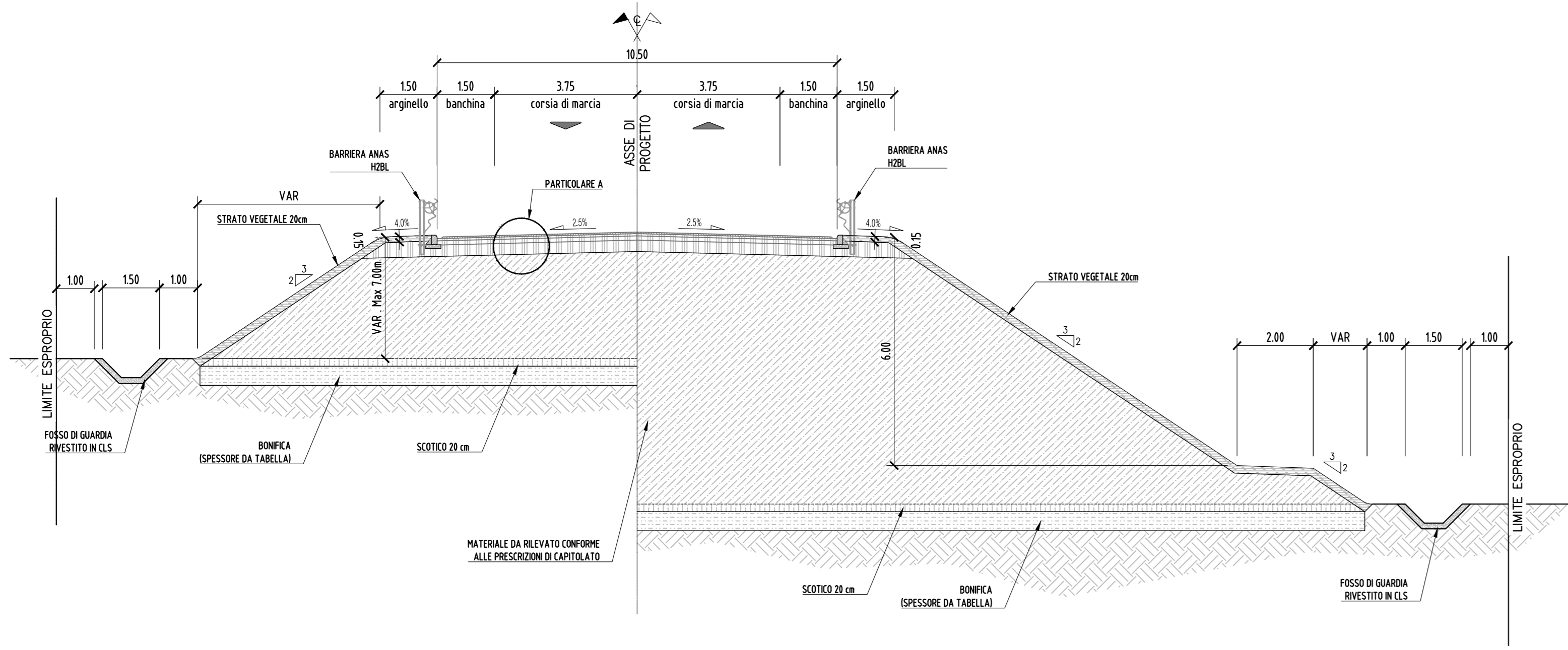


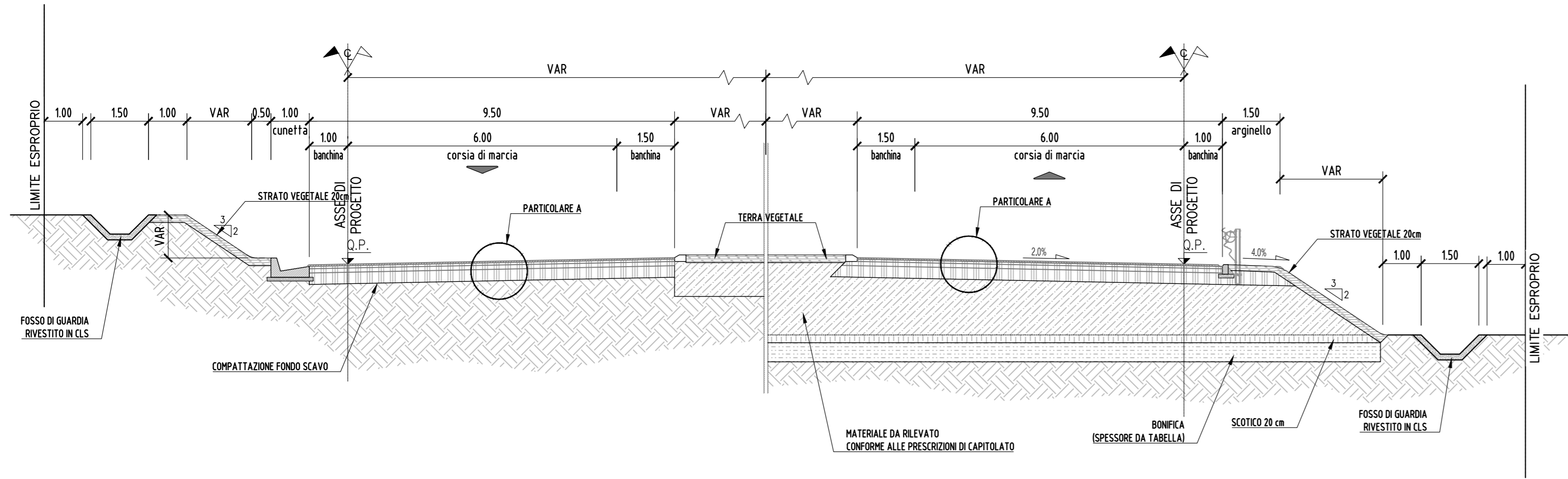
ASSE PRINCIPALE 1 E 2  
(STRADA CATEGORIA C1)  
IN RETTIFILIO IN RILEVATO  
SCALA 1:100



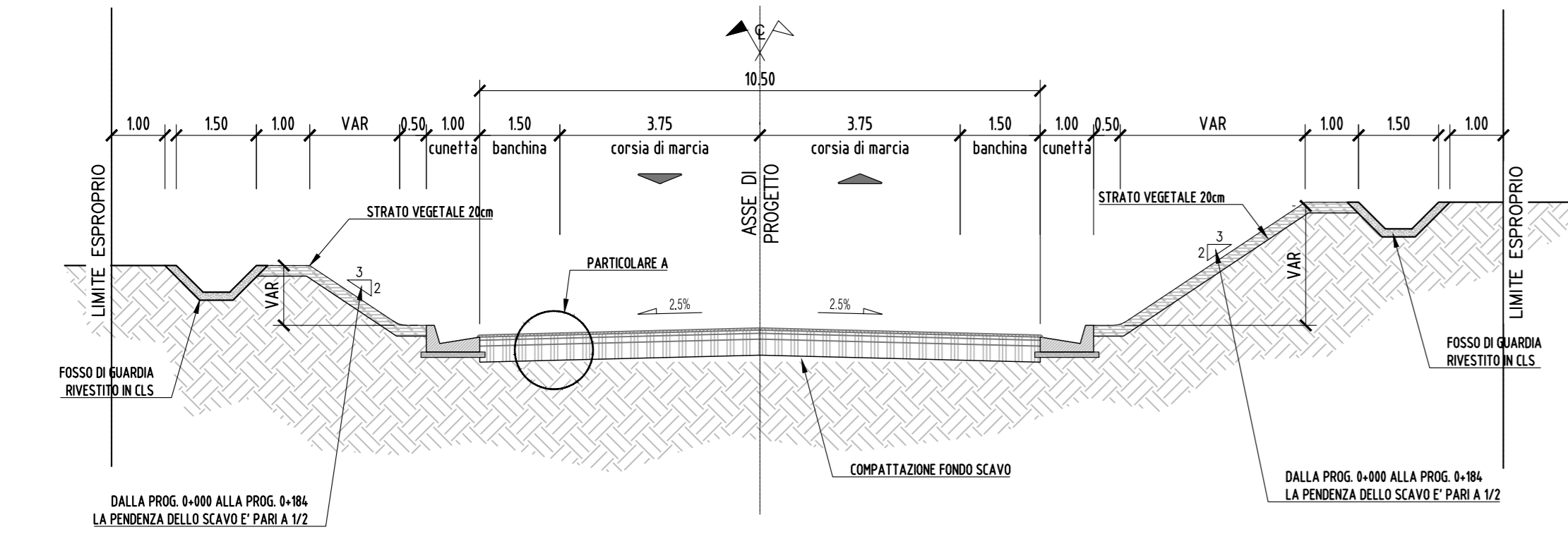
ROTATORIE SU ASSE PRINCIPALE  
(ROTATORIA CONVENZIONALE)  
SCALA 1:100

1/2 SEZIONE IN TRINCEA

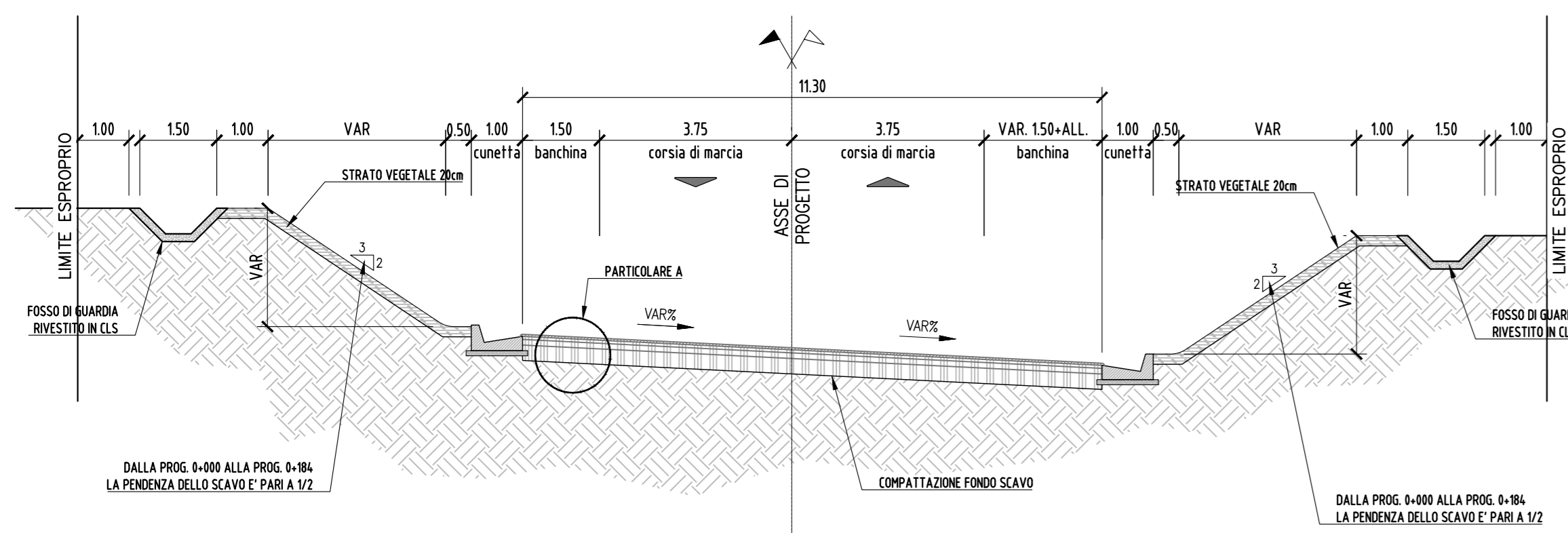
1/2 SEZIONE IN RILEVATO



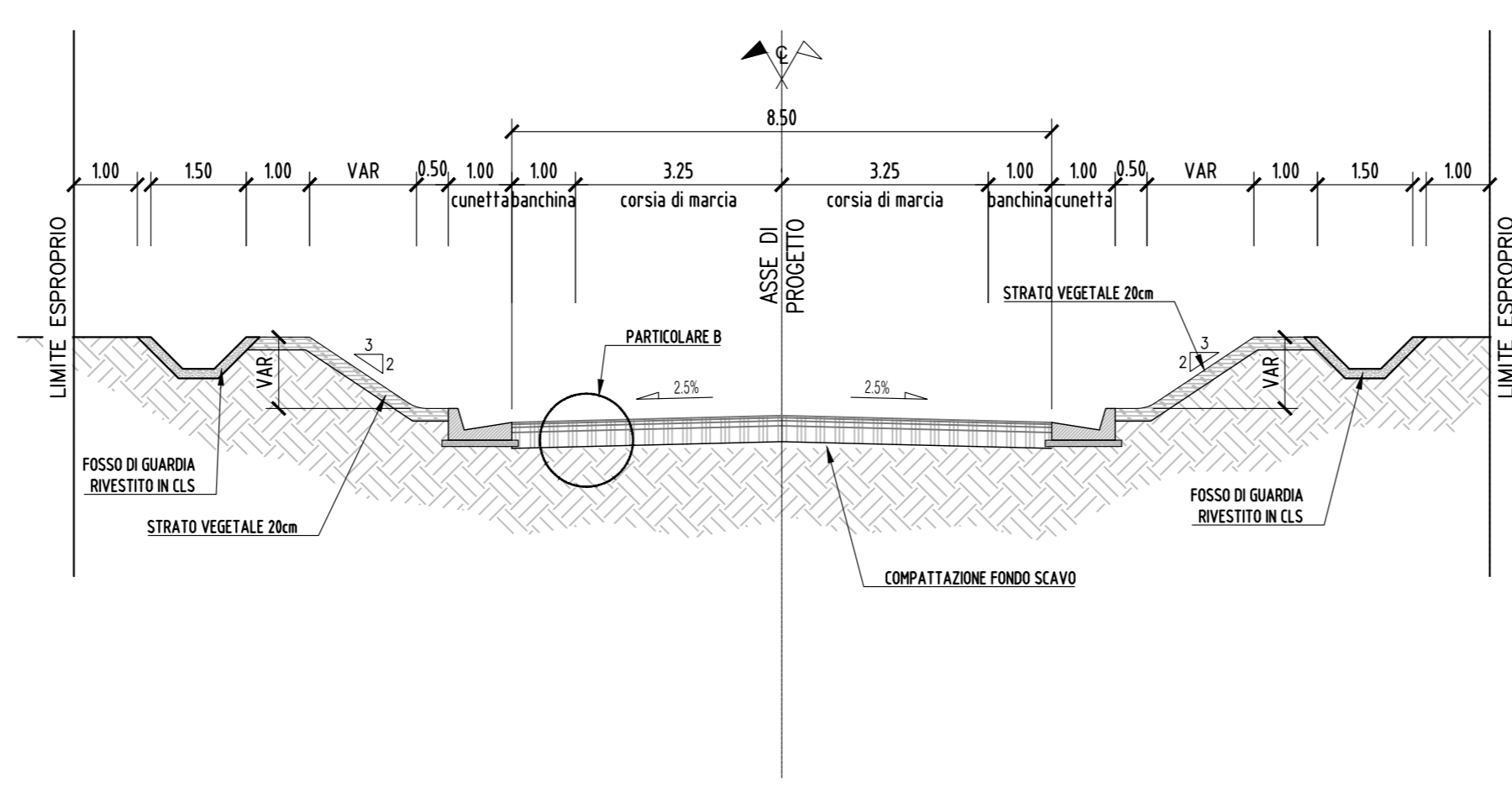
ASSE PRINCIPALE 1 E 2  
(STRADA CATEGORIA C1)  
IN RETTIFILIO IN SCAVO  
SCALA 1:100



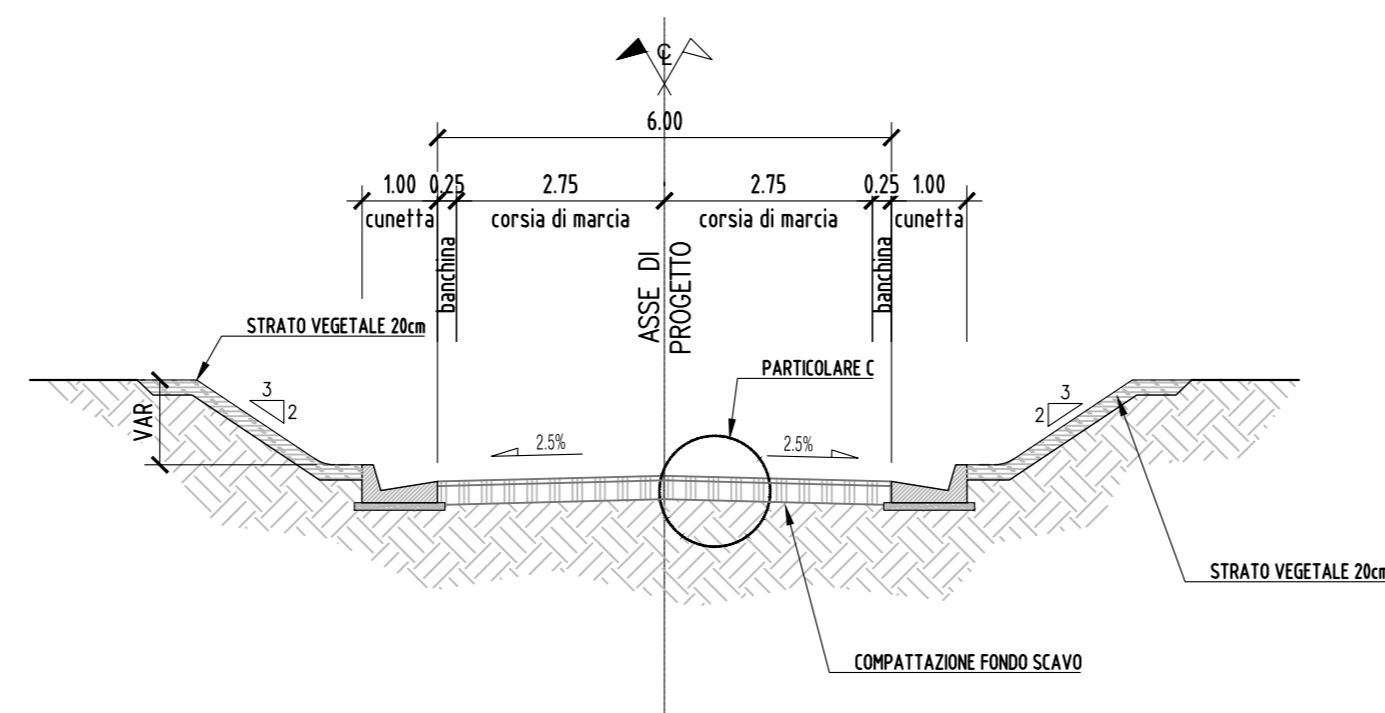
ASSE PRINCIPALE 1 E 2  
(STRADA CATEGORIA C1)  
IN CURVA IN SCAVO  
SCALA 1:100



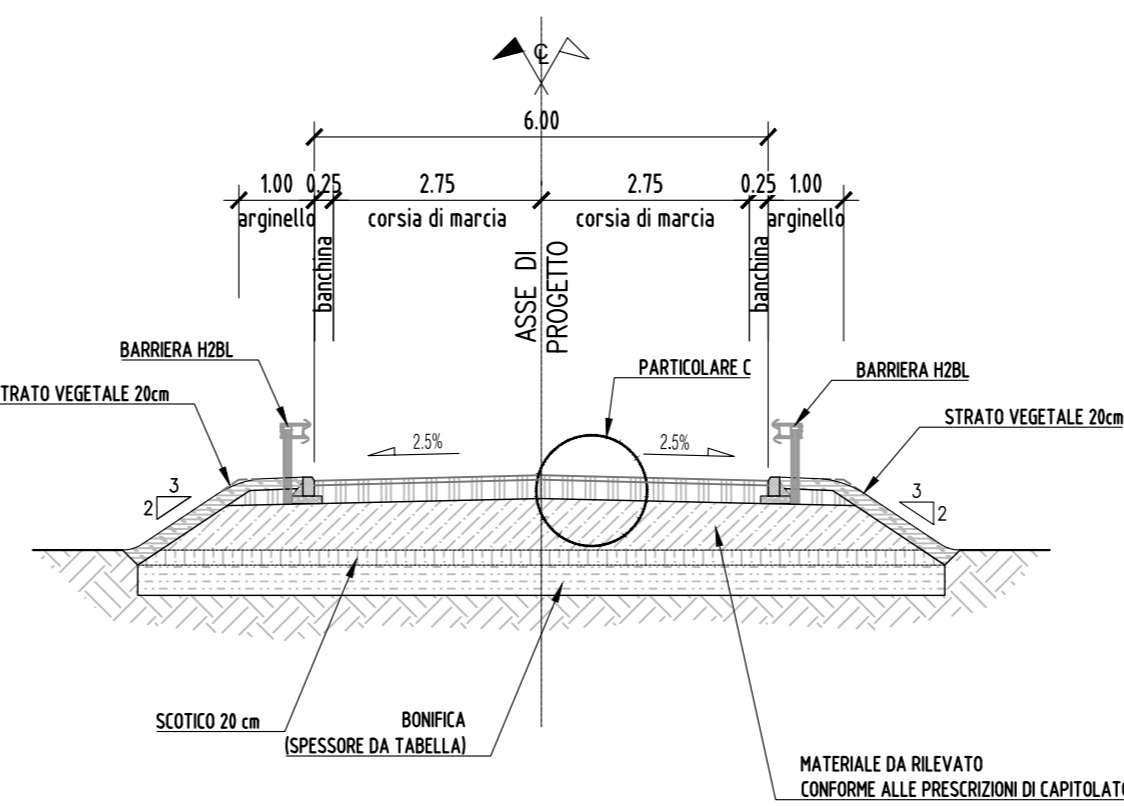
RAMI SECONDARI E DEVIAZIONI STRADE PROVINCIALI  
(STRADA CATEGORIA F2)  
IN RETTIFILIO IN SCAVO  
SCALA 1:100



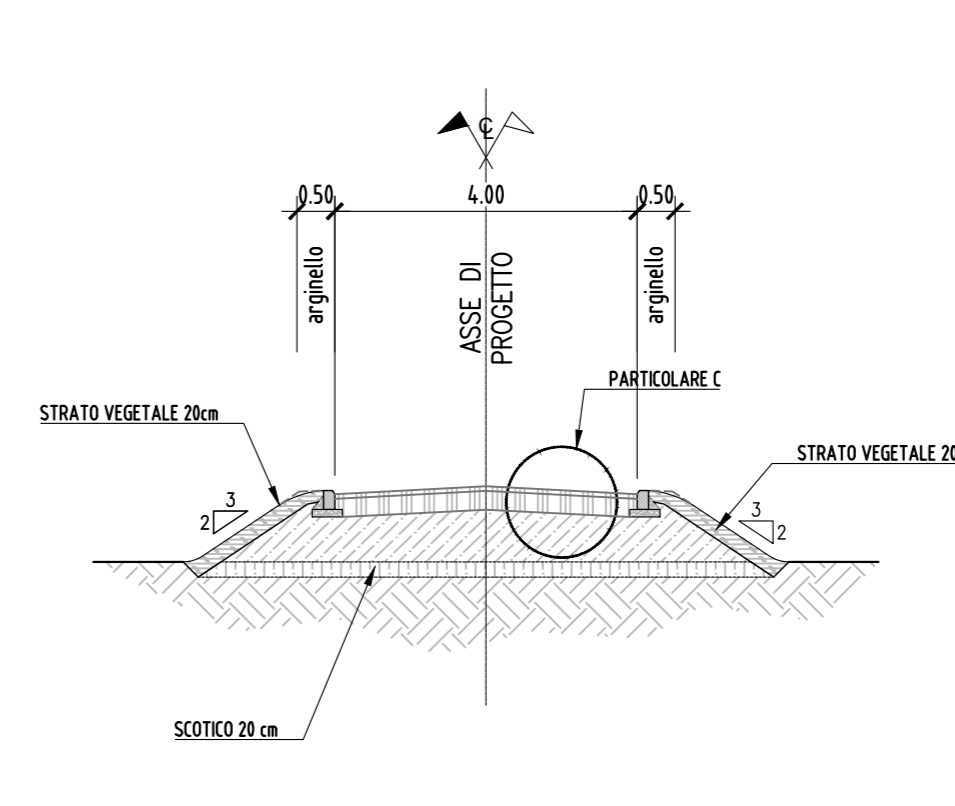
STRADE INTERPODERALI  
(DESTINAZIONE PARTICOLARE 1)  
IN RETTIFILIO IN SCAVO  
SCALA 1:100



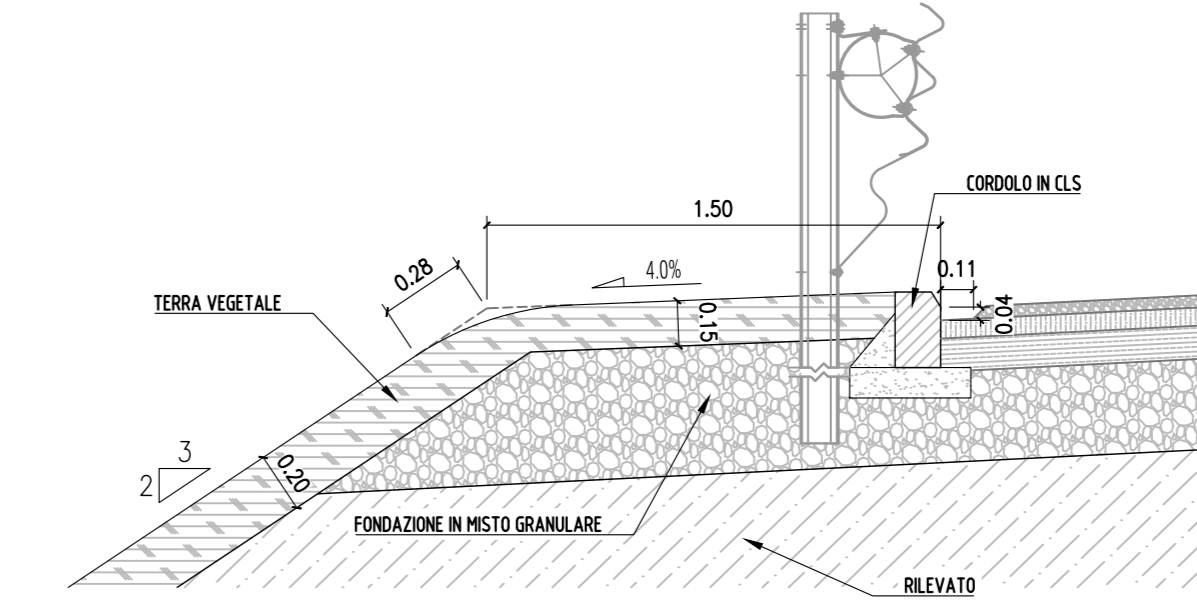
STRADE INTERPODERALI  
(DESTINAZIONE PARTICOLARE 1)  
IN RETTIFILIO IN RILEVATO  
SCALA 1:100



STRADE PODERALI  
(DESTINAZIONE PARTICOLARE 2)  
SCALA 1:100

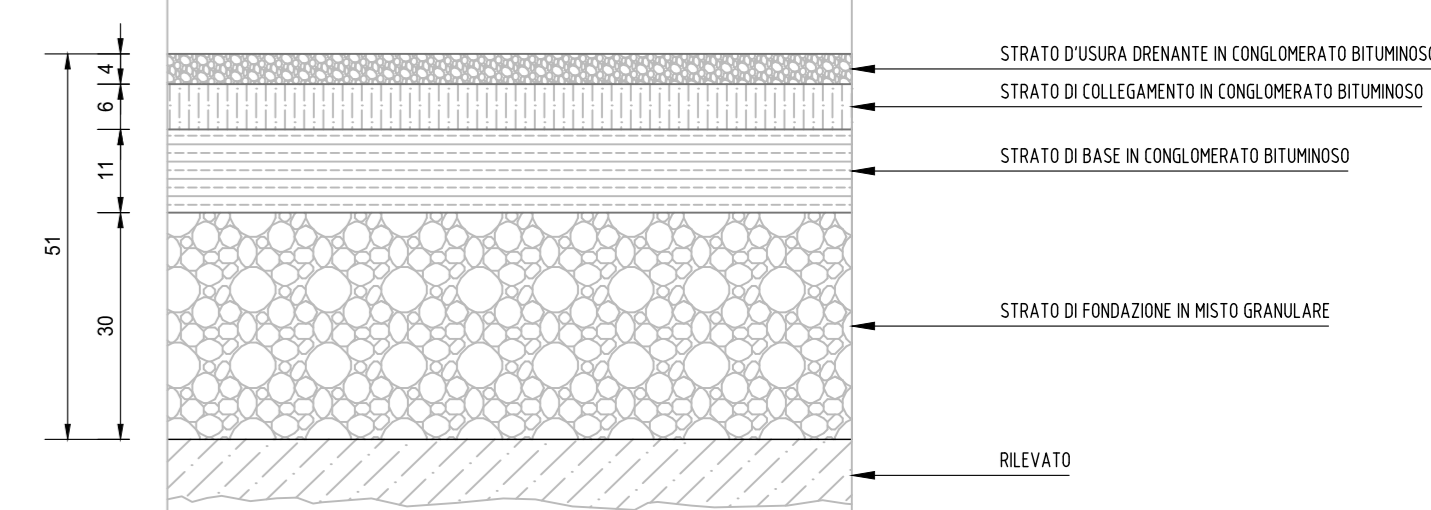


DETTAGLIO ARGINELLO  
SCALA 1:25

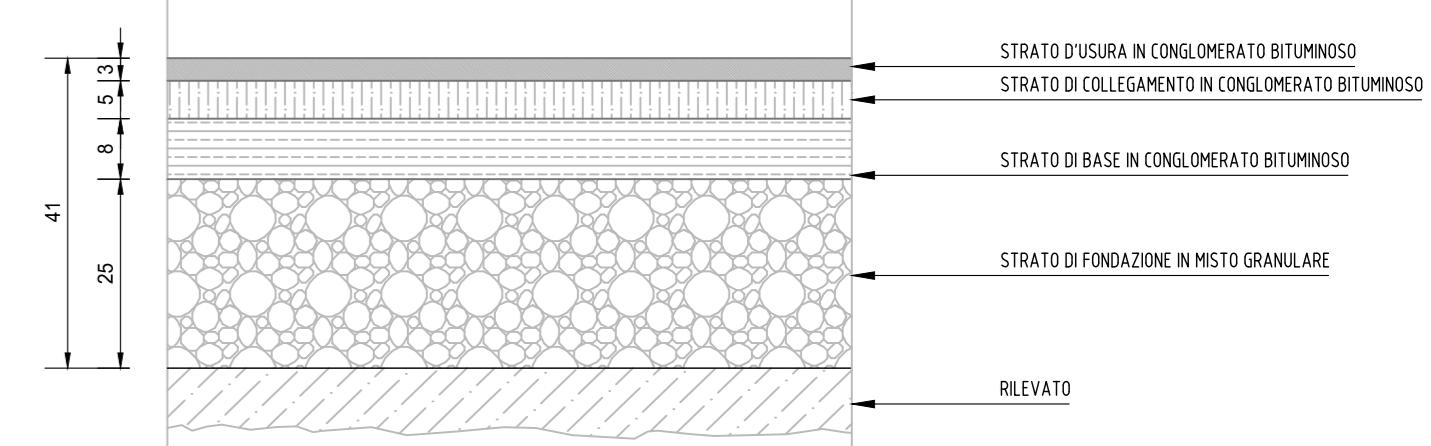


DETTAGLIO PAVIMENTAZIONE

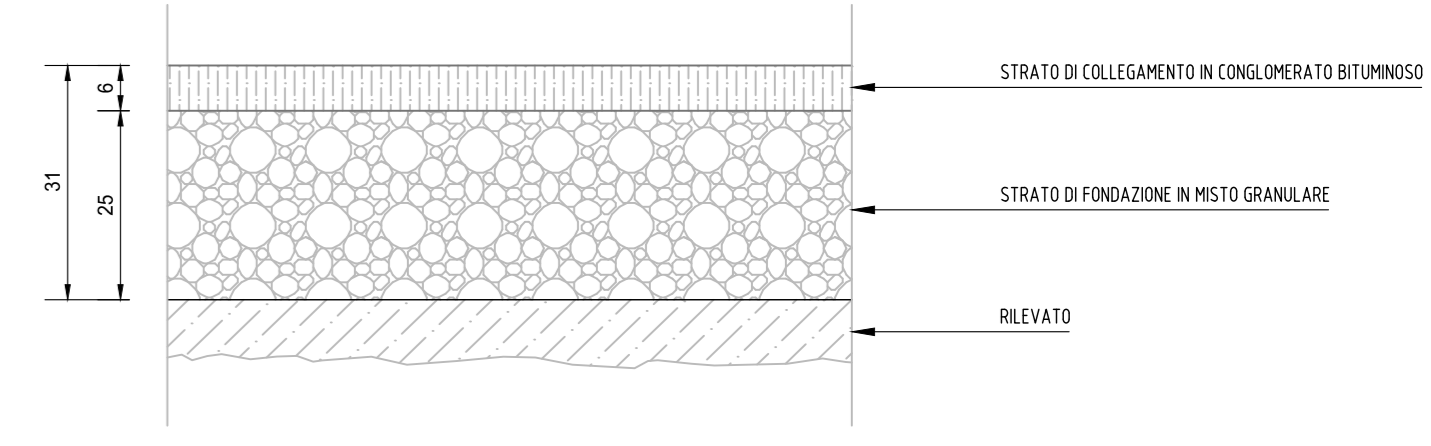
PARTICOLARE A  
SCALA 1:10



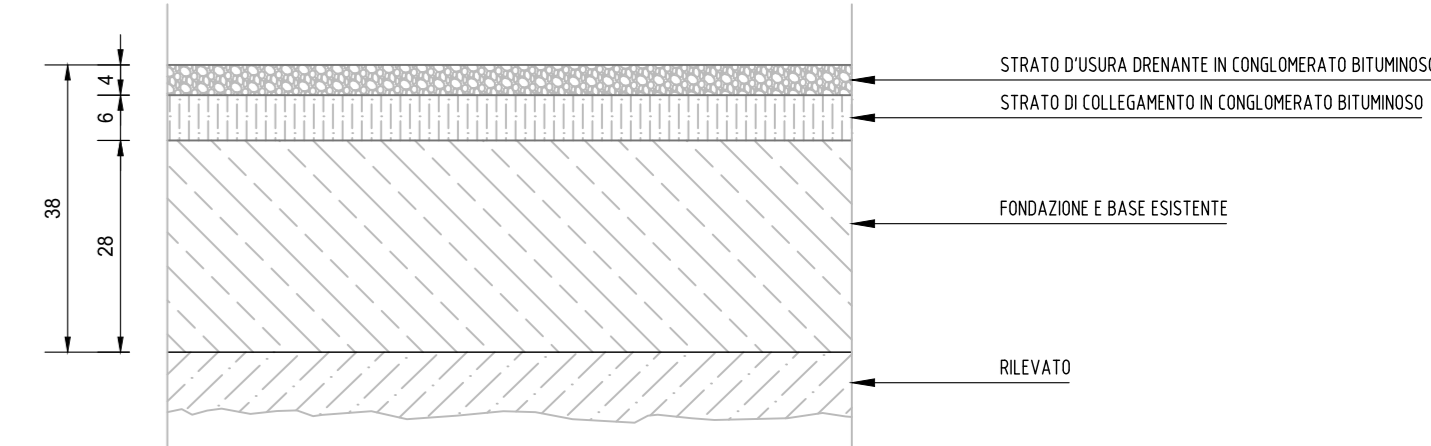
PARTICOLARE B  
SCALA 1:10



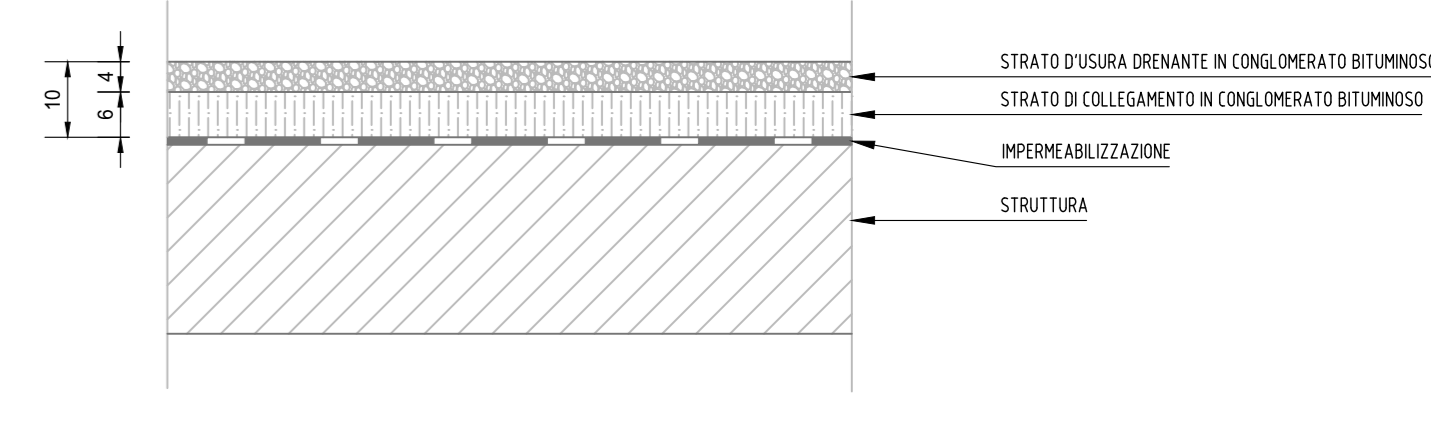
PARTICOLARE C  
SCALA 1:10



PARTICOLARE D  
SCALA 1:10



PARTICOLARE E  
SCALA 1:10



Tratto	spessore bonifica (cm)	
0+00	0+040	30
0+325	0+525	30
0+650	1+100	80
1+100	1+600	50
1+925	2+750	50
2+750	3+000	80
3+075	3+200	80
3+470	4+280	80
4+450	5+000	80
Svincolo SS77		30
Altre strade		30



ASSE VIARIO MARCHE - UMBRIA E QUADRILATERO DI PENETRAZIONE INTERNA  
Sublotto 2.2: Intervalliva Macerata - allaccio funzionale della SS77 alla città di Macerata alle località "La Pieve" e "Mattei"

PROGETTO DEFINITIVO

IL GEOLOGO Dott. Geol. Salvatore Marino Ordine dei geologi della Regione Lazio n. 1069	1 PROGETTISTI SPECIALISTICI Ing. Ambrogio Spiorotti Ordine Ingegneri Provincia di Roma n. A35111	PROGETTAZIONI AT: (Mandatario)	<b>GP INGENNERIA</b> GESTIONE PROGETTI INGENNERIA s.r.l.
COORDINATORE PER LA SICUREZZA IN FASE DI PROGETTAZIONE Ing. Valerio Guidobaldi Ordine Ingegneri Provincia di Roma n. A30025	Ing. Moreno Paselli Ordine Ingegneri Provincia di Perugia n. A2657	(Mandatario)	<b>costruttori</b>
ISTITUTO RESPONSABILE DEL PROCEDIMENTO Ing. Igino Forattini	Ing. Claudio Muller Ordine Ingegneri Provincia di Roma n. A30025	(Mandatario)	<b>engeko</b>
VISTO: IL RESPONSABILE DEL PROCEDIMENTO Ing. Igino Forattini		IL PROGETTISTA E RESPONSABILE DELL'INTEGRAZIONE DELLE PREVISIONI SPECIALISTICHE (DPR/207/20 ART. 15 COMMA 1) Dott. Ing. GIORGIO GUIDUCCI Ordine Ingegneri Provincia di Roma n. 20629	

ASSE PRINCIPALE  
SEZIONI TIPO E PARTICOLARI  
SEZIONI TIPOLOGICHE - Tav. 1

CODICE PROGETTO	LO703	MC	D	P	NOME FILE	LO703.MC.D.P.GENER.00.TRA.SZT.001.B	REVISIONE	SCALA
OPERA	LOTTO	STATO	SETTORE	DISCIPLINA	TIPO DOC.	N° PROGRESSO		
								1:100
B	Revisione istruttoria Prot. DMU 0002937 del 17/06/2020	011	2020	Maggiore	Resto	Guiducci		
A	Emissione	Marzo	2020	Maggiore	Resto	Guiducci		
REV.	DESCRIZIONE	DATA	REDAITTO	VERIFICATO	APPROVATO			