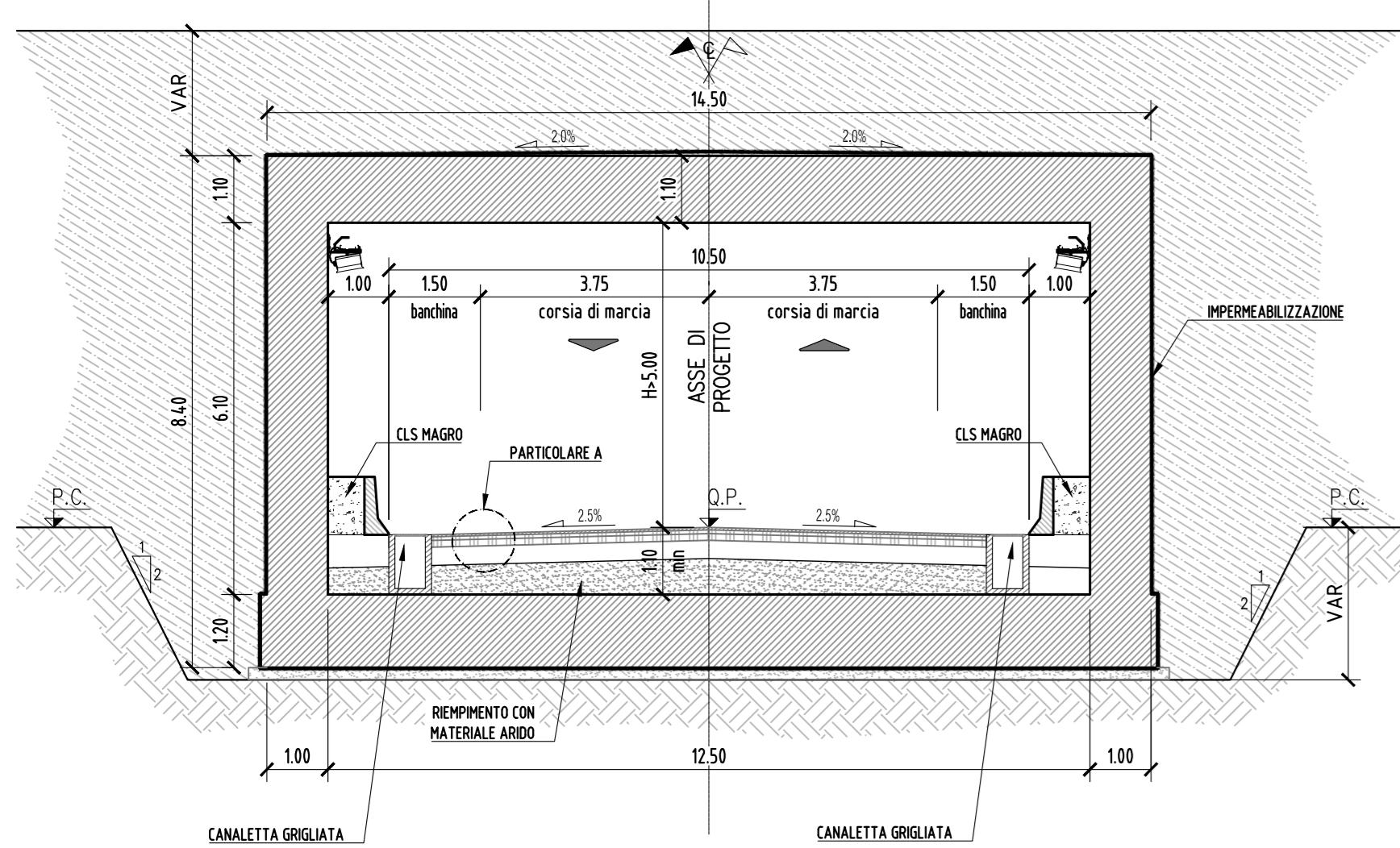
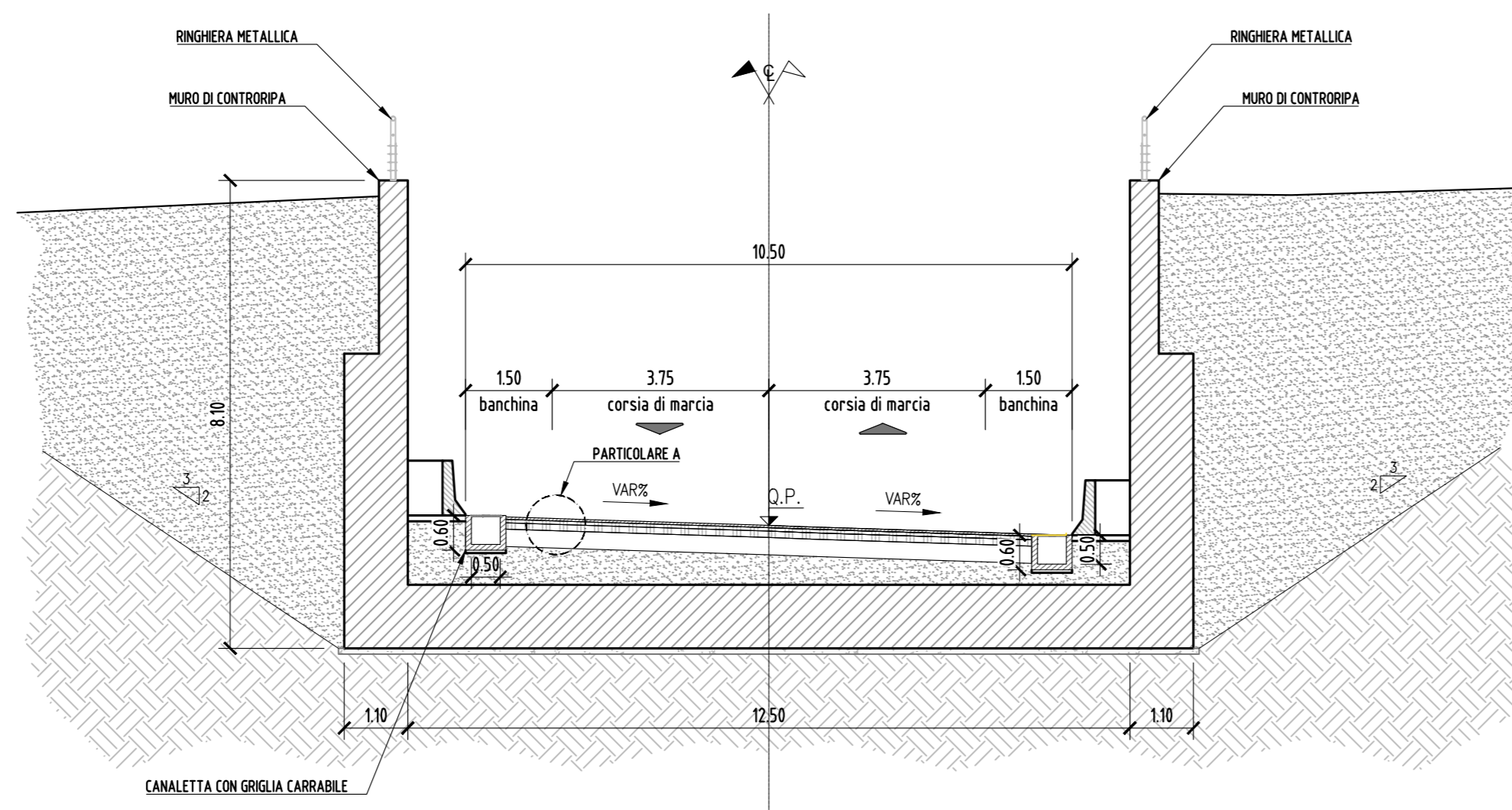


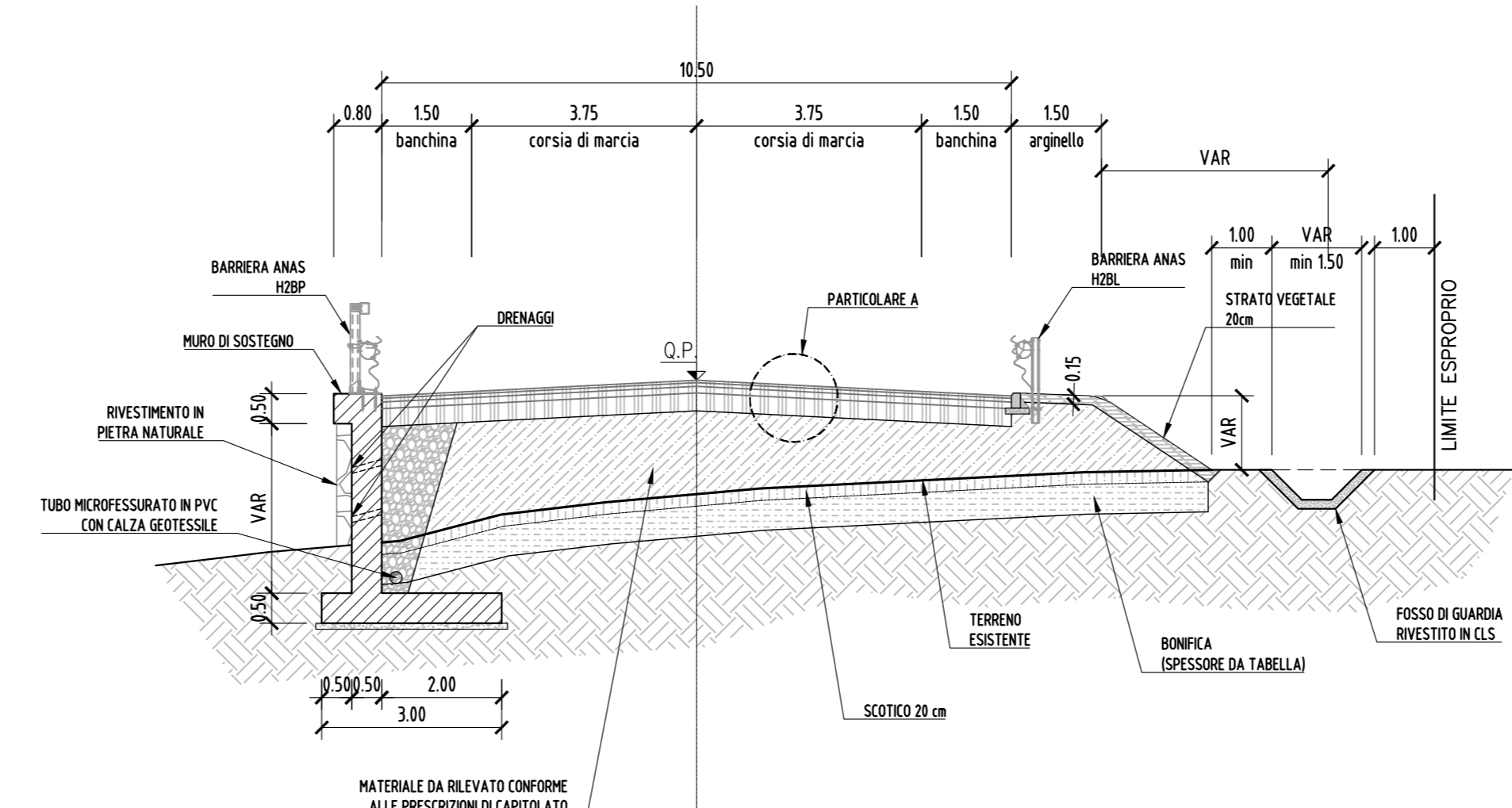
ASSE PRINCIPALE SOTTOVIA  
SCALA 1:100



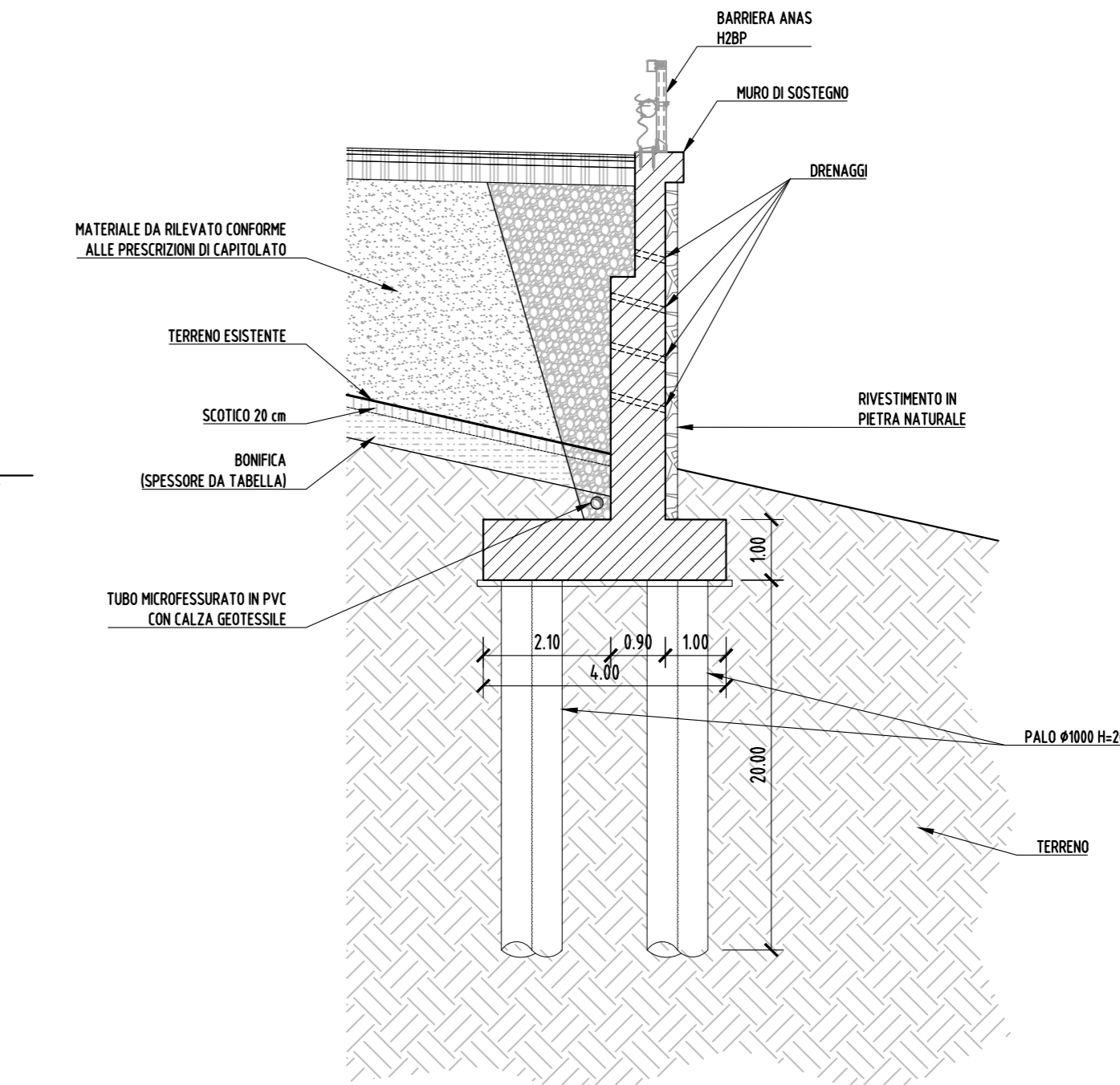
ASSE PRINCIPALE IN CURVA CON MURI AD U  
SCALA 1:100



ASSE PRINCIPALE IN RETTILINEO CON MURO DI SOSTEGNO  
SCALA 1:100

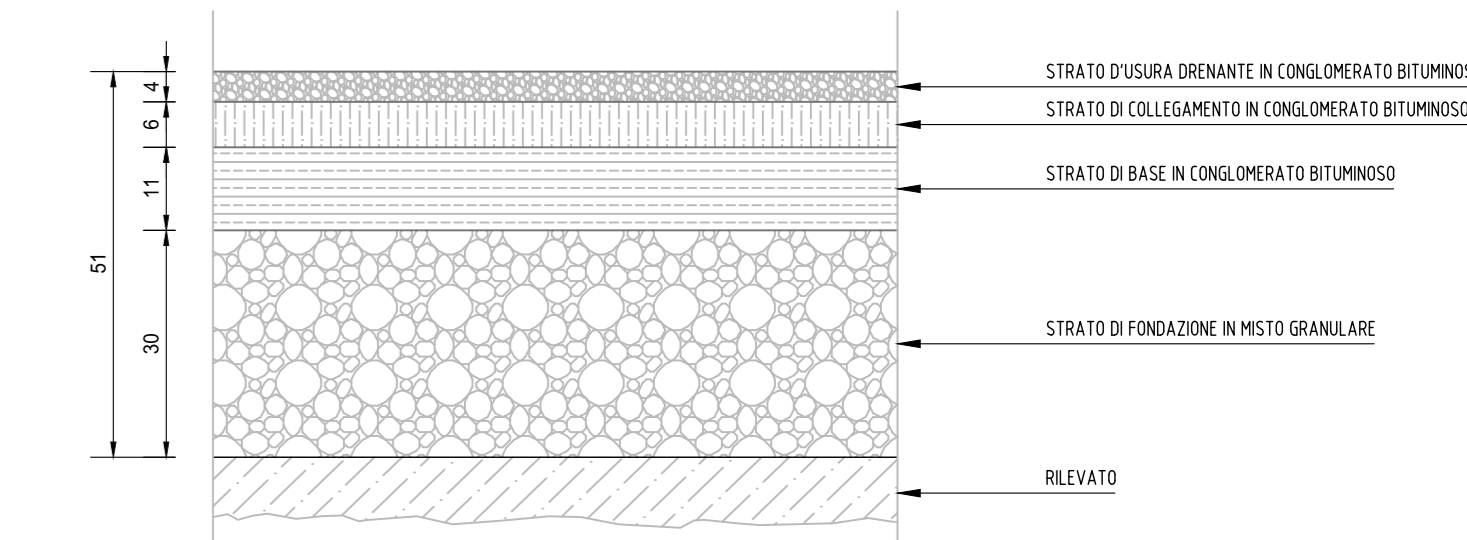


MURO DI SOSTEGNO SU PALI  
SCALA 1:100

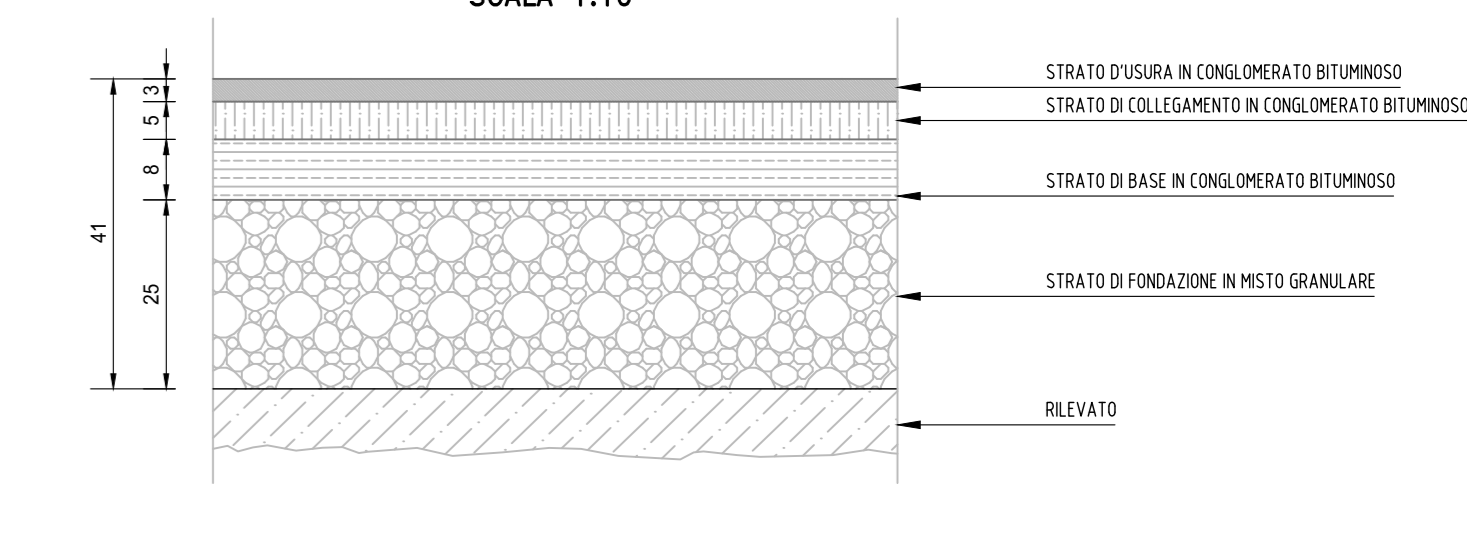


DETTAGLIO PAVIMENTAZIONE

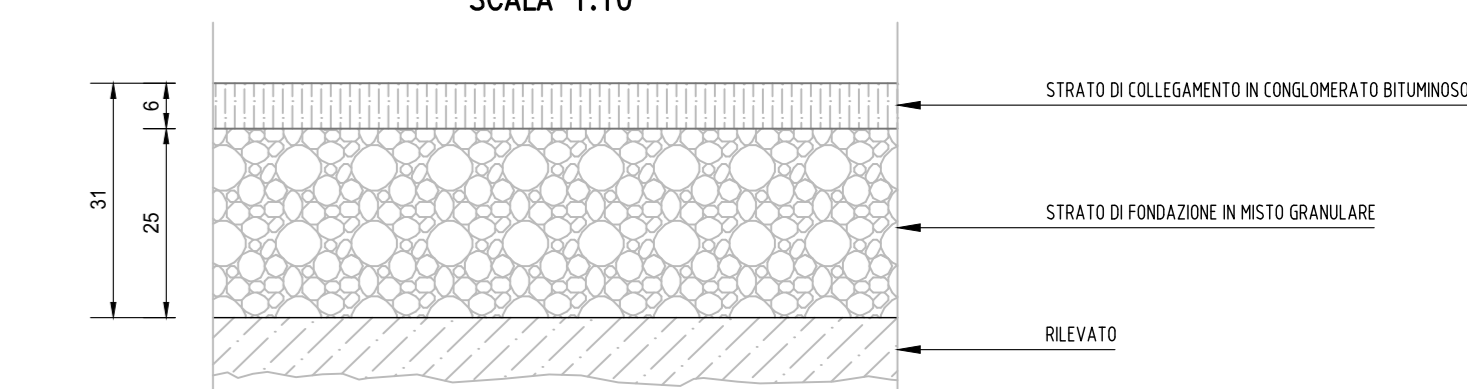
PARTICOLARE A  
SCALA 1:10



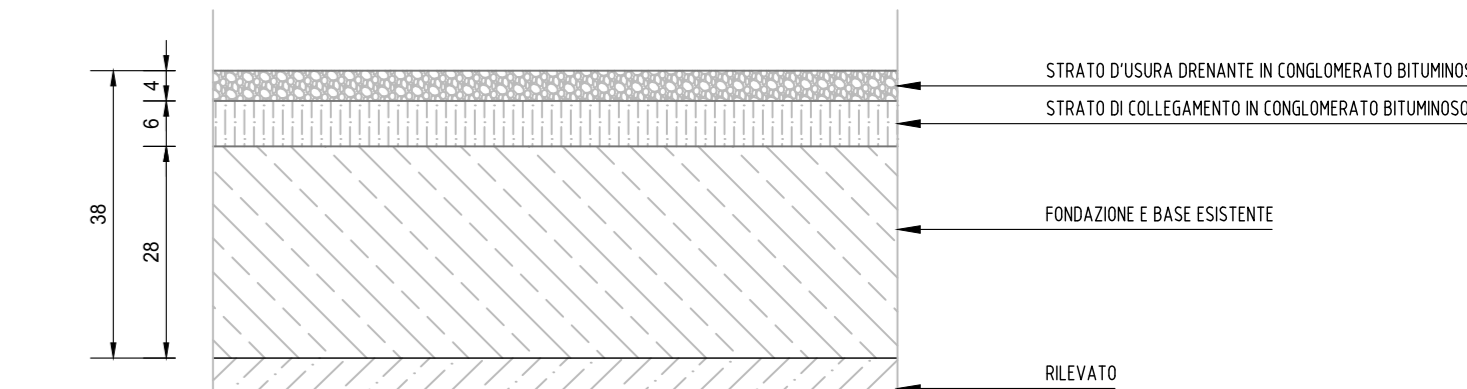
PARTICOLARE B  
SCALA 1:10



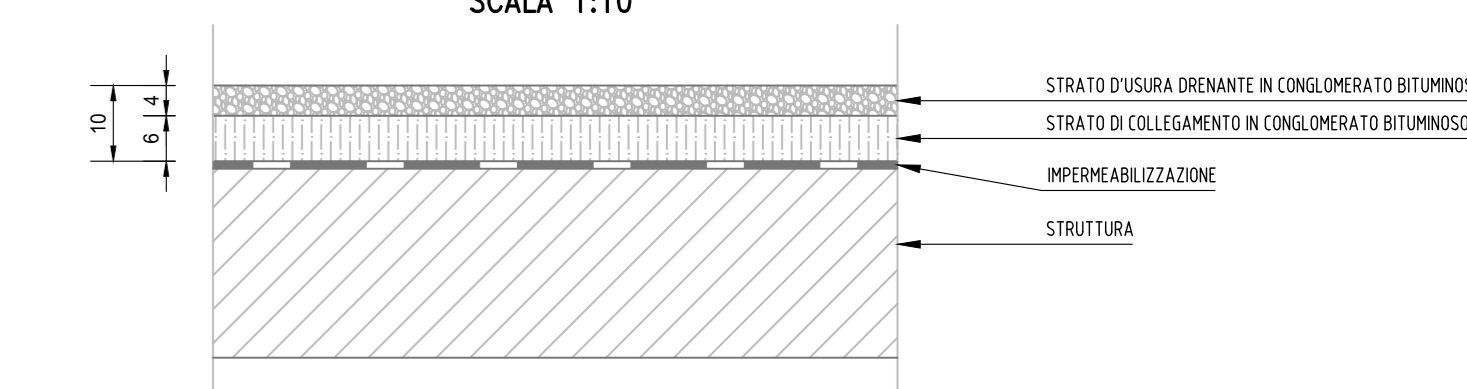
PARTICOLARE C  
SCALA 1:10



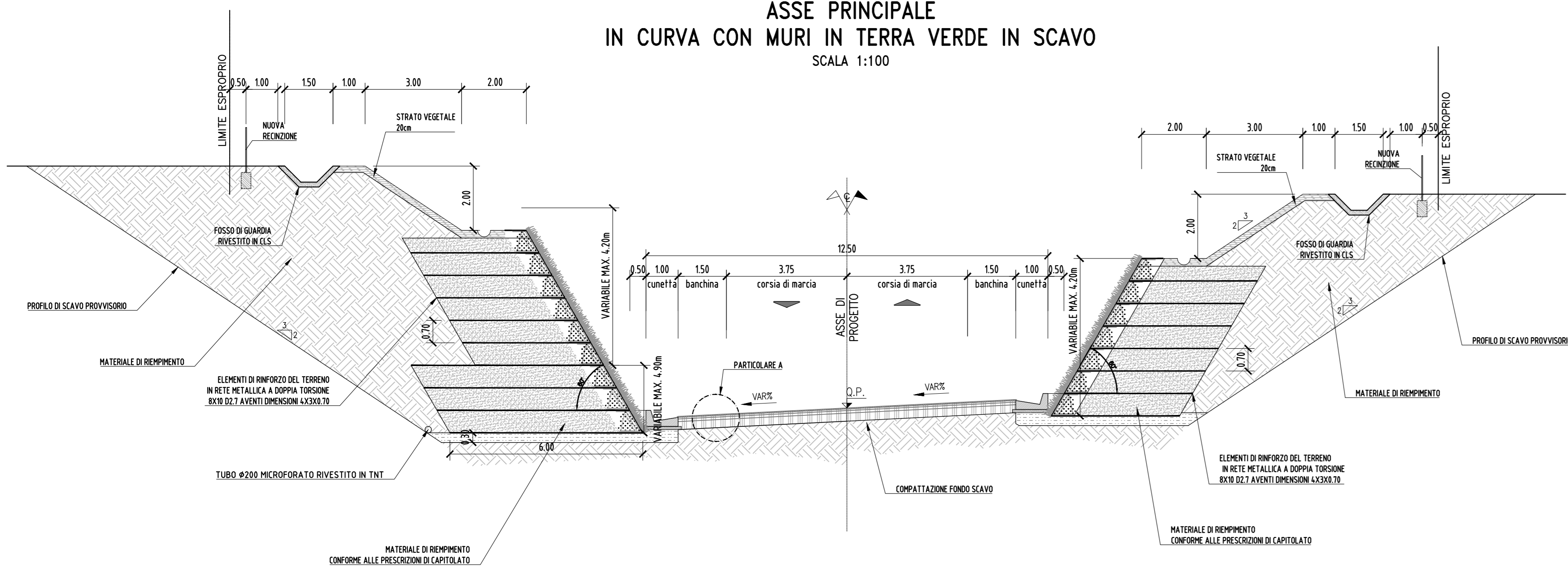
PARTICOLARE D  
SCALA 1:10



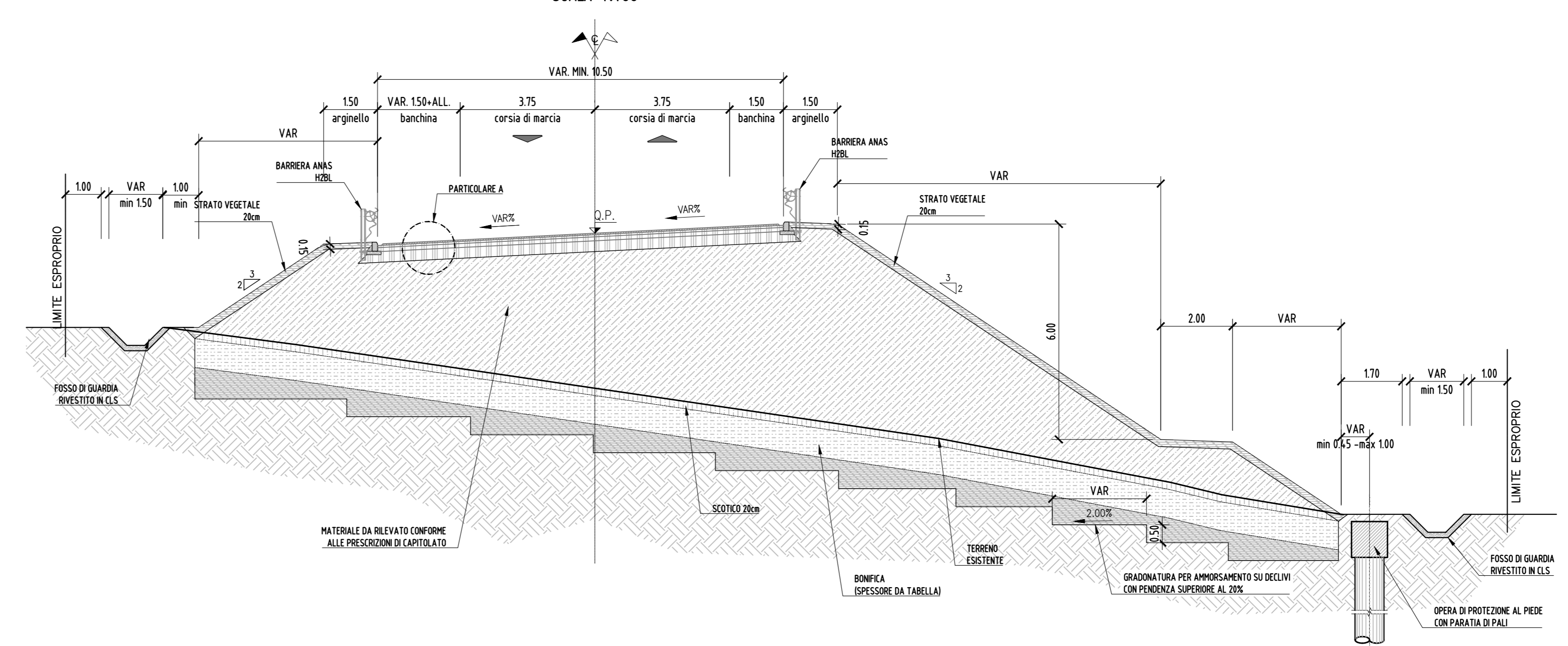
PARTICOLARE E  
SCALA 1:10



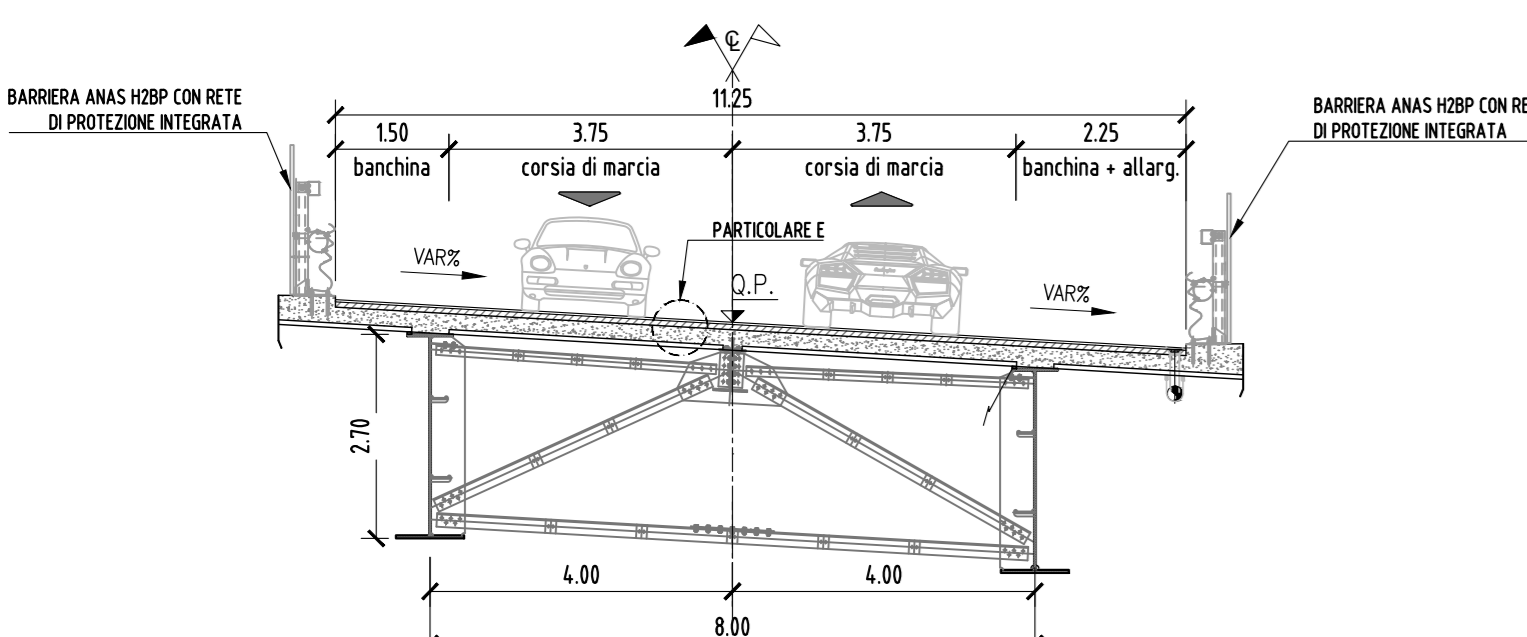
ASSE PRINCIPALE IN CURVA CON MURI IN TERRA VERDE IN SCAVO  
SCALA 1:100



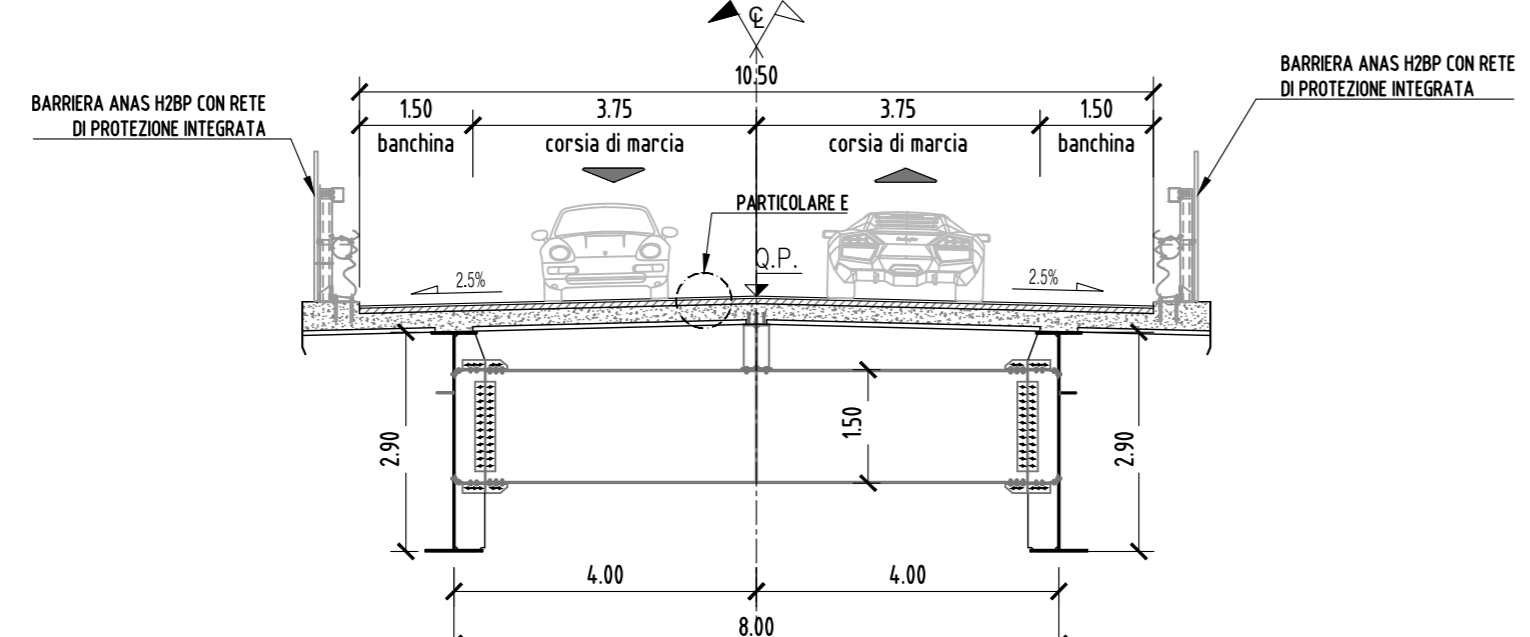
ASSE PRINCIPALE IN CURVA IN RILEVATO CON GRADONATURA E PARATIA AL PIEDE DEL RILEVATO  
SCALA 1:100



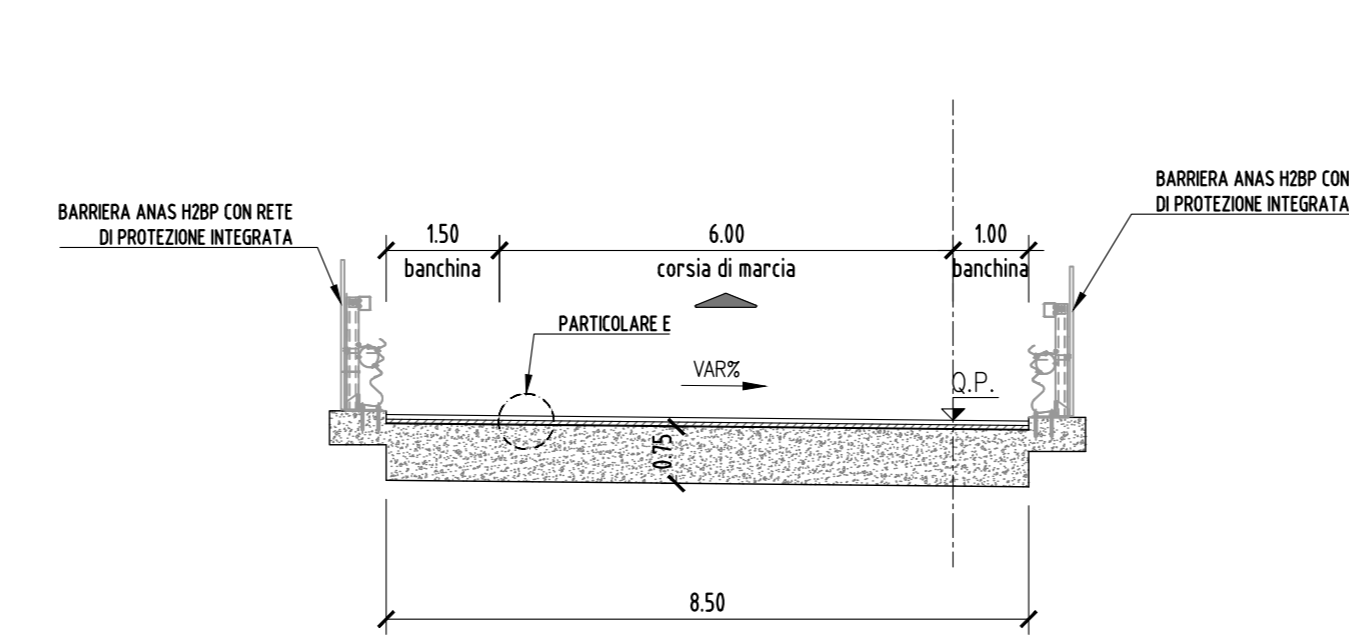
ASSE PRINCIPALE VIADOTTO PIEVE  
SCALA 1:100



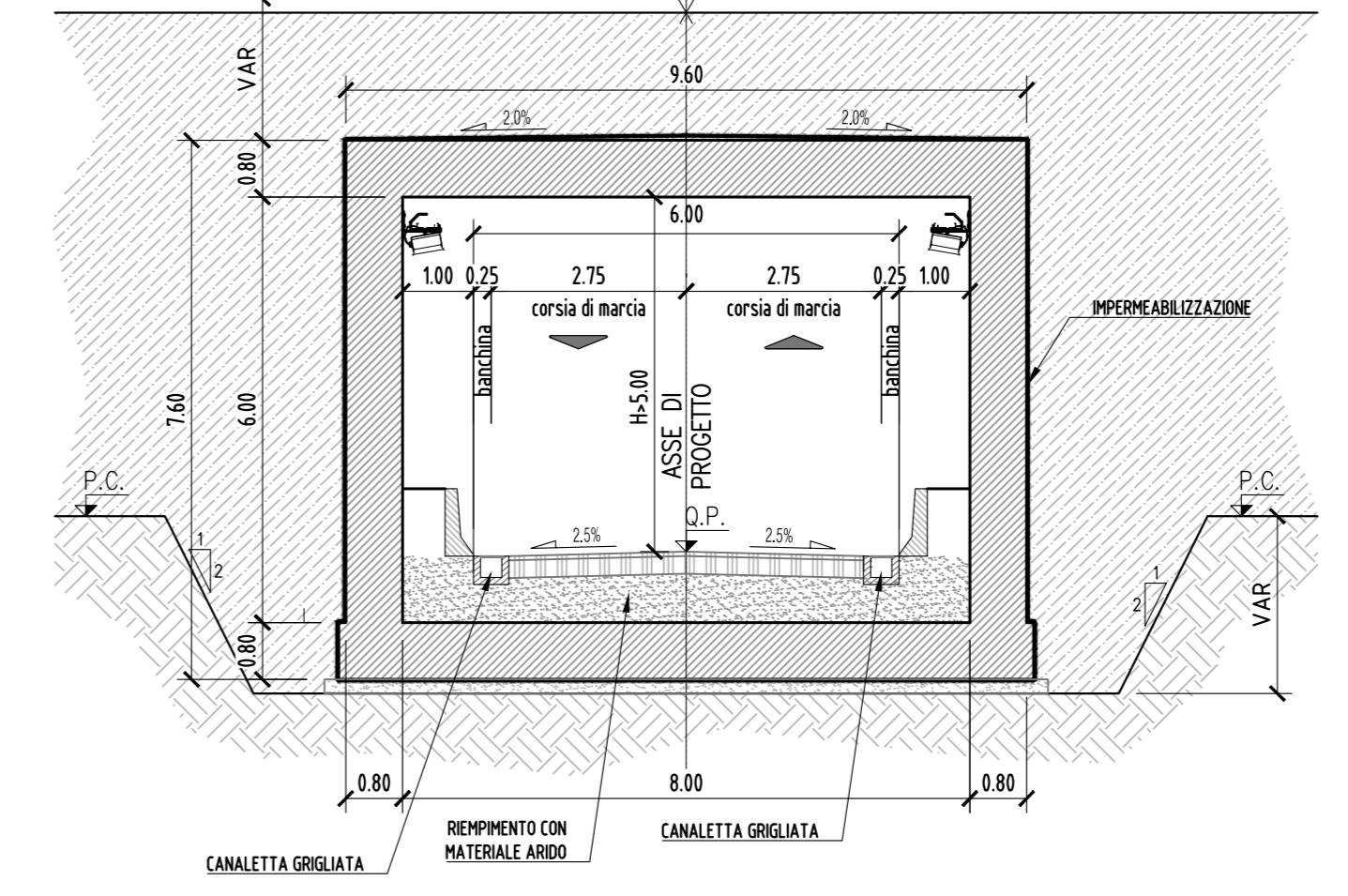
ASSE PRINCIPALE VIADOTTO CHIENTI  
SCALA 1:100



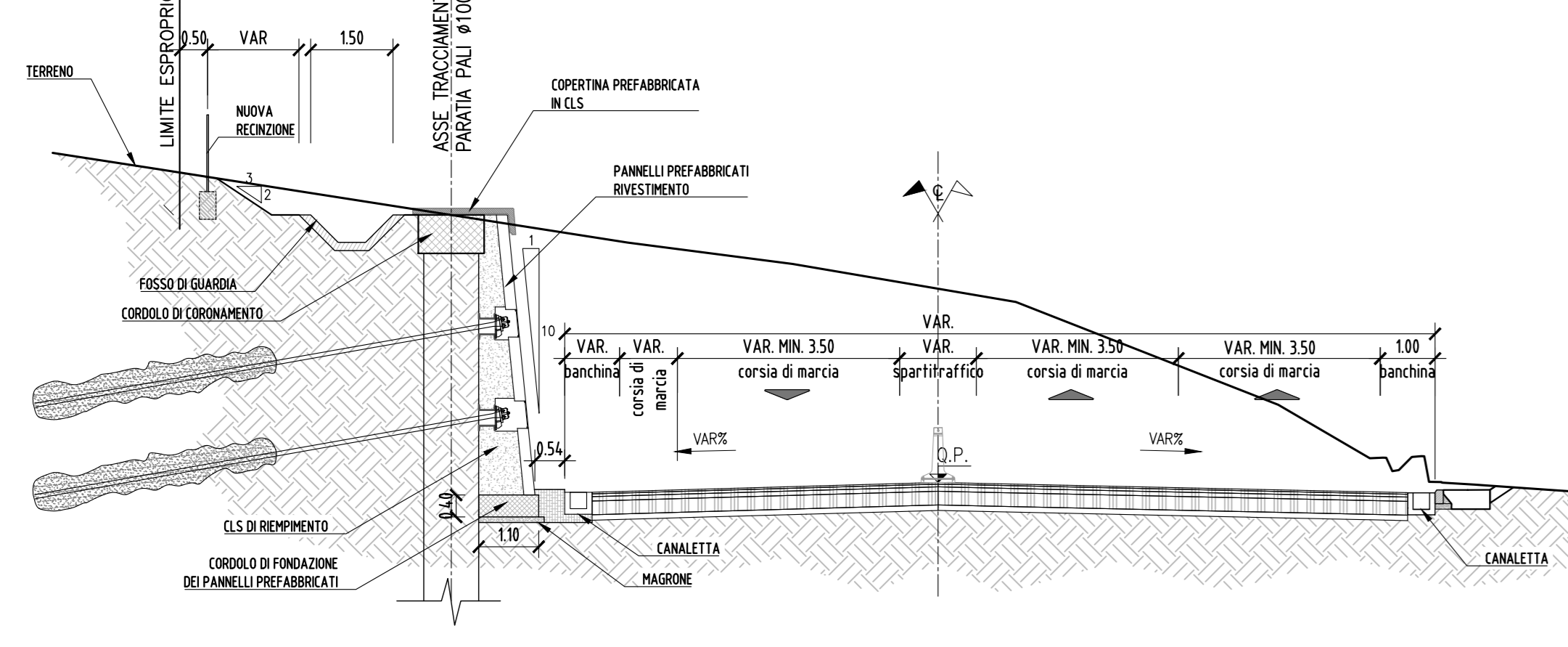
ROTORIA CAMPOGIANO PONTICELLI SU CANALE  
SCALA 1:100



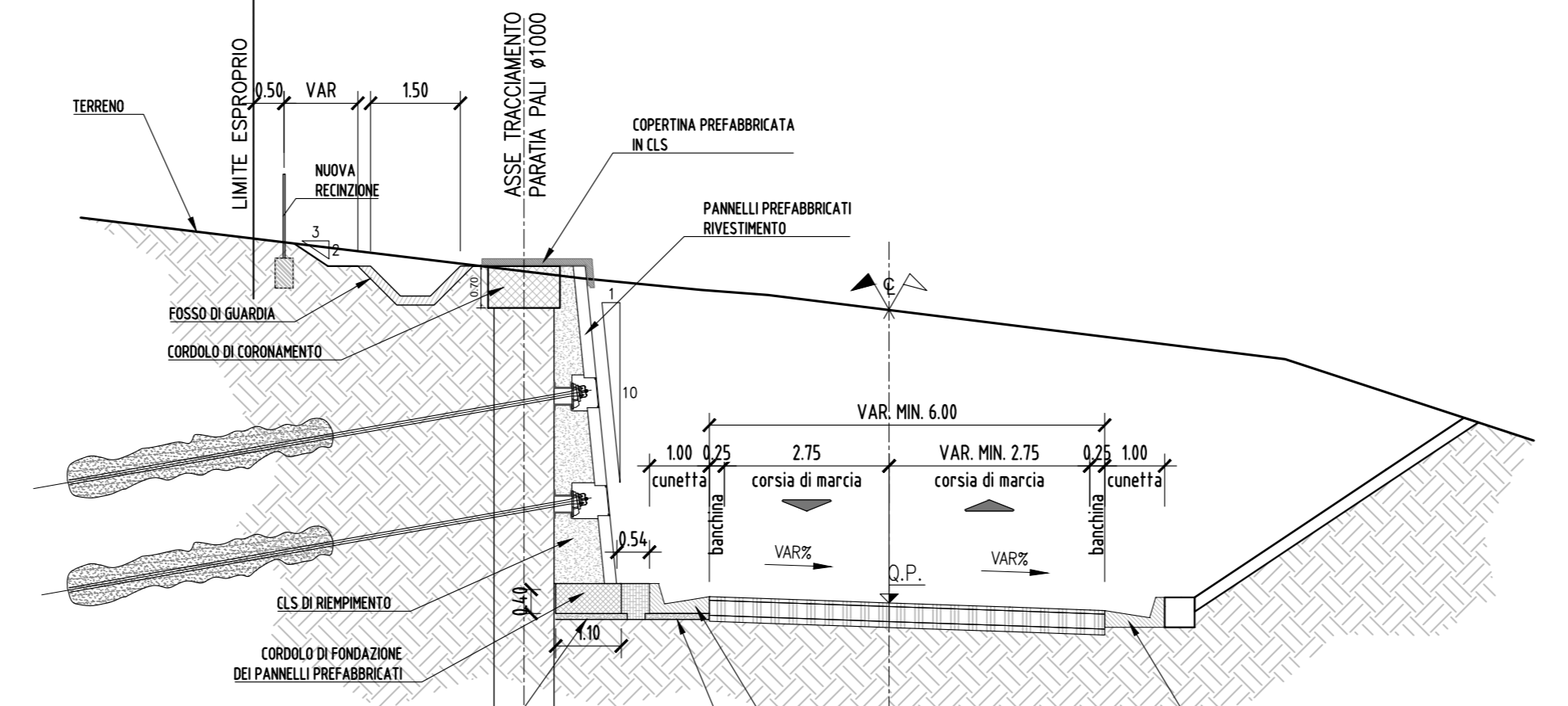
VIA FONTESCODELLA SOTTOVIA  
SCALA 1:100



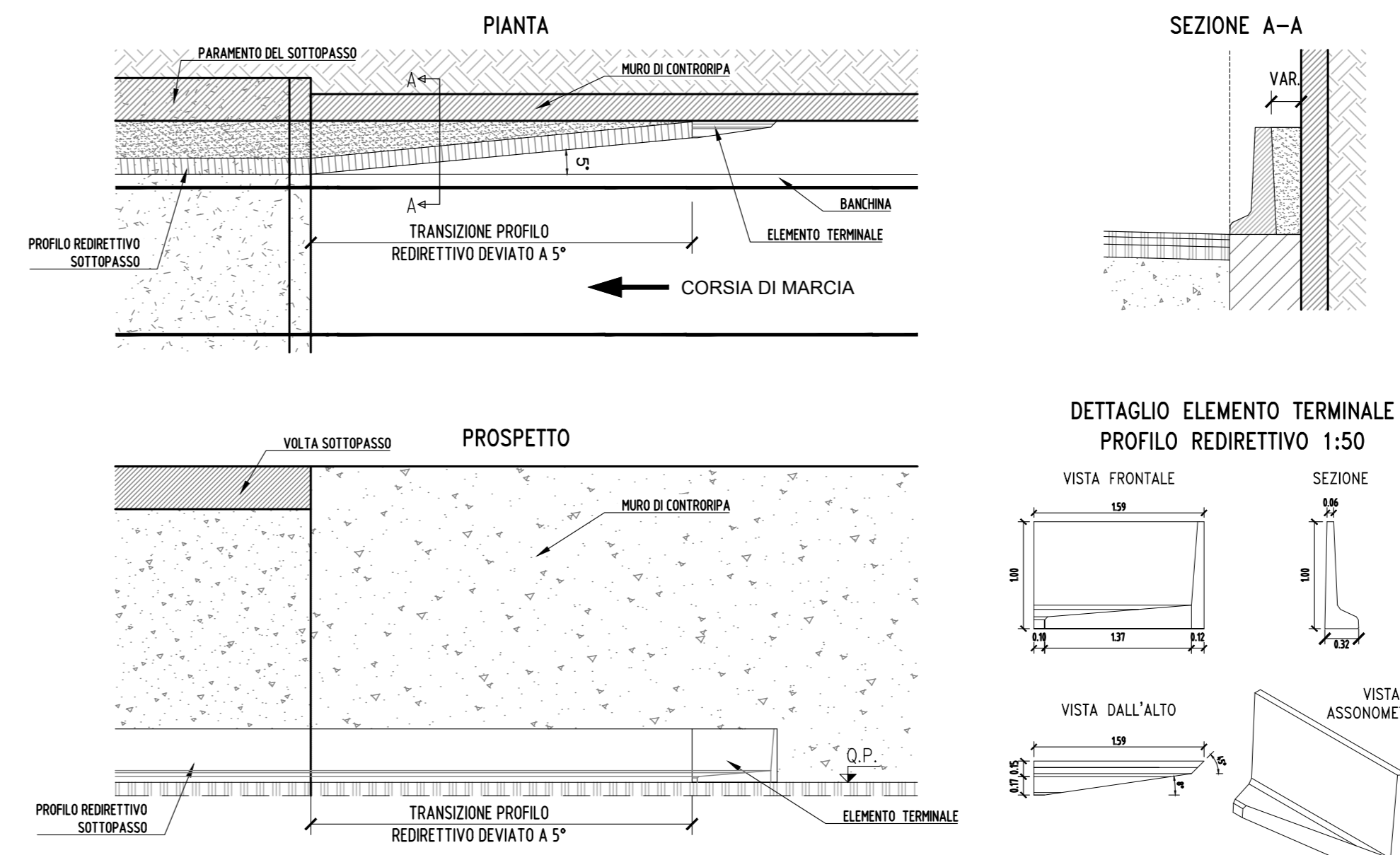
RAMO OVEST ROTATORIA MATTEI IN RETTILINEO CON PARATIA DI PALI  
SCALA 1:100



RAMO NORD SP77 - VIA FONTESCODELLA IN CURVA CON PARATIA DI PALI  
SCALA 1:100

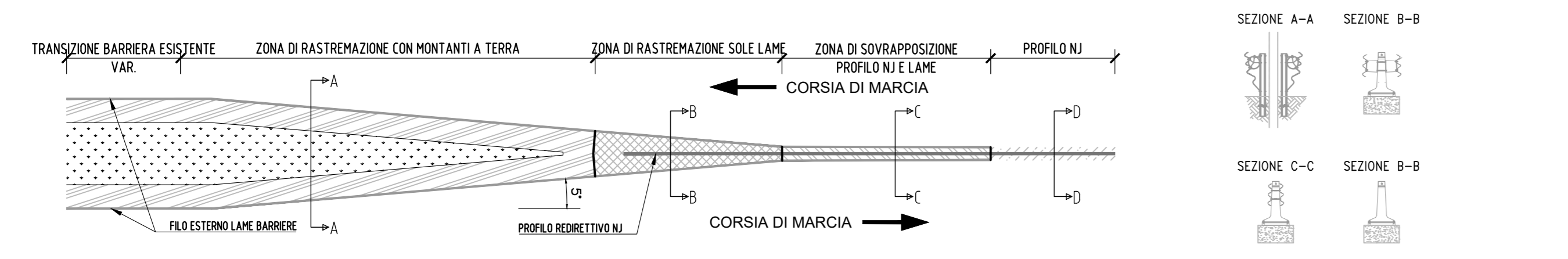


DETTAGLIO TRANSIZIONE PROFILO REDIRETTIVO VIA FONTESCODELLA  
SCALA 1:100



DETTAGLIO ELEMENTO TERMINALE PROFILO REDIRETTIVO 1:50

DETTAGLIO SPARTITRAFFICO RAMO OVEST ROTATORIA MATTEI TRANSIZIONE DOPPIA BARRIERA METALLICA E NEW JERSEY



**QUADRILATERO Marche Umbria S.p.A.**

ASSE VIARIO MARCHE - UMBRIA E QUADRILATERO DI PENETRAZIONE INTERNA  
Sublotto 2.2: Intervalliva Macerata - allaccio funzionale della SS77 alla città di Macerata alle località "La Pieve" e "Mattei"

PROGETTO DEFINITIVO

<p>IL GEOLOGO Dott. Geol. Salvatore Marino Ordine dei geologi della Regione Lazio n. 1069</p>	<p>I PROGETTISTI SPECIALISTICI Ing. Ambrogio Spiorotti Ordine Ingegneri Provincia di Roma n. A35111</p>	<p>PROGETTAZIONE ATI: (Mandataria) <b>GPI INGEGNERIA</b> GESTIONE PROGETTI INGEGNERIA s.r.l.</p>
<p>COORDINATORE PER LA SICUREZZA IN FASE DI PROGETTAZIONE Ing. Valerio Guidobaldi Provincia di Roma n. A30025</p>	<p>Ing. Moreno Payfili Ordine Ingegneri Provincia di Perugia n. A2657</p>	<p>(Mandatari) <b>costruttori</b> <b>engeko</b></p>
<p>VISTO: IL RESPONSABILE DEL PROCEDIMENTO Ing. Ignazio Farariti</p>	<p>Ing. Claudio Muller Ordine Ingegneri Provincia di Roma n. A35754</p>	<p>IL PROGETTISTA E RESPONSABILE DELL'INTEGRAZIONE DEL PROGETTO SPECIALISTICO (DPR/207/20 ART 15 COMMA 2) Dott. Ing. GIORGIO GUIDOBALDI Ordine Ingegneri Provincia di Roma n. A30025</p>

ASSE PRINCIPALE SEZIONI TIPO E PARTICOLARI SEZIONI TIPOLOGICHE - Tav. 3

CODICE PROGETTO	LO703.MC.D.P.GENER.00.TRA.STZ.003.C	REVISIONE	SCALA
OPERA	LOTTO STATO SETTORE		
LO703	MC D P		1:100
CODICE ELAB.	GENER000 TRASIZI003		
C	Revisione o seguito alle istruttorie Prot. QM 0002937	Nov 2020	Maggiore
B	Revisione o seguito alle istruttorie Prot. QM 0002937	Ott. 2020	Maggiore
A	Emissione	Marzo 2020	Resto
REV.	DESCRIZIONE	DATA	REDAITTO VERIFICATO APPROVATO