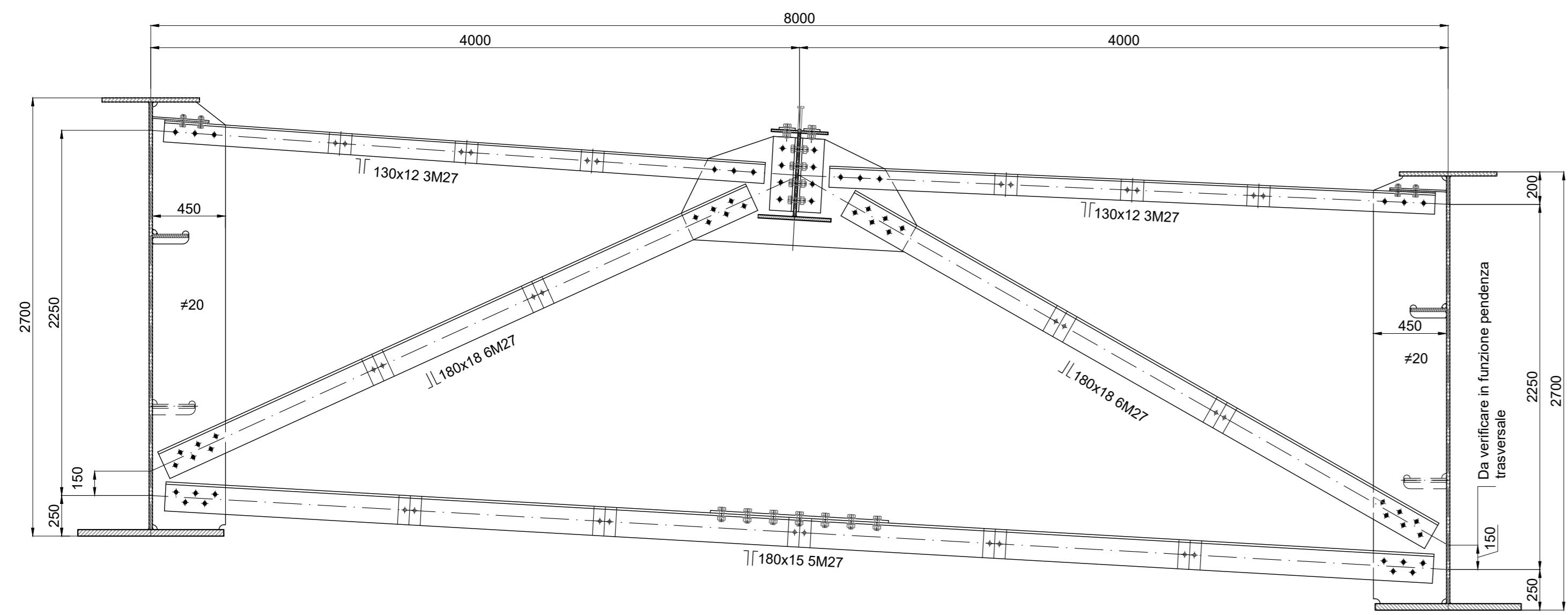
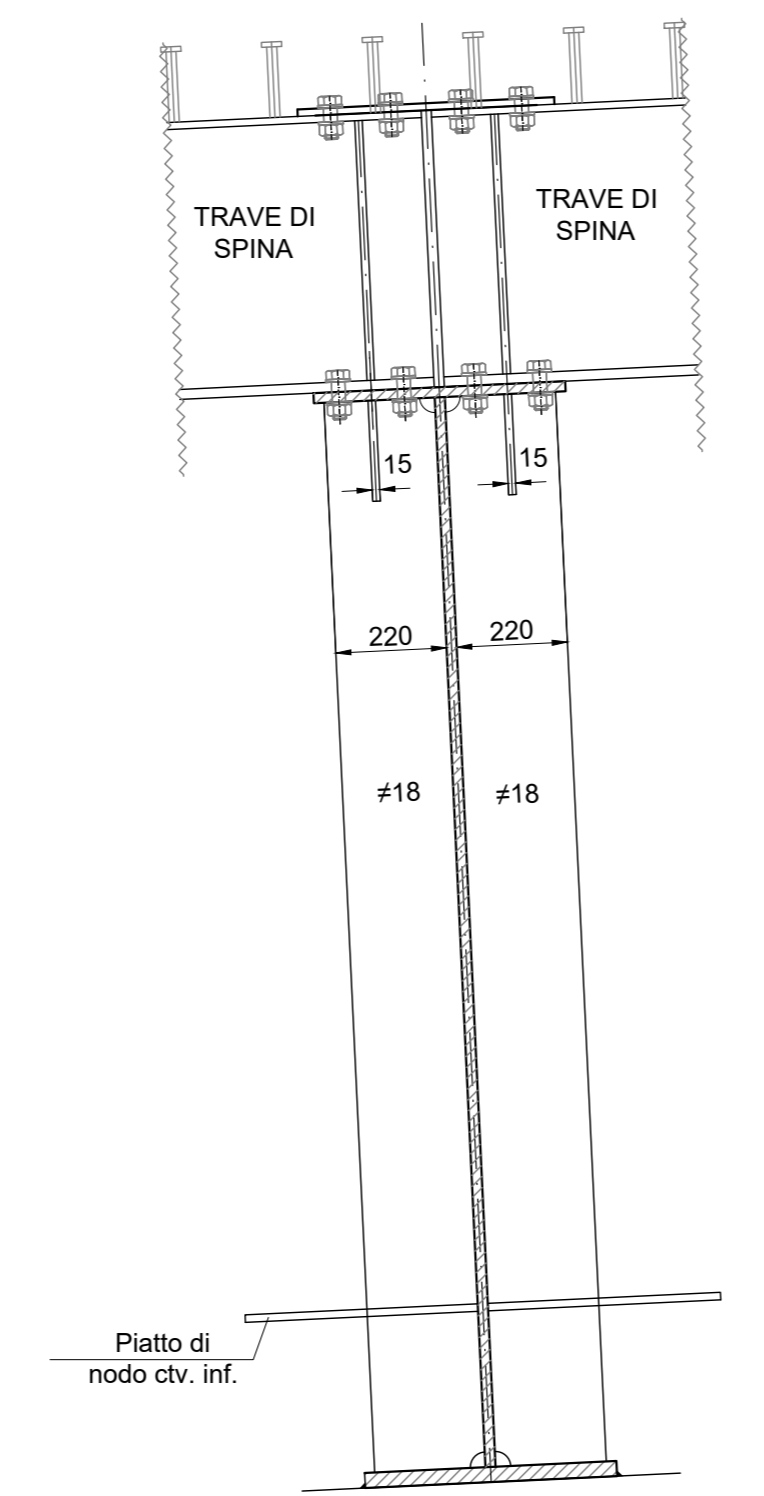


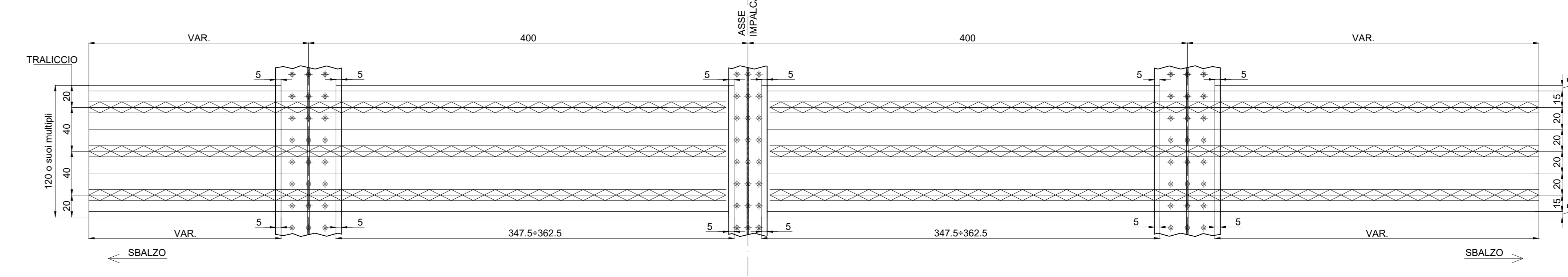
DIAFRAMMA INTERMEDIO TIPICO
scala 1:25



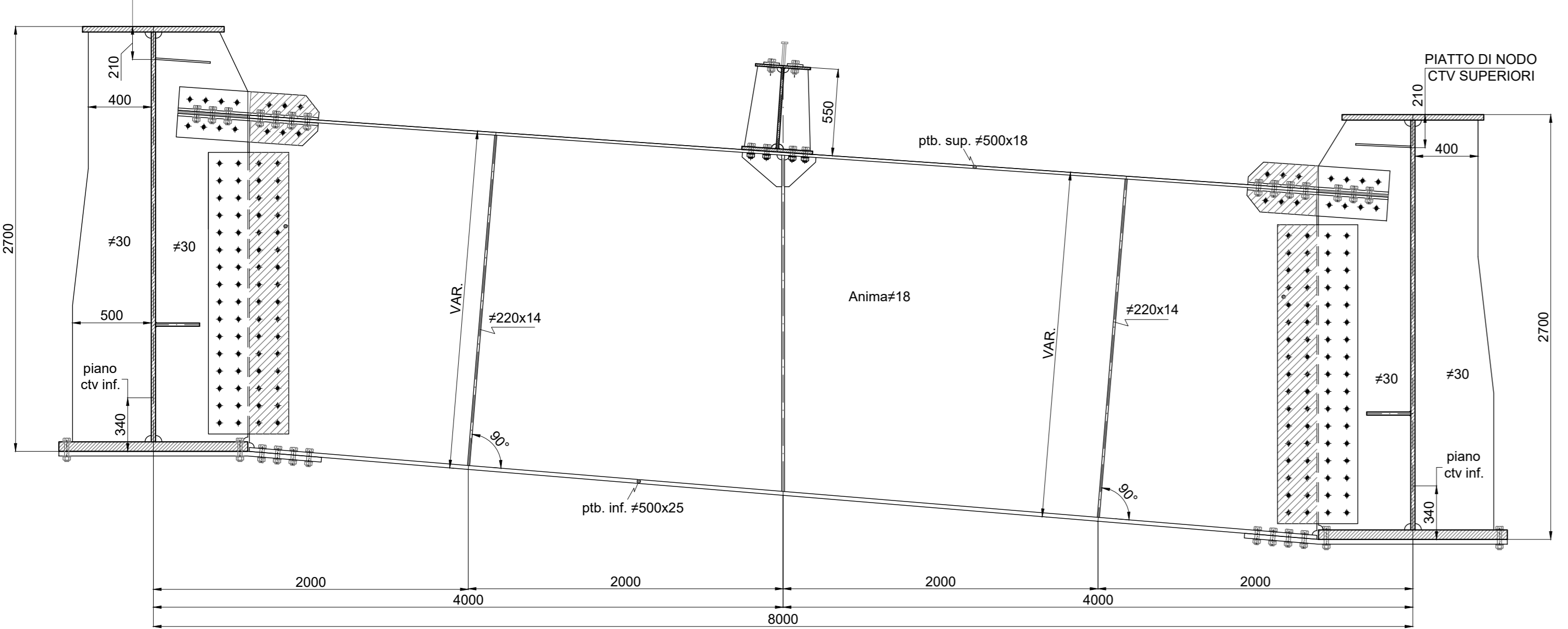
TRAVERSO DI PILA
scala 1:15



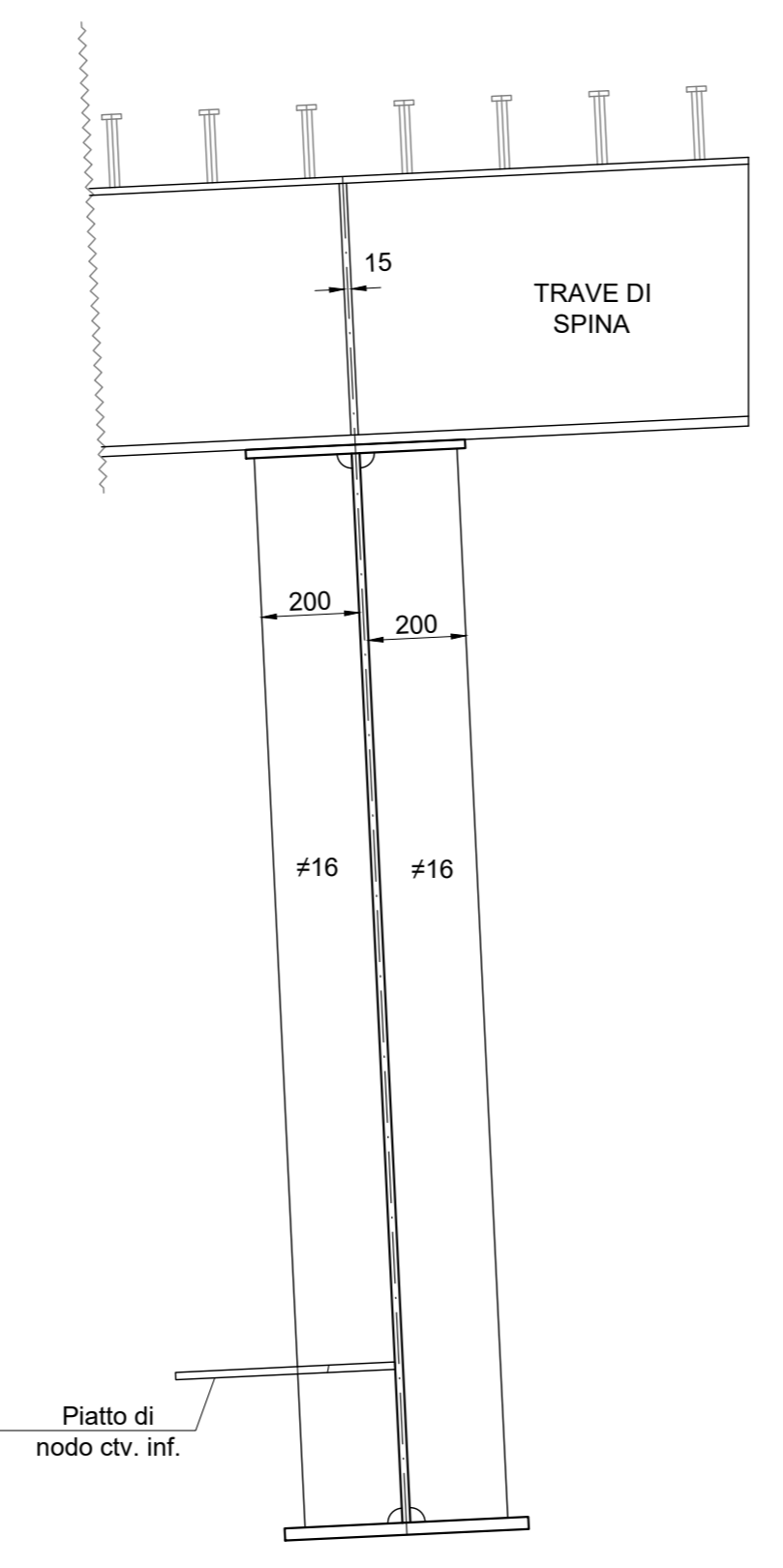
PREDALLA TIPICA
scala 1:25



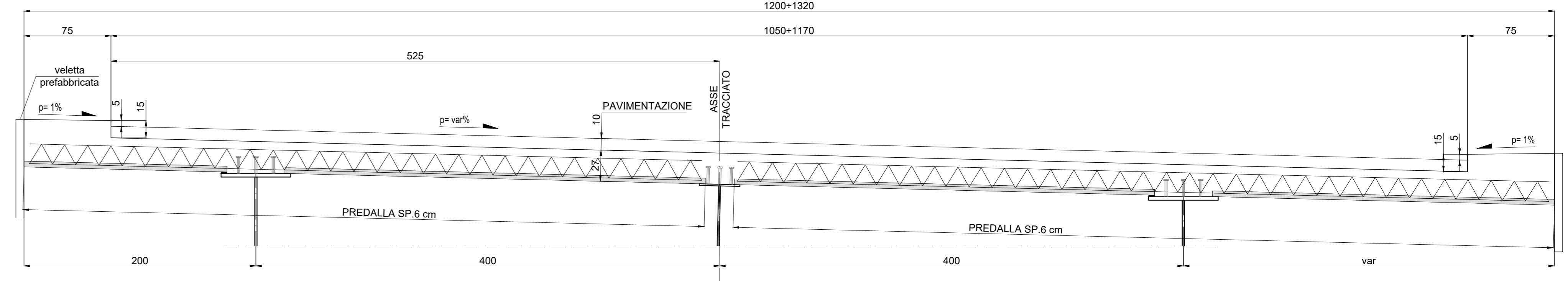
DIAFRAMMA DI PILA
scala 1:25



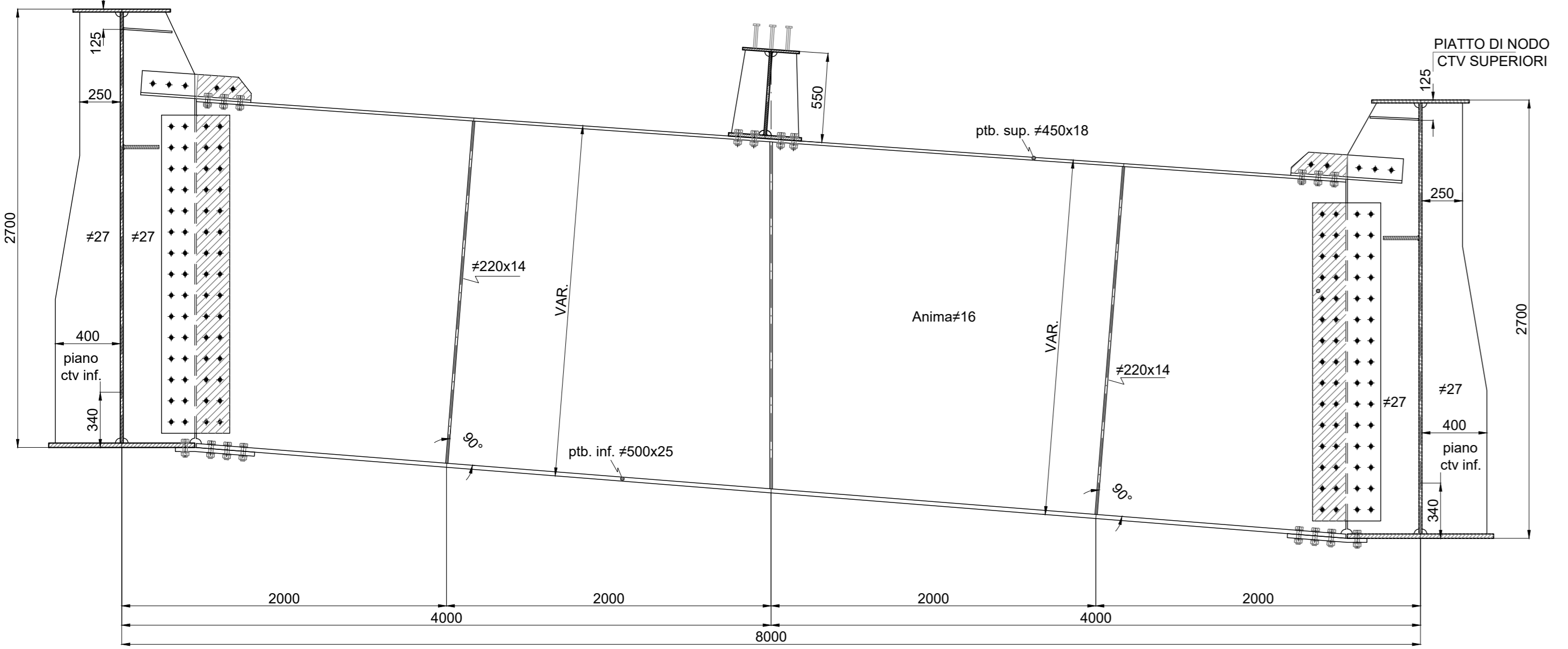
TRAVERSO DI SPALLA (Sp2)
scala 1:15



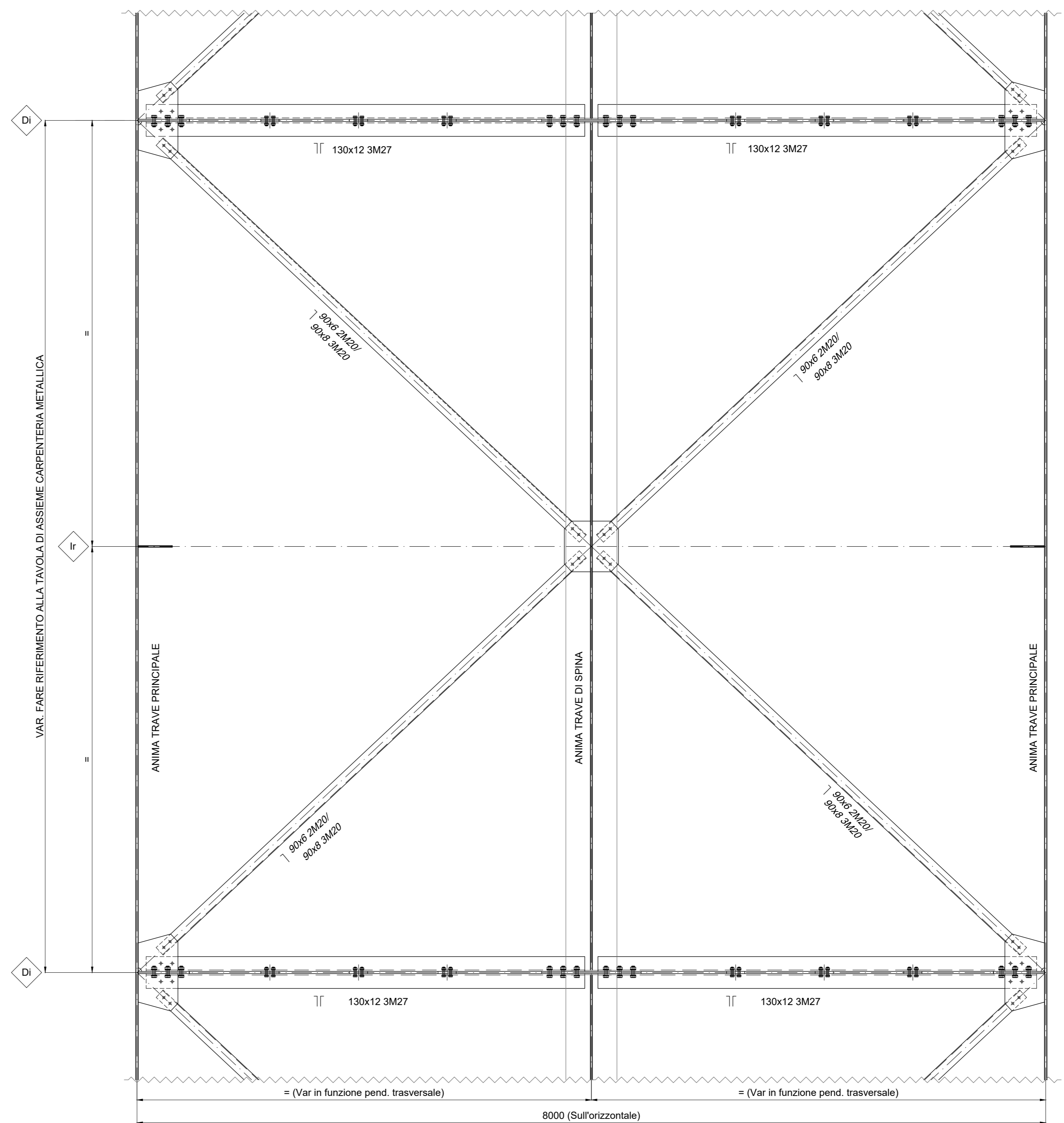
SEZIONE DI CARPENTERIA
scala 1:25



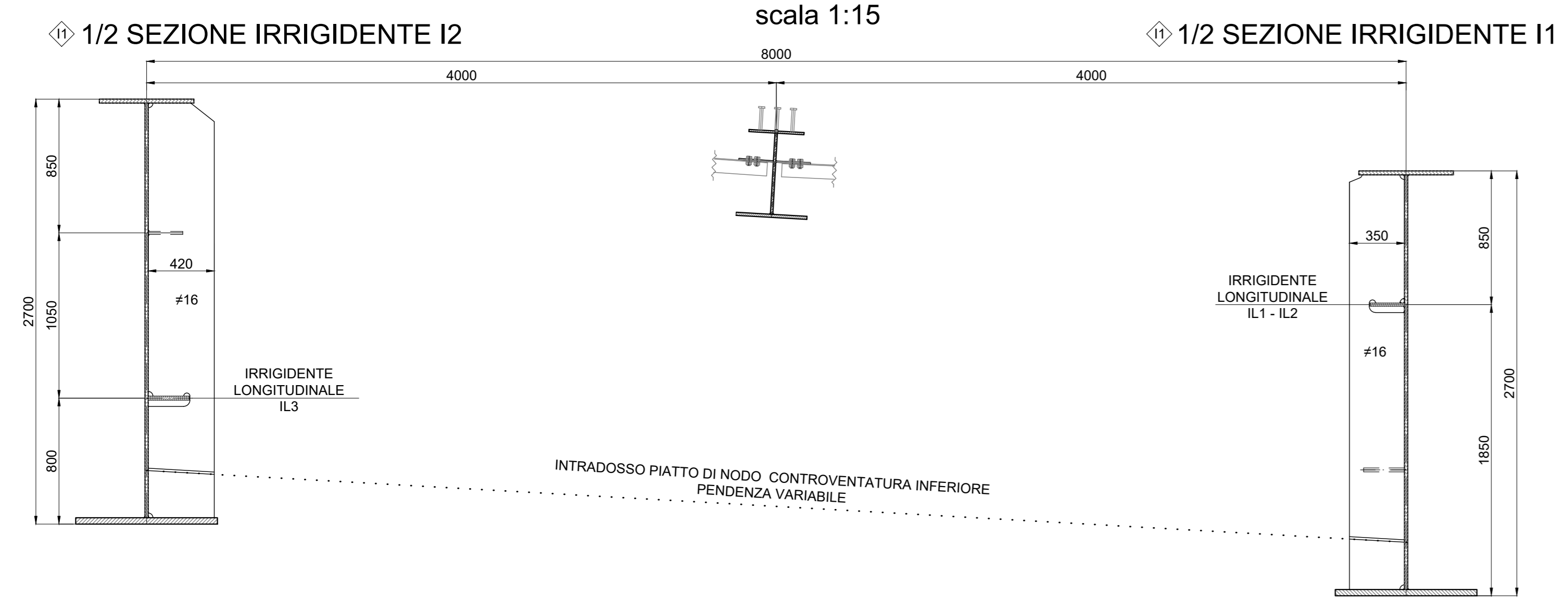
DIAFRAMMA DI SPALLA
scala 1:25
(graficamente rappresentato spalla Sp2)



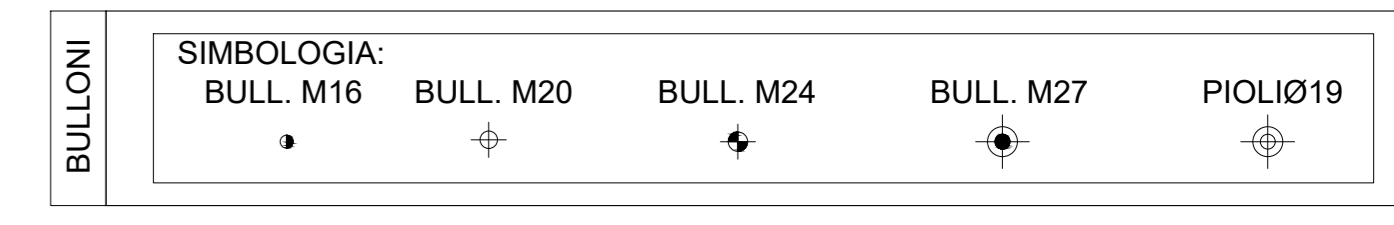
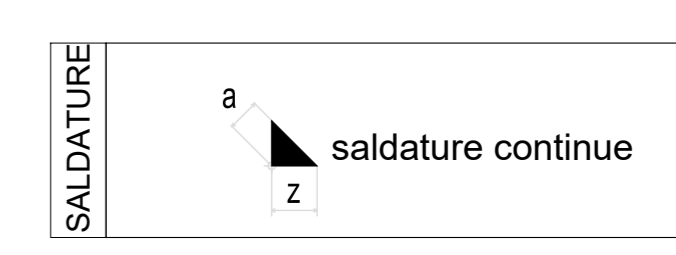
MAGLIA TIPICA CONTROVENTATURA SUPERIORE DI MONTAGGIO
scala 1:25



IRRIGIDENTI VERTICALI
scala 1:15



NOTA BENE
TUTTI GLI SPESSORI DEI PIATTI DI COLLEGAMENTO, LA TIPOLOGIA ED IL NUMERO DI BULLONI UTILIZZATI, NONCHÉ LA TIPOLOGIA DI SALDATURA RIPORTATA SONO DA INTENDERSI UNICAMENTE COME TIPOLOGICI. TUTTI QUESTI ELEMENTI DOVRANNO ESSERE COMPIUTAMENTE SVILUPPATI E VERIFICATI NELL'AMBITO DEL PROGETTO ESECUTIVO.



ASSE VIARIO MARCHE - UMBRIA E QUADRILATERO DI PENETRAZIONE INTERNA
Sublotto 2.2: Intervalliva Macerata - allaccio funzionale della SS77 alla città di Macerata alle località "La Pieve" e "Mattei"

PROGETTO DEFINITIVO

<p>IL GEOLOGO Dott. Geol. Salvatore Marino Ordine dei geologi della Regione Lazio n. 1069</p>	<p>1 PROGETTISTI SPECIALISTICI Ing. Ambrogio Spiorotti Ordine Ingegneri Provincia di Roma n. A35111</p>	<p>PROGETTAZIONE ATI: (Mandatario) GP INGENNERIA GESTIONE PROGETTI INGEGNERIA srl</p>
<p>COORDINATORE PER LA SICUREZZA IN FASE DI PROGETTAZIONE Ing. Valerio Guidobaldi Ordine Ingegneri Provincia di Roma n. A30025</p>	<p>Ing. Moreno Parfili Ordine Ingegneri Perugia n. A2657</p>	<p>(Mandatario) cooprogetti</p>
<p>VISTO: IL RESPONSABILE DEL PROCEDIMENTO Ing. Ignazio Farretti</p>	<p>Ing. Giuseppe Resto Ordine Ingegneri Provincia di Roma n. 20629</p>	<p>(Mandatario) engeko S.p.A. - Via S. Maria Goretti, 15 - 00100 Roma</p>

OPERE D'ARTE MAGGIORI
TRATTO 2 - VIADOTTO PIEVE
Carpenteria metallica - Diaframmi e carpenteria soletta

CODICE PROGETTO	LO703.MC.D.P.VI504.00.STR.CRP.00B.A	REVISIONE	SCALA
OPERA	LOTTO STATO SETTORE	DISCIPLINA	TIPO DOC. N° PROGRESS.
LO703	MC D P	VI50400STR	CRP 00B
			A
A	Emisione	Marzo 2020	Muller Guiducci
REV.	DESCRIZIONE	DATA	REDATTO VERIFICATO APPROVATO