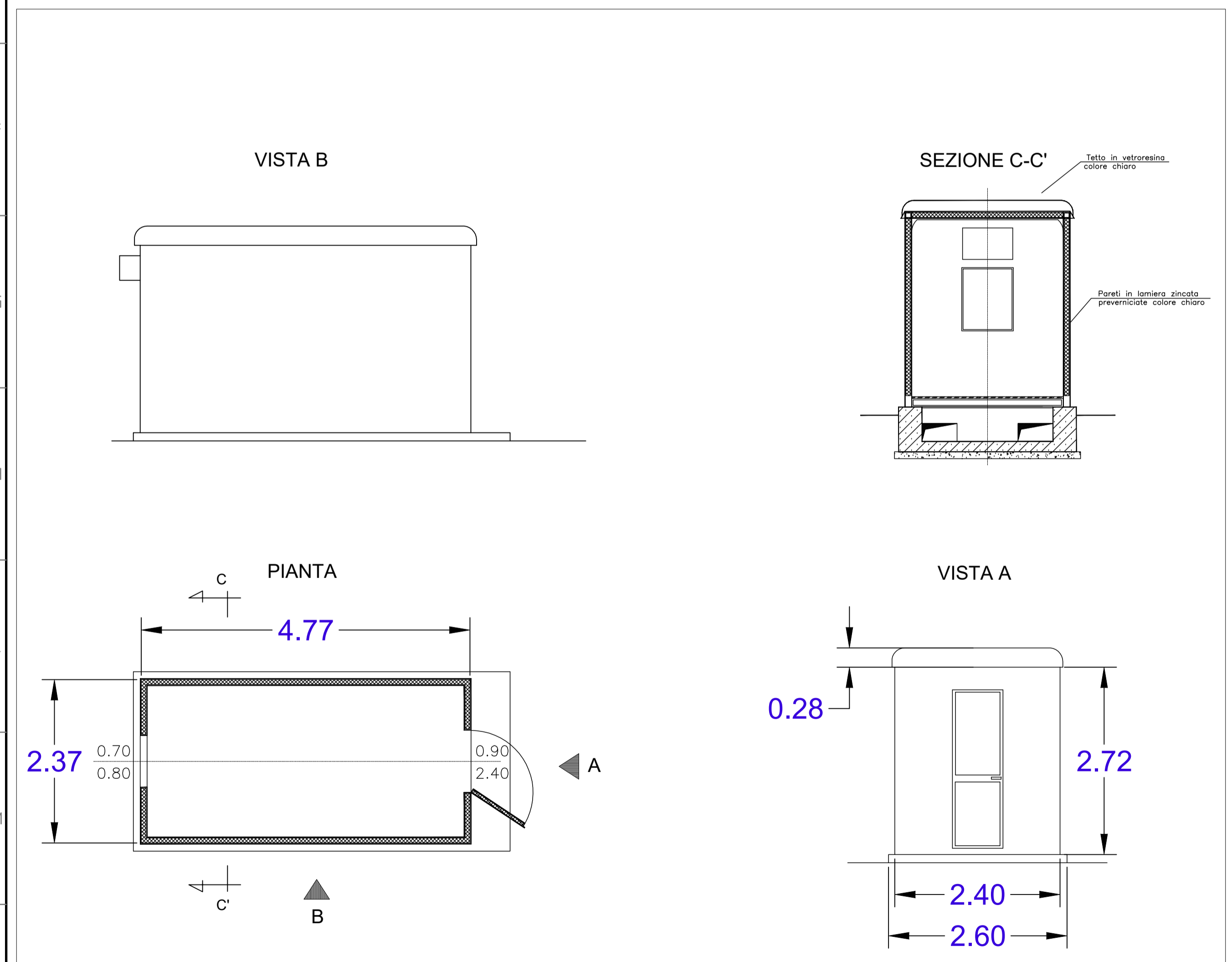


- ### LEGENDA
- ① SEZIONATORE UNIPOLARE VERTICALE 380 kV
 - ② INTERRUTTORE TRIPOLARE 380 kV
 - ③ TRASFORMATORE DI TENSIONE CAPACITIVO 380 kV
 - ④ TRASFORMATORE DI CORRENTE 380 kV
 - ⑤ SCARICATORE 380 kV
 - ⑥ ATR DA 1000 MVA 380/150 kV
 - ⑦ PORTALE PER ATTRAVERSAMENTO STRADA
 - ⑧ COLONNINO ROMPIRATTA 150 kV
 - ⑨ TRASFORMATORE DI CORRENTE 150 kV
 - ⑩ INTERRUTTORE TRIPOLARE 150 kV
 - ⑪ SEZIONATORE UNIPOLARE VERTICALE 150 kV
 - ⑫ SEZIONATORE UNIPOLARE ORIZZONTALE CON LAME DI TERRA 150 kV
 - ⑬ TRASFORMATORE DI TENSIONE CAPACITIVO 150 kV
 - ⑭ SEZIONATORE UNIPOLARE VERTICALE TERRA SBARRA 150 kV
 - ⑮ CHIOSCO PER APPARECCHIATURE ELETTRICHE
 - ⑯ SCARICATORE 150 kV
 - ⑰ TERMINALE CAVO 150 kV

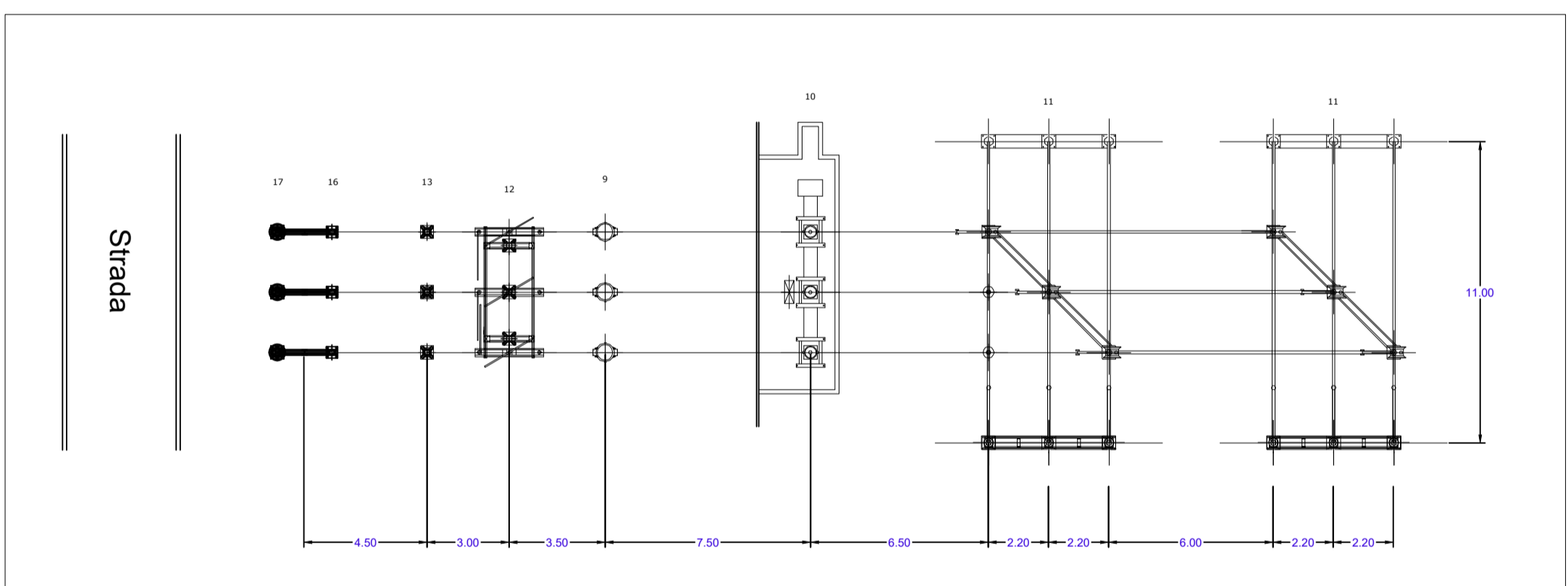
PLANIMETRIA STAZIONE ELETTRICA TERNA

Scala 1:500



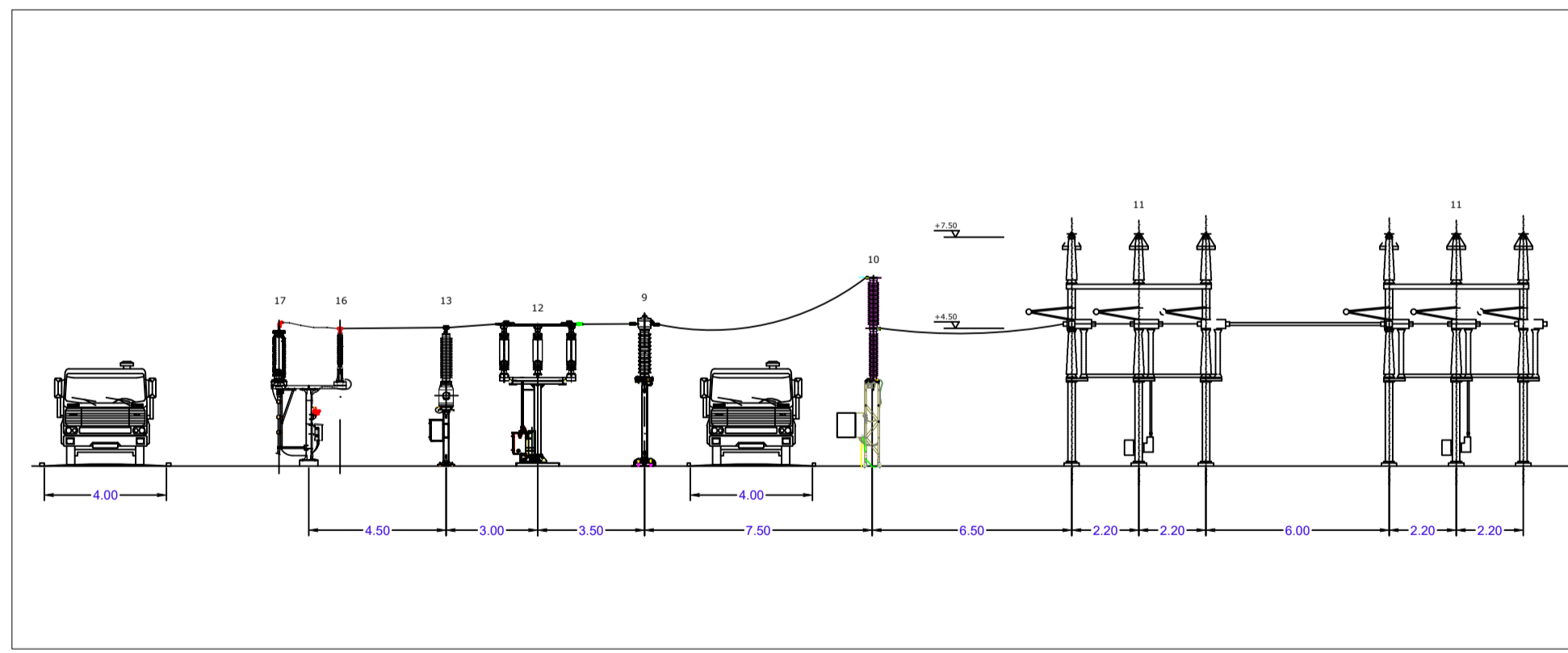
PARTICOLARE CHIOSCO APPARECCHIATURE ELETTRICHE

Scala 1:50



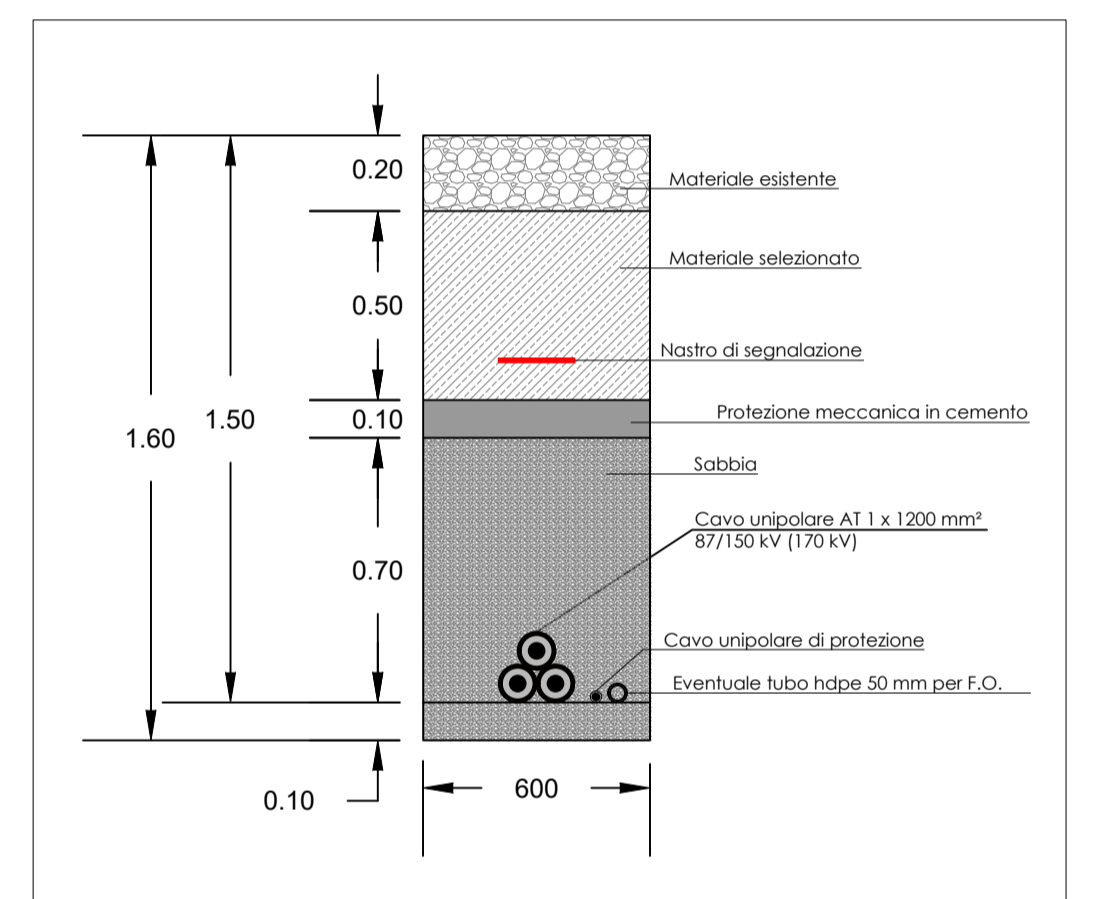
PARTICOLARE STALLO TERNA

Scala 1:200



PROSPETTO STALLO TERNA

Scala 1:200



SEZIONE DI SCAVO CAVIDOTTO AT

Scala 1:20

00	24/02/2020	Prima emissione	BFP	BFP	BFP
REV.	DATE	DESCRIPTION	MANCINI	MIGLIONICO	BISCOTTI
			PREPARED	CHECKED	APPROVED
			PROJECT: SALICE VEGLIE		
			FILE NAME: GRE.EEC.D.24.IT.W.15000.00.113.00_LAYOUT E SEZIONI E STAZIONE TERNA		
CLASSIFICATION:		FORMAT: A1	SCALE: varie	PLOT SCALE:	SHEET: 1 di 1
UTILIZATION SCOPE:		TITLE: PLANIMETRIA E SEZIONI ELETTROMECCANICHE STALLO TERNA			
VALIDATED BY: Porcellini			GRE CODE		
VERIFIED BY: Pansini			GROUP:	FUNCTION:	TYPE:
COLLABORATORS: Pansini			ISSUER:	COUNTRY:	TEC. PLANT
			SYSTEM:	PROGRESSIVE:	REVISION:
			GREEC D 24 I TW 15000 00 11300		

This document is property of Enel Green Power S.p.A. It is strictly forbidden to reproduce this document, in whole or in part, and to provide to others any related information without the previous written consent by Enel Green Power S.p.A.