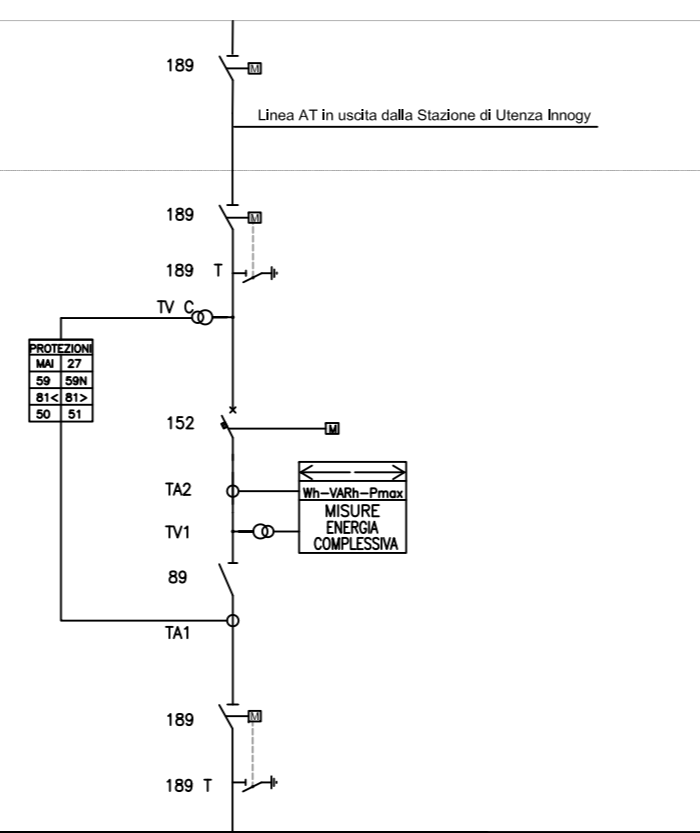


STAZIONE DI CONSEGNA 150/30 kV
Innogy Italia



SBARRA DI PARALLELO DEGLI IMPIANTI - 150 kV

LEGENDA

APPARECCHIATURE

- 52 INTERRUTTORE MT
- 89 SEZIONATORE MT
- 89SC SEZIONATORE SOTTO CARICO MT
- 89T SEZIONATORE DI TERRA MT
- 152 INTERRUTTORE MONTANTE AT
- 189 SEZIONATORE MONTANTE AT
- 189T SEZIONATORE TERRA MONTANTE AT
- SC/TR SCARICATORE CON CONTASCARICHE
- TA TRASFORMATORE DI CORRENTE MONTANTE AT
- TV TRASFORMATORE DI TENSIONE MONTANTE AT

FUNZIONI DI MISURA

- P POTENZA ATTIVA
- Wh ENERGIA ATTIVA
- VARh ENERGIA REATTIVA

FUNZIONI DI PROTEZIONE

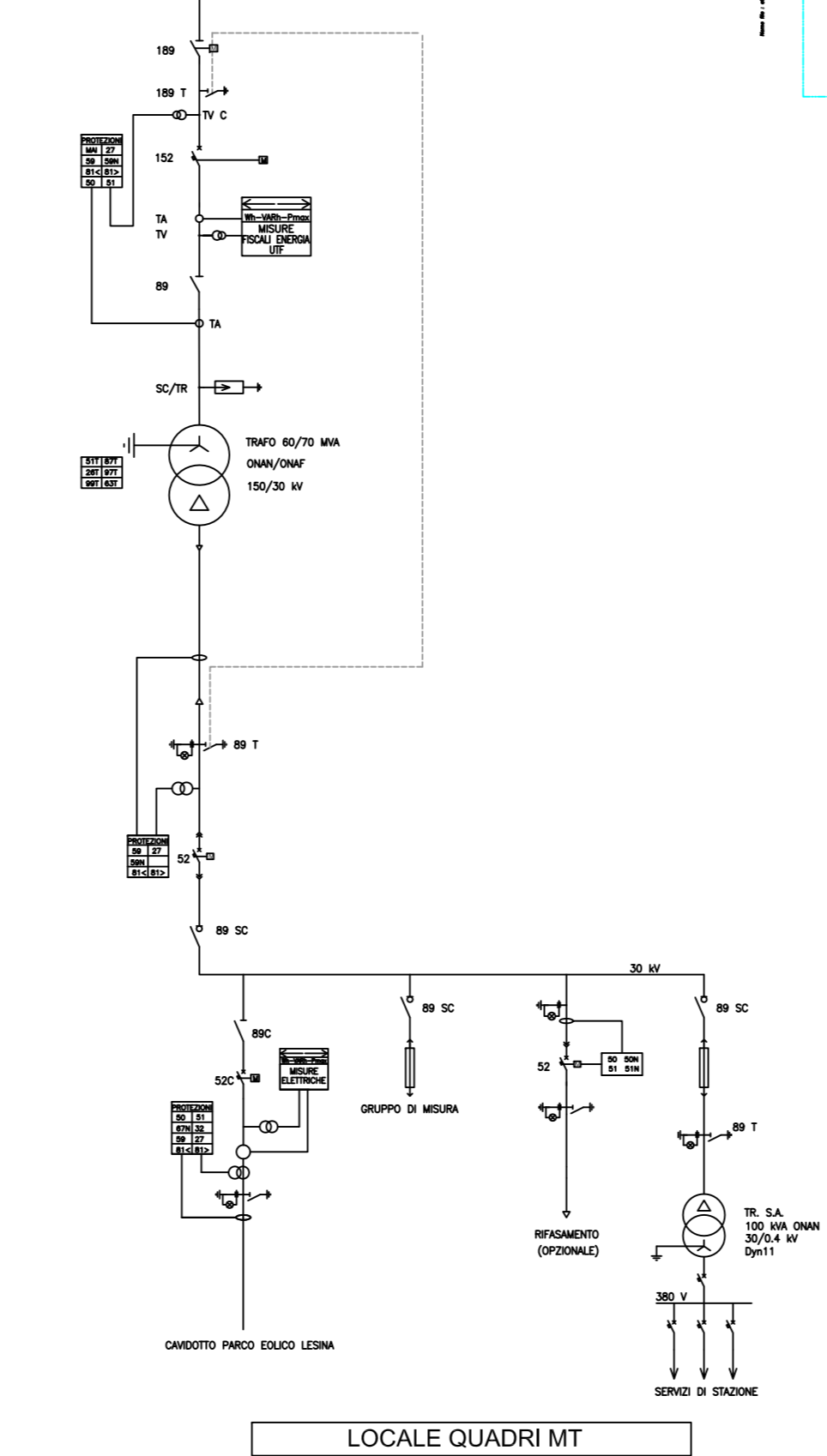
- 27 MINIMA TENSIONE
- 50 MAX CORRENTE Istantanea
- 51 MAX CORRENTE RITARDATA
- 59 MAX TENSIONE
- 59N MAX TENSIONE OMOPOLOARE
- 81 < MIN FREQUENZA
- 81 > MAX FREQUENZA
- MAI MANCATA APERTURA INTERRUTTORE

SIMBOLI

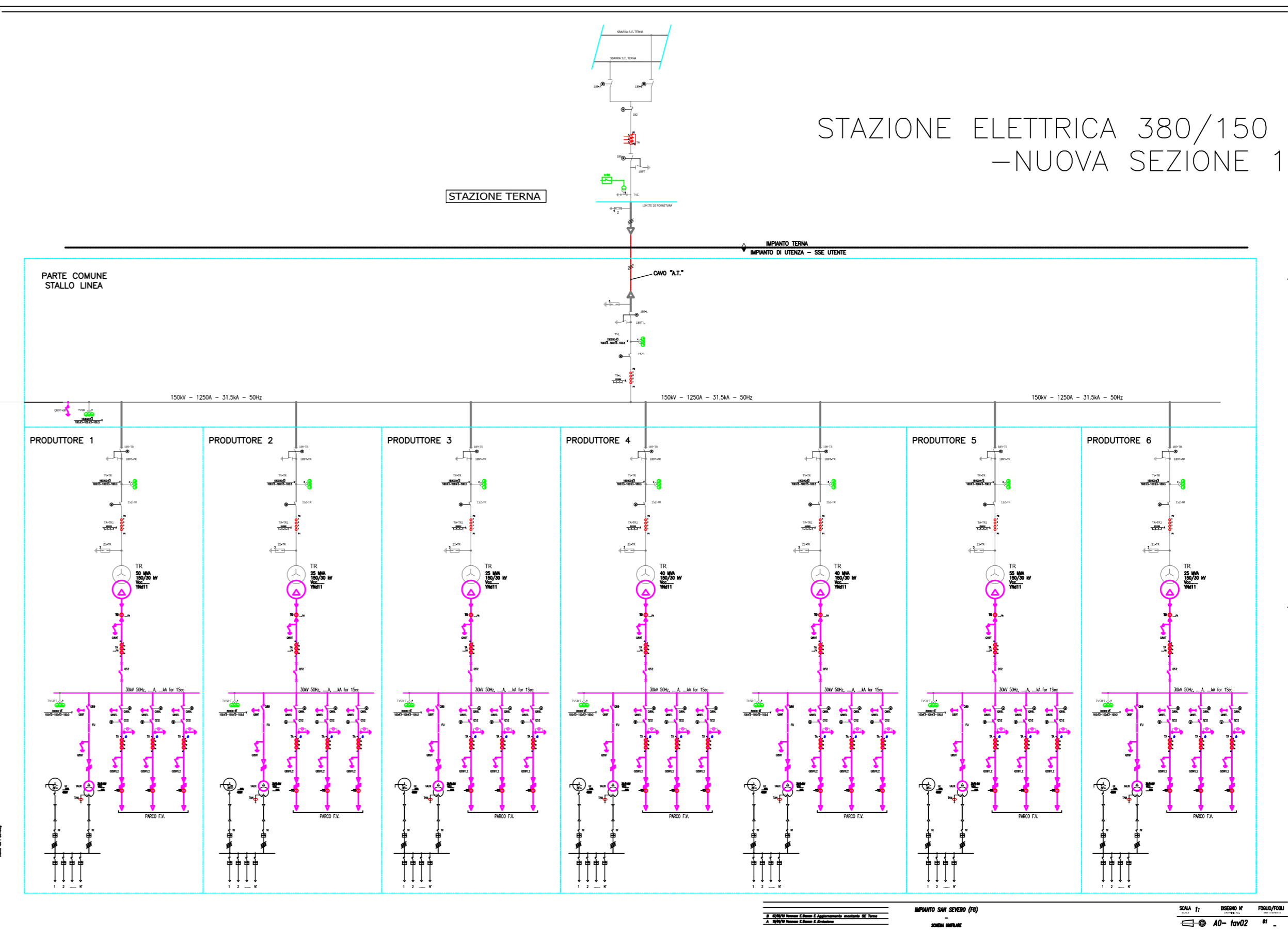
- INTERRUTTORE CON COMANDO MOTORIZZATO
- SEZIONATORE CON COMANDO MOTORIZZATO
- SEZIONATORE MANUALE
- LAME DI MESSA A TERRA
- TRASFORMATORE DI TENSIONE
- TRASFORMATORE DI CORRENTE
- SCARICATORE
- INDICATORE CAPACITIVO DI PRESENZA TENSIONE
- TRASFORMATORE

RELE' DI PROTEZIONE A MICROPROCESSORE

- RELE' DI PROTEZIONE A MICROPROCESSORE
- CONTATORE DI ENERGIA ATTIVA/REATTIVA
- ENTRANTE-USCENTE MISURE FISCALI/COMMERCIALI

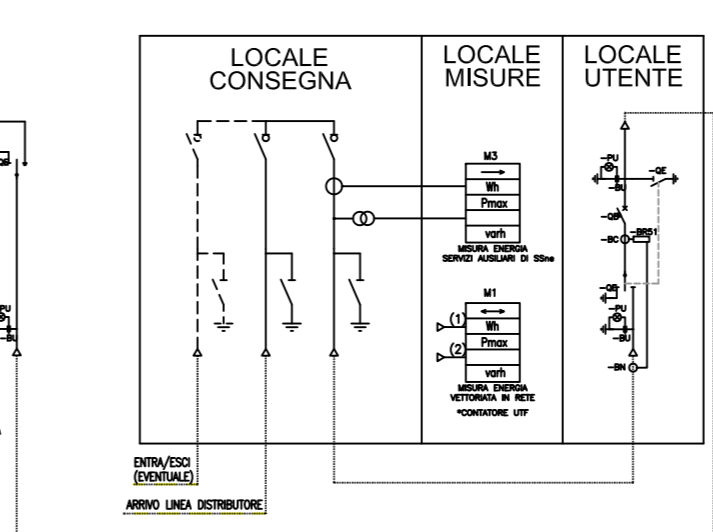


LOCALE QUADRI MT

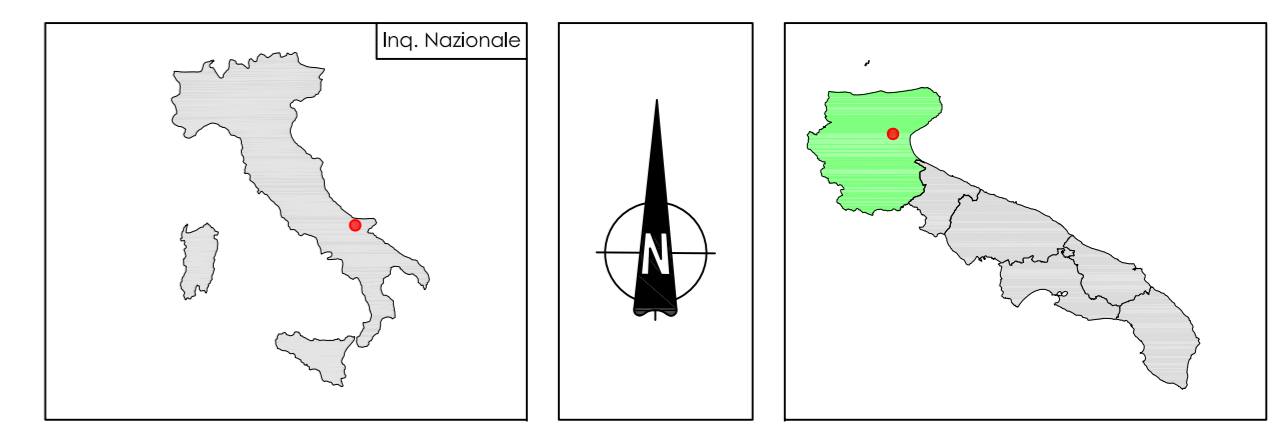


STAZIONE ELETTRICA 380/150 kV DI SAN SEVERO
-NUOVA SEZIONE 150 kV-

STAZIONE DI CONSEGNA 150/30 kV
Marco Polo Solar



STAZIONE UTENTE DI CONSEGNA INNOGY



PARCO EOLICO
SAN SEVERO
COMUNE DI SAN SEVERO

Autorizzazione Unica ai sensi della legge 387/03
del parco eolico nel comune di San Severo (FG)

Progettazione: Studio di Ingegneria Michele R.G. Curtotti <small>STUDIO DI INGEGNERIA ING. MICHELE R.G. CURTOTTI Via S. Rocco, 101 - 71015 San Severo (FG) Tel. 0874/240011 - 0874/240012</small>		Proprietario: INNOGY ITALIA S.p.A. <small>Via Francesco Ferruccio 111 - 20124 Milano Tel. +39 02 82984211 - Fax +39 02 82984212 ing.innovy@innogy.it</small>	
COMMITENTE: INNOGY ITALIA S.p.A. Comune di San Severo (FG)		DATA : Giugno 2019 AGGIORN. : Settembre 2019	
TAVOLO IE07		SCALA : _____ DIVIS. : A1 N° FOGLI : _____	
COMMITENTE: INNOGY ITALIA S.p.A.		PROGETTAZIONE: ing. Michele R.G. Curtotti	

Questo elaborato è di proprietà del progettista ed è protetto ai termini di legge