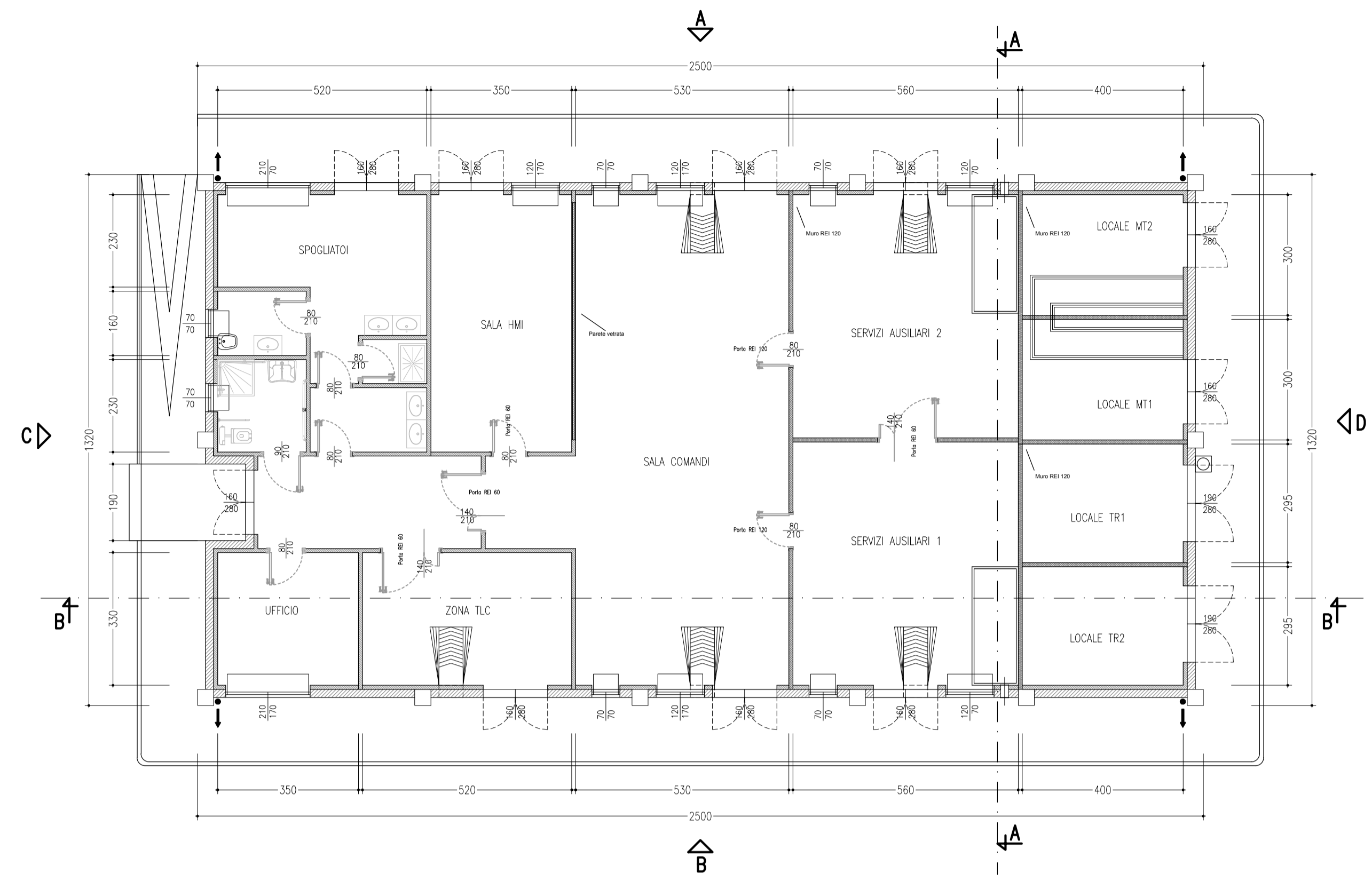
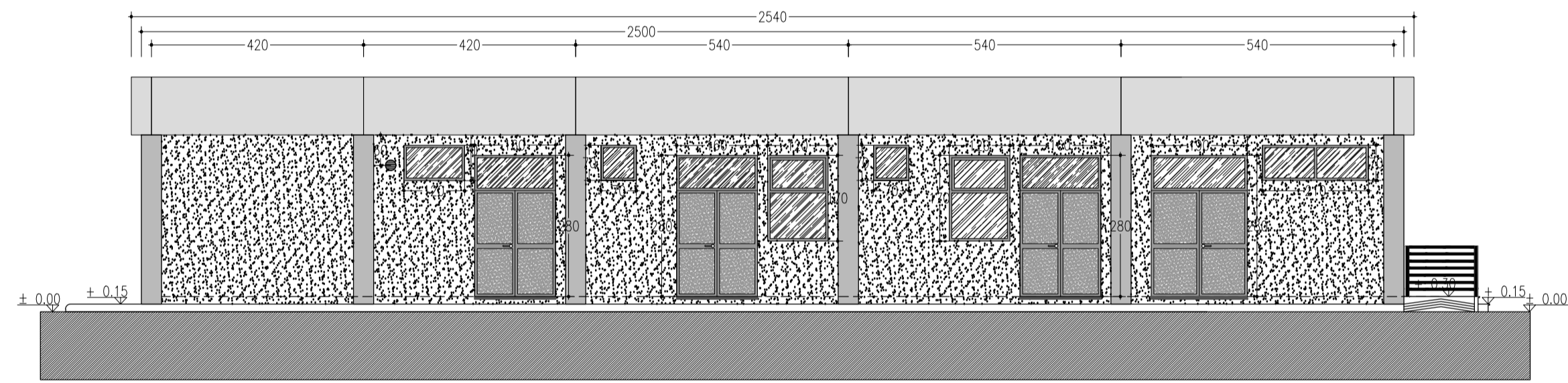


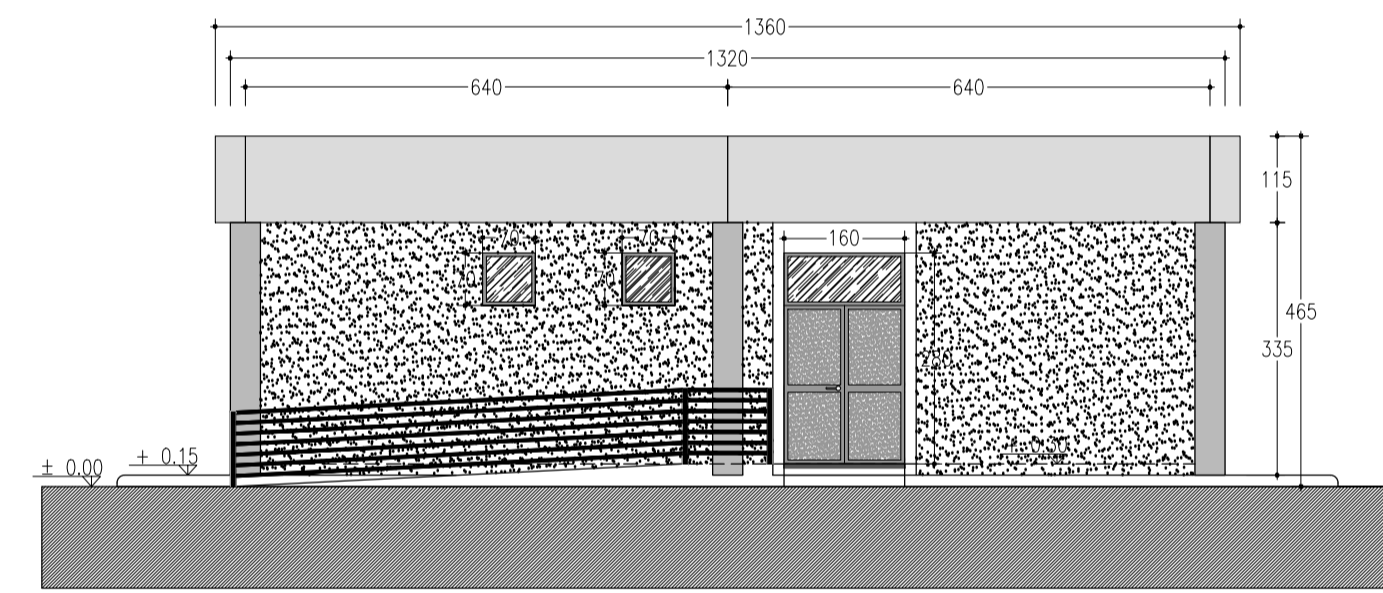
PLANIMETRIA



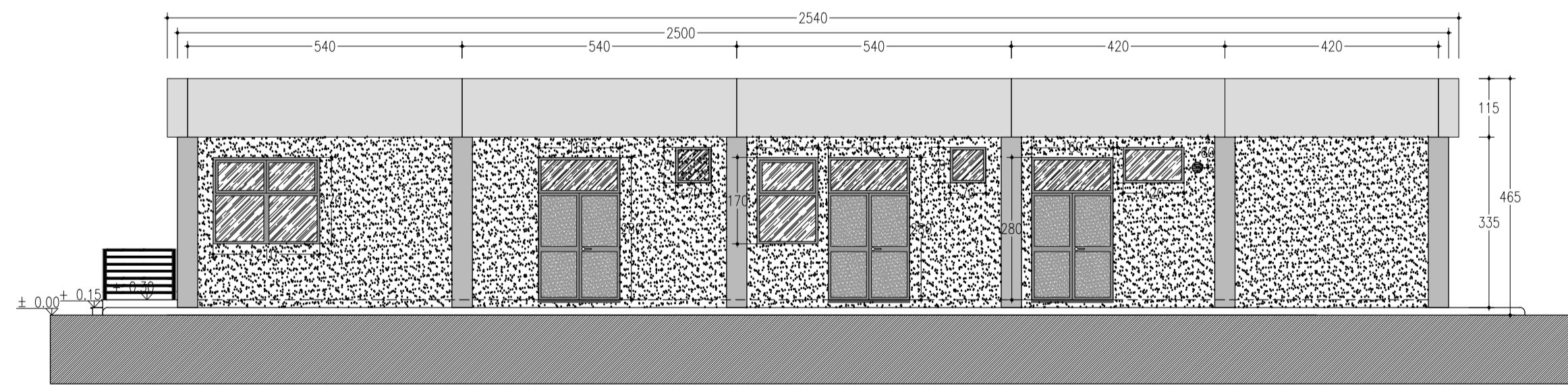
PROSPETTO A



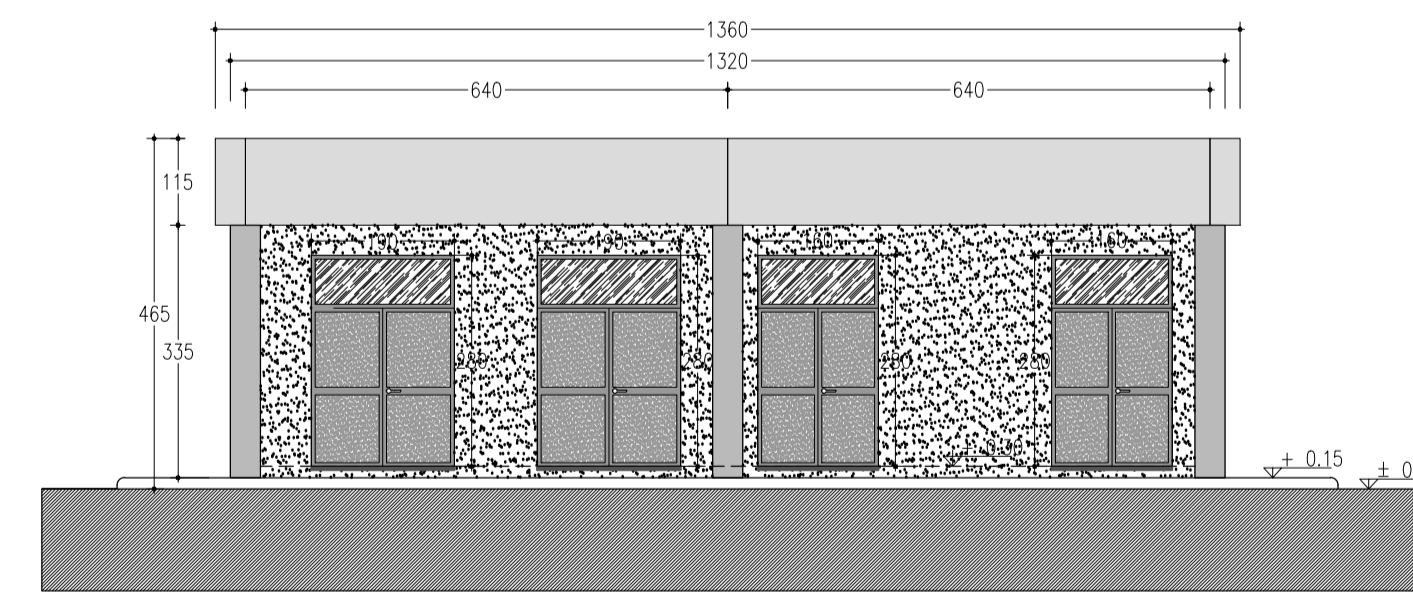
PROSPETTO C



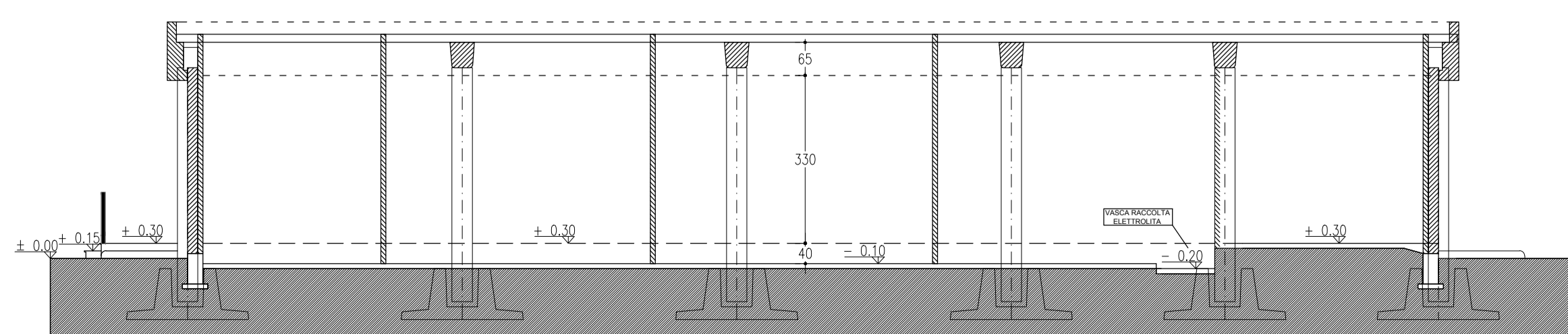
PROSPETTO B



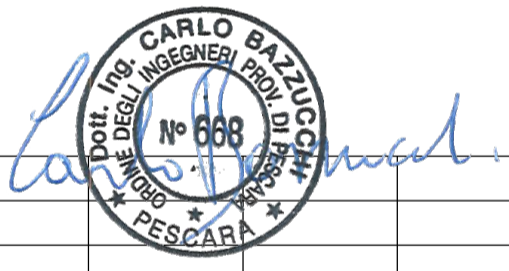
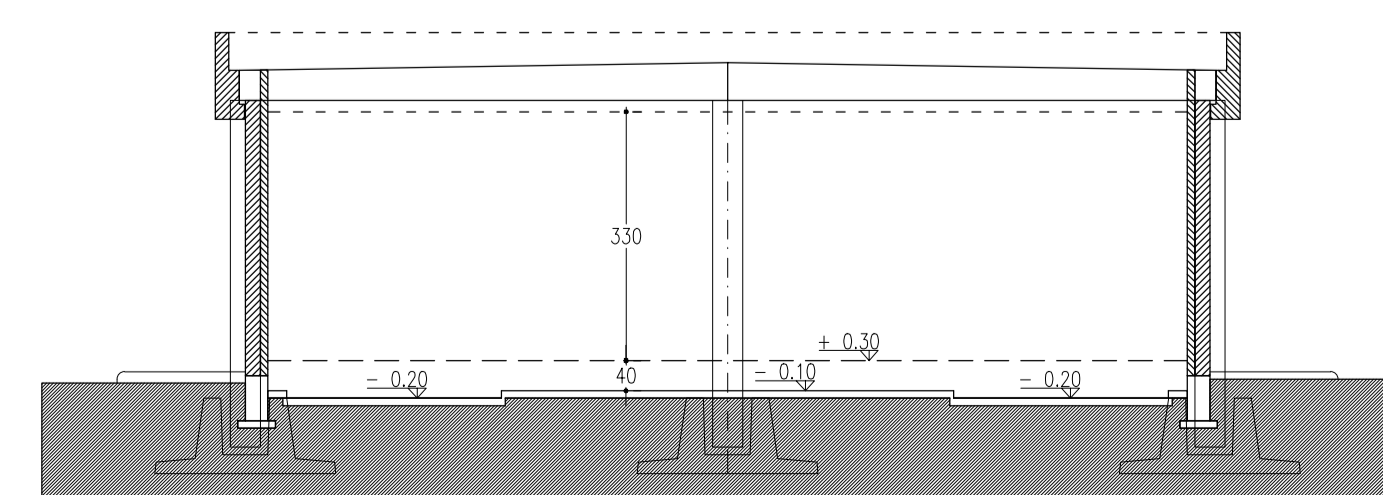
PROSPETTO D



SEZIONE B-B



SEZIONE A-A



| REVISIONE | | PRIMA EMISSIONE | | | D. Mergiotti | | | A. Ramundi | | | C. Bazzucchi | | | |
|--------------------------|------|-----------------------|--|--|--------------|------------|-----------|------------|--|--|--------------|--|--|--|
| N. | DATA | DESCRIZIONE REVISIONI | | | ELABORATO | VERIFICATO | APPROVATO | | | | | | | |
| | | | | | | | | | | | | | | |
| CODIFICA ELABORATO | | | | | | | | | | | | | | |
| DUFx19800B1831568 | | | | | | | | | | | | | | |

| REVISIONI | | PRIMA EMISSIONE | | | D. Mergiotti | | | A. Ramundi | | | C. Bazzucchi | | |
|-----------|------|-----------------|--|--|--------------|------------|-----------|------------|--|--|--------------|--|--|
| N. | DATA | DESCRIZIONE | | | ELABORATO | VERIFICATO | APPROVATO | | | | | | |
| | | | | | | | | | | | | | |

| | | | | |
|---|--|--|--|---------------------|
| NUMERO E DATA ORDINE: 400009461 del 02/10/2018 | | | | |
| MOTIVO DELL'INVIO: <input checked="" type="checkbox"/> PER ACCETTAZIONE <input type="checkbox"/> PER INFORMAZIONE | | | | |
| CODIFICA ELABORATO | | | | |
| DUFx19800B1831568 | | | | |
| TITOLO ELABORATO | | | | TIPOLOGIA ELABORATO |
| REALIZZAZIONE NUOVA STAZIONE ELETTRICA 150 KV DI BOVINO E RELATIVI RACCORDI LINEE | | | | DISEGNO |
| REDAZIONE DEL PIANO TECNICO DELLE OPERE (PTO) | | | | PROGETTO |
| EDIFICIO COMANDI - PIANTE SEZIONI E PROSPETTI | | | | |

| NOME DEL FILE | SCALA CAD | FORMATO | SCALA | FOGLIO |
|--------------------------|---------------|---------|-------|---------|
| DUFx19800B1831568_00.dwg | 1 unità = 1 m | A1 | 1:100 | 01 / 01 |

Questo documento contiene informazioni di proprietà Terna Rete Italia S.p.A. e deve essere utilizzato esclusivamente dal destinatario in relazione alle finalità per le quali è stato ricevuto. È vietata qualsiasi forma di riproduzione o di divulgazione senza l'esplicito consenso di Terna Rete Italia S.p.A.
This document contains information proprietary to Terna Rete Italia S.p.A. and it will have to be used exclusively for the purposes for which it has been furnished. Whichever shape of spreading or reproduction without the written permission of Terna Rete Italia S.p.A. is prohibited.