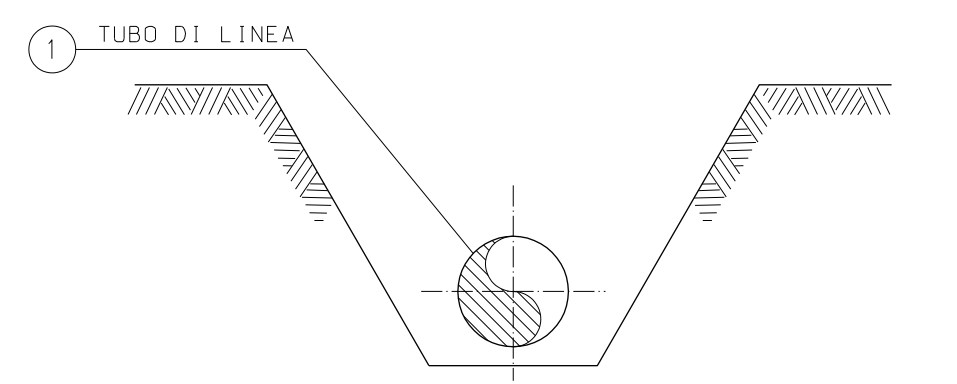


* N.B. Copertura indicativa
Prima dell'esecuzione dei lavori accertare con scavi a mano, natura e posizione dei servizi interrati

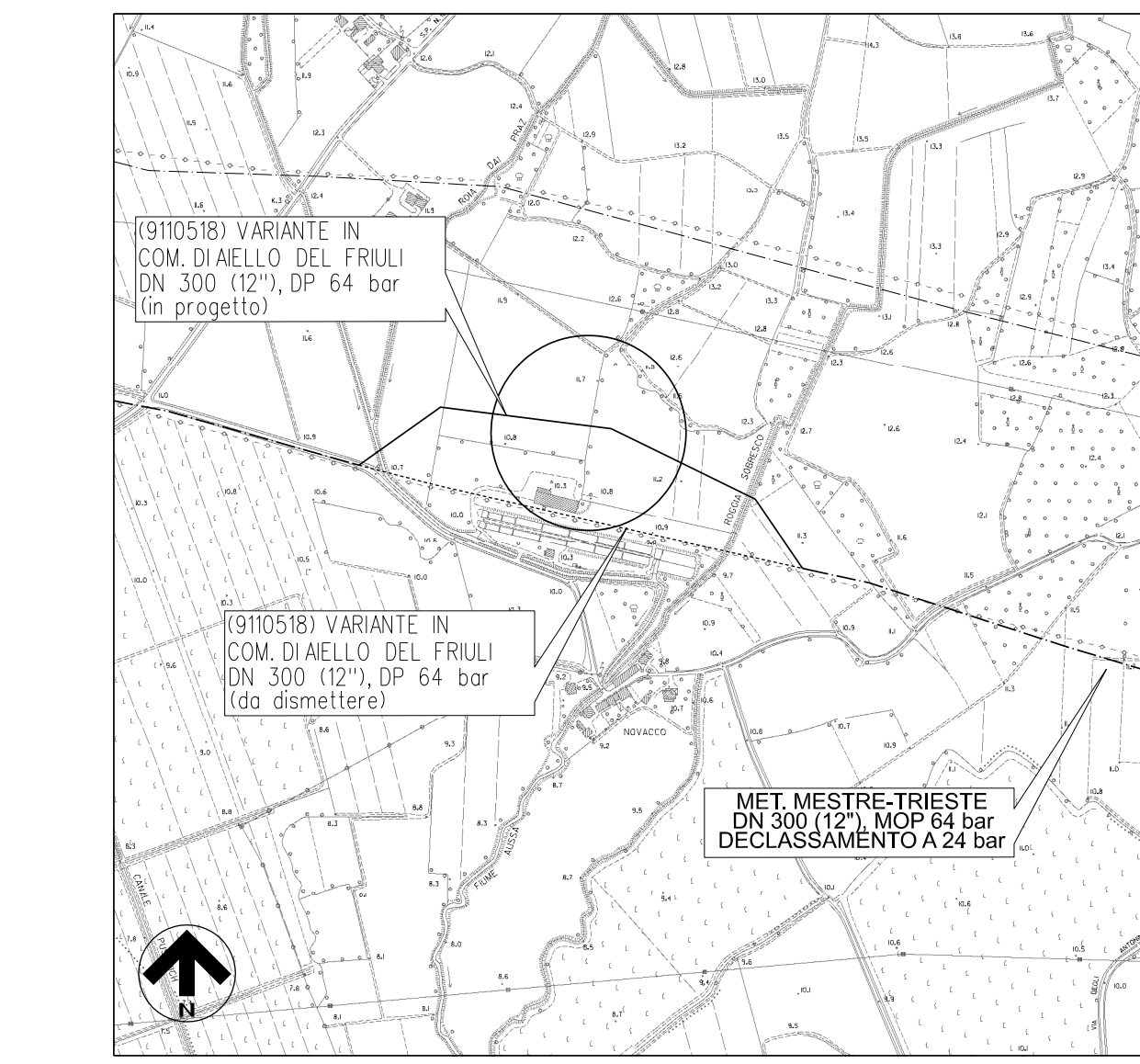
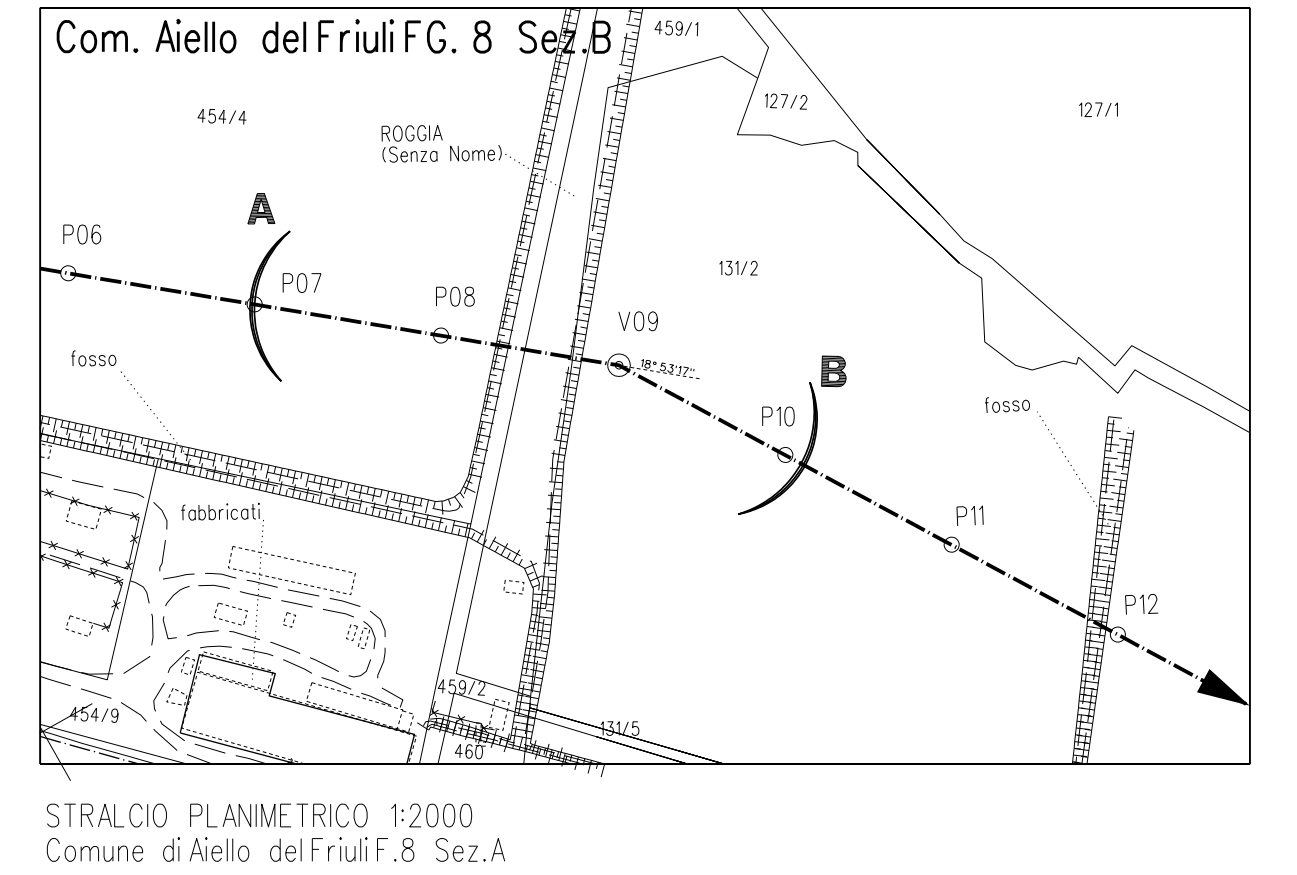
SEZIONE A - B scala 1:200

TABELLA DELLE ANNOTAZIONI

- ① Tubo di acciaio L360 MB DN 300 (UNI-EN) De 323.9 mm Spess. 9.5 mm secondo tab. GASD A.01.01.13 rivestimento in Polietilene Sp. 2.5



SEZIONE Z-Z (SCAVO A CIELO APERTO)



COROGRAFIA 1:10000
Foglio CTR F. 088090

2	25/05/2021	EMISSIONE PER COSTRUZIONE - LOTTO 3	Tiffarelli	Palazzo	Sabbatini
1	Dicembre 2020	EMISSIONE PER VALUTAZIONE DEL PROGETTO AI SENSI DEL D.P.R. 01/08/2011 n.151	Tiffarelli	Palazzo	Sabbatini
0	15/09/2019	EMISSIONE PER APPALTO - LOTTO 3	Tiffarelli	Palazzo	Sabbatini

Rev	DATA	DESCRIZIONE	ELABORATO	VERIFICATO	APPROVATO
			WBS CLIENTE Nr/17157/R-LO3 COD. TEC. 9110518 COMM. SAIPEM 023088		UNITA' 200

Imp.: MET. MESTRE-TRIESTE DECLASSAMENTO TR. GONARS-TRIESTE (9110518) VARIANTE IN COMUNE DI AIELLO DEL FRIULI DN 300 (12"), DP 64 BAR		DISEGNO LC-8E-81855
ATTRAVERSAMENTO n. 2 ROGGE (Senza Nome)		REVISIONE 2
FG.	1	01
SCALA	1:200	