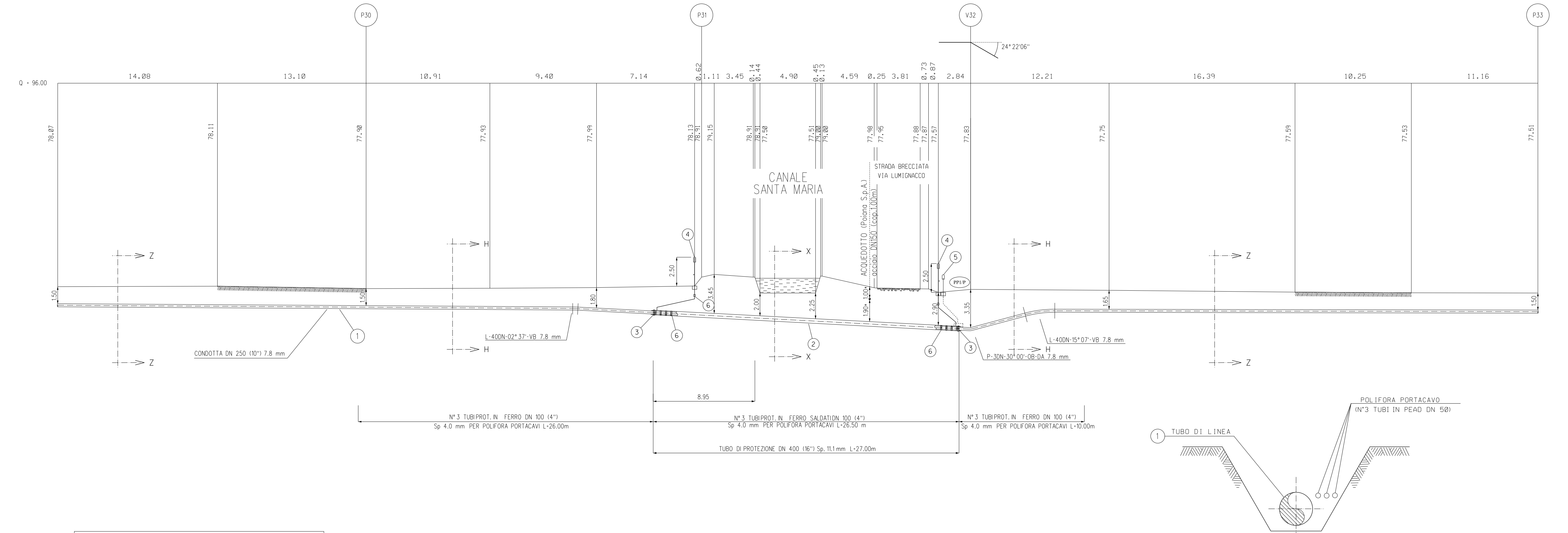
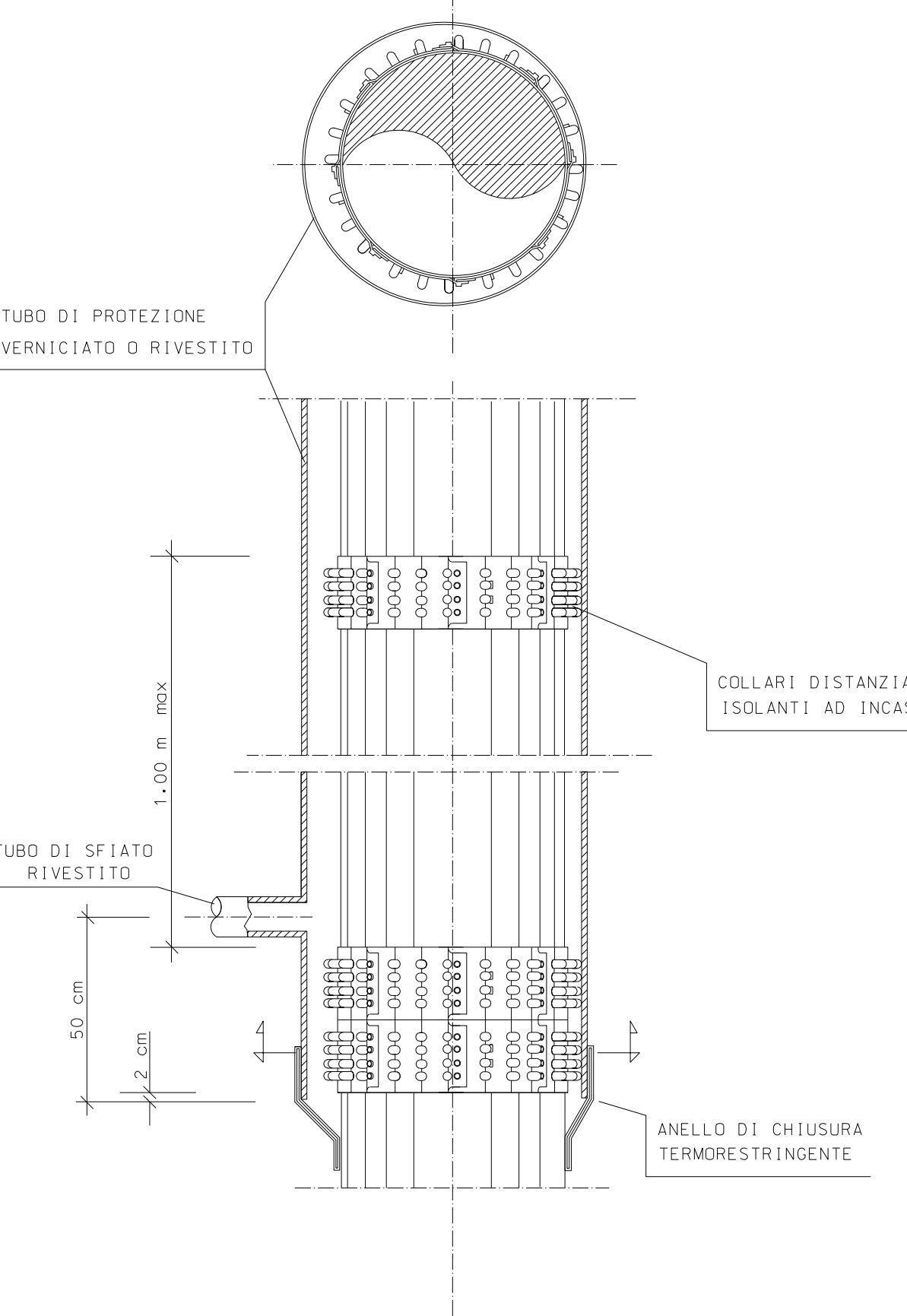
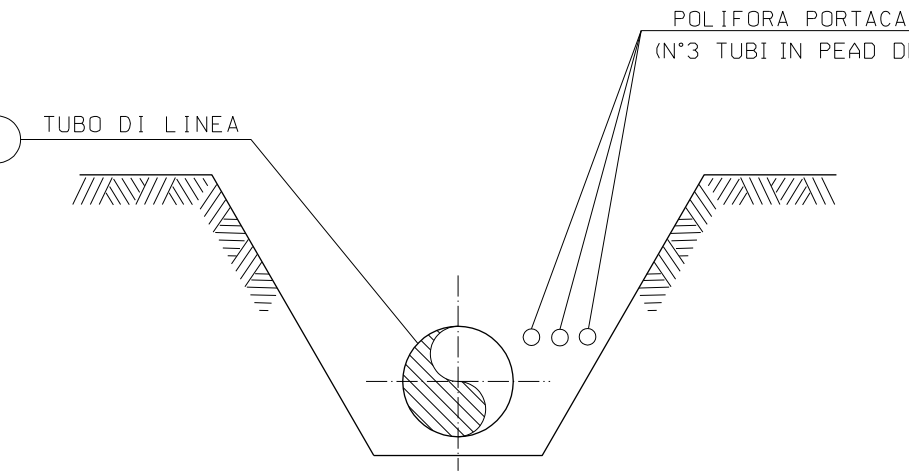


TAPPO DI CHIUSURA TERMORESTRINGENTE  
PER TUBO DI PROTEZIONE

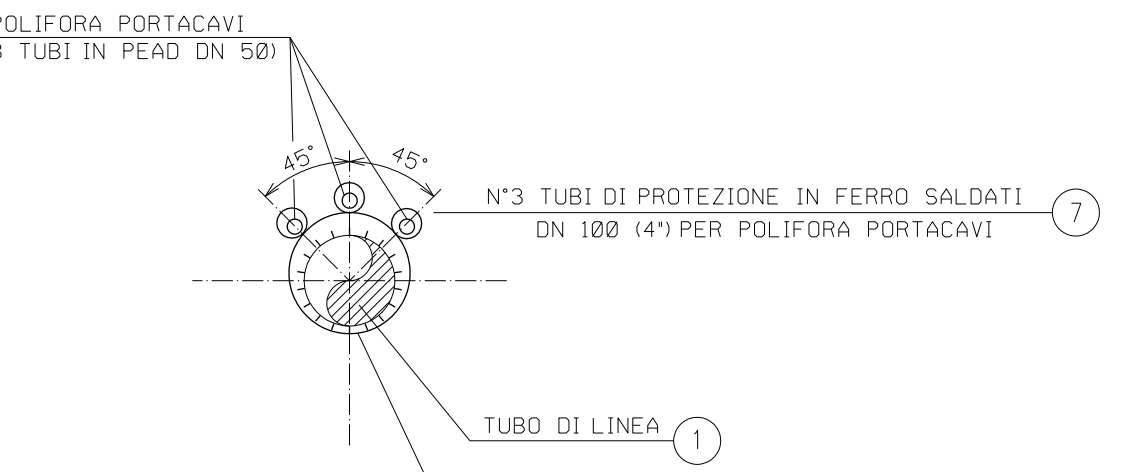


\* N.B. Copertura indicativa  
Prima dell'esecuzione dei lavori accertare con scavi  
a mano la natura e posizione dei servizi interrati

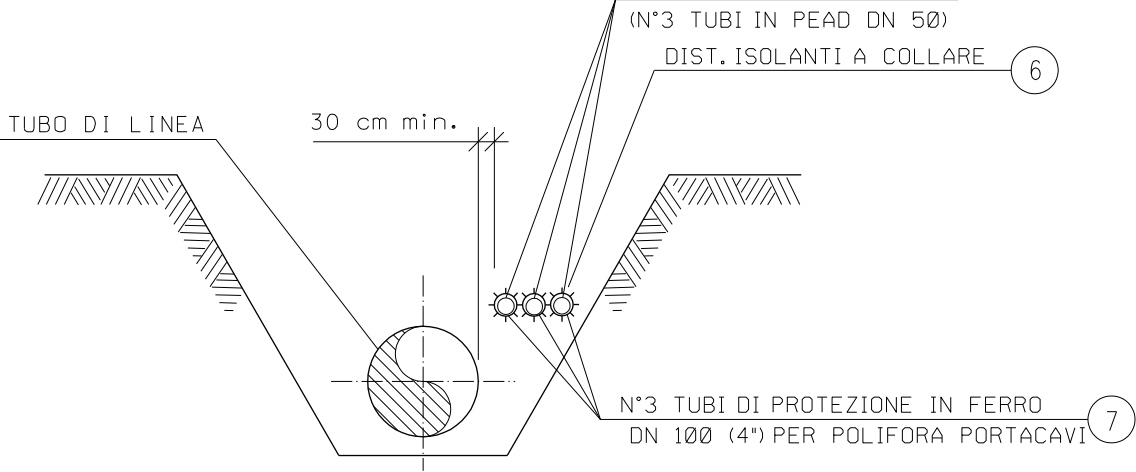
SEZIONE A - B scala 1:200



SEZIONE Z-Z (SCAVO A CIELO APERTO)



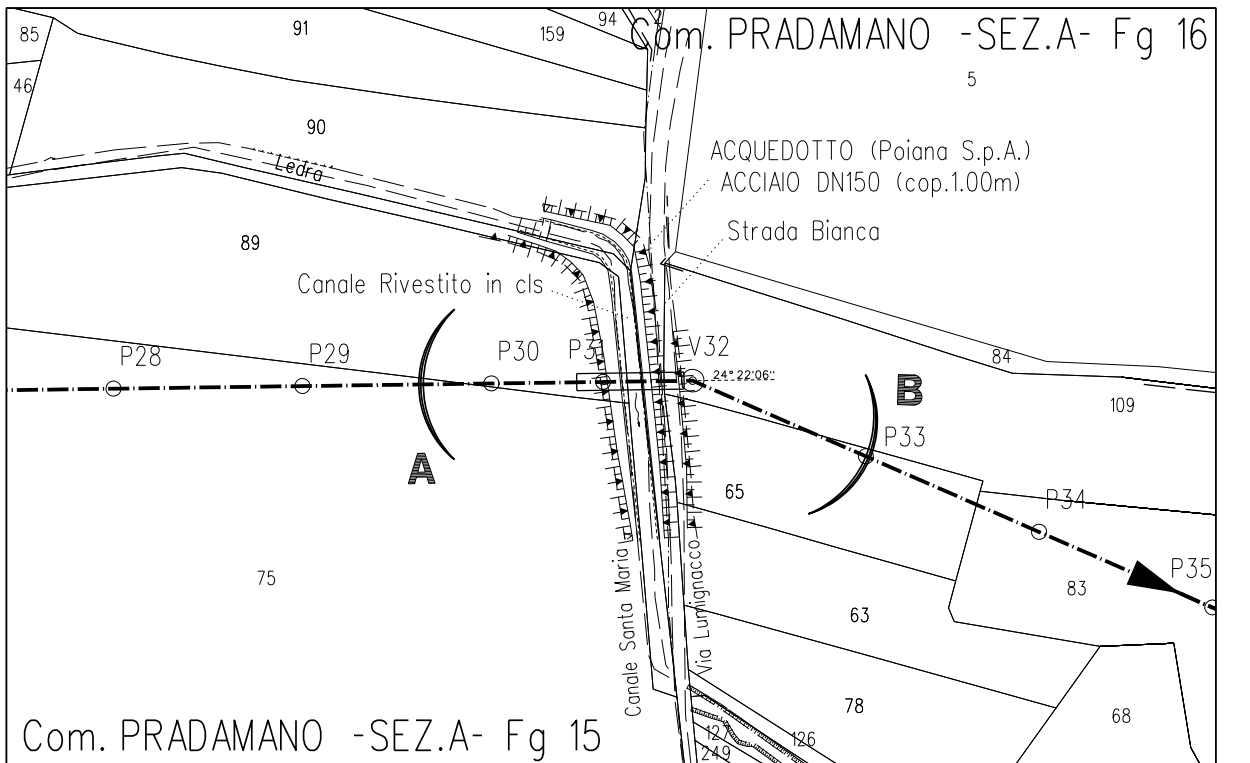
SEZIONE X-X (TRIVELLAZIONE)



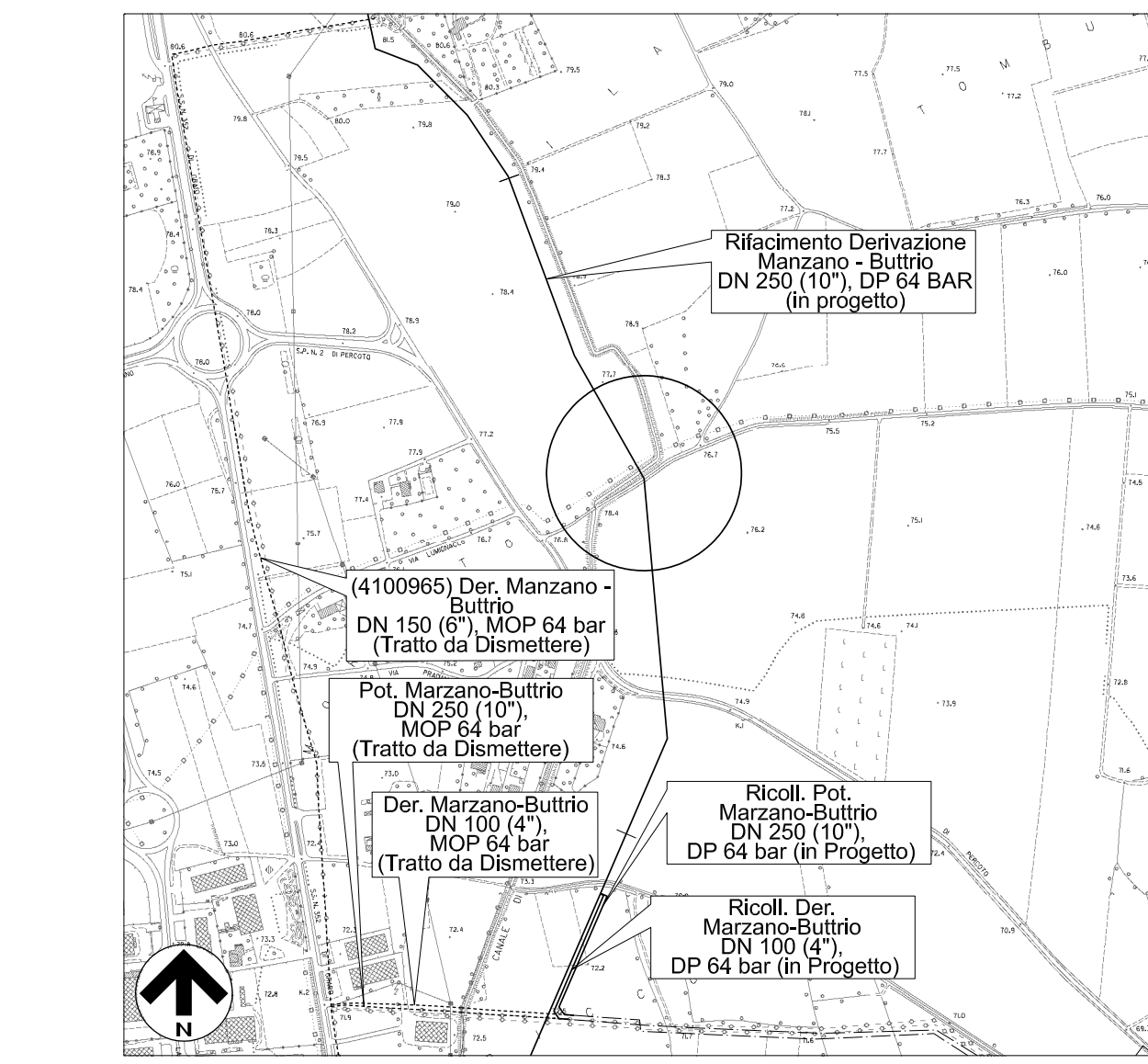
SEZIONE H-H (SCAVO A CIELO APERTO)

TABELLA DELLE ANNOTAZIONI

- ① Tubo di acciaio L360 MB DN 250 (UNI-EN) De 273.1mm Spess. 7.8 mm secondo tab. GASD A.01.01.2 rivestimento in Polietilene Sp. 2.5
- ② Tubo di protezione in acciaio grado L360 MB DN 400 (16") Spess. 11.1 mm costruito secondo tab. GASD A.01.04.01
- ③ Anello di chiusura termorestringente DN 250 (10") x DN 400 (16") costruito secondo tab. GASD A 09.02.10 u.e.
- ④ Apparecchiatura di sifato e presa di segnalazione fuga gas Tipo2 costruito secondo tab. GASD A 09.06.02 u.e.
- ⑤ Punto di misura P.E. a cassetta piantona secondo GASD A 07.01.05 u.e.
- ⑥ Distanziatori isolanti a collare con fissaggio ad incastro
- ⑦ Tubo di protezione in ferro DN 100 (4") Sp. 4.0 mm per polifora portacavi



STRALCIO PLANIMETRICO 1:2000  
Comune di Pradamano F.16 Sez.A e F.15 Sez.A



COROGRAFIA 1:10000  
Foglio CTR F. 066160

3	25/05/2021	EMISSIONE PER COSTRUZIONE - LOTTO 3	Titfarelli	Palazzo	Sabbatini
2	Dicembre 2020	EMISSIONE PER VALUTAZIONE DEL PROGETTO AI SENSI DEL D.P.R. 01/08/2011 n.151	Titfarelli	Palazzo	Sabbatini
1	15/09/2019	EMISSIONE PER APPALTO - LOTTO 3	Titfarelli	Palazzo	Sabbatini
0	25/02/2019	EMISSIONE PER PERMESSI	Titfarelli	Palazzo	Sabbatini
Rev.	DATA	DESCRIZIONE	ELABORATO	VERIFICATO	APPROVATO
PROPRIETARIO		PROGETTISTA		WBS CLIENTE Nr/17157/R-L57	UNITA' 230
Imp.: DERIVAZIONE MANZANO-BUTTRIO (2013) DERIVAZIONE MANZANO-BUTTRIO DN 250 (10"), DP 64 BAR			DISEGNO LC-8E-82685		
2° ATTRAVERSAmento ATTRAVERSAmento 2° ATTRAVERSAmento ATTRAVERSAmento 2° ATTRAVERSAmento			REVISIONE 3		
2° ATTRAVERSAmento ATTRAVERSAmento 2° ATTRAVERSAmento ATTRAVERSAmento 2° ATTRAVERSAmento			FG. 1 DI 1		
2° ATTRAVERSAmento ATTRAVERSAmento 2° ATTRAVERSAmento ATTRAVERSAmento 2° ATTRAVERSAmento			SCALA 1:200		