

### Legenda

- Confini comunali
- Provincia di Milano
- Provincia di Lodi
- Provincia di Cremona

#### Viabilità

- SP039, della Cerca
- SP161, Paullo - Vignate
- SPexSS415, Paullese
- Strade secondarie

#### Infrastrutture energetiche

- Elettrodotto

#### Elementi ambientali

- Canali e corsi d'acqua secondari
- Corpi idrici

#### Riserve Naturali

- Sorgenti della Muzzetta

#### Siti di Importanza Comunitari (SIC)

- Sorgenti della Muzzetta

#### Parchi Regionali Nazionali (SIBA)

- Parco Agricolo sud Milano

### Aziende RIR

- Aziende art. 6 D.Lgs. 334/99
- Aziende art. 8 D.Lgs. 334/99

DT N° Data	prima emissione data descrizione	Stato Disegnato
<b>Comune di Settala</b> Via Giuseppe Verdi, 8/c 20090 Settala (MI)		
Elaborato Tecnico redatto in conformità ai disposti del Decreto Ministeriale 9 maggio 2001		
Foglio 1	Stato Inquadramento territoriale	Formato -- A3
Sindar Srl Corso Archinti, 35 26900 Lodi Tel. 0371 549200 fax 0371 549201 www.sindar.it sindar@sindar.it		

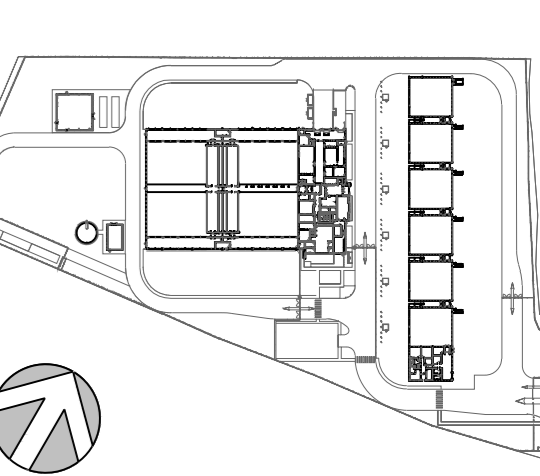
INQUADRAMENTO DELL'AREA DI INTERVENTO

Team di Progetto  
 Proprietà  
 GABRIELE ZOCCA  
 Progetto 01/06/2011  
 Data 4/11  
 Progetto No. 2/1204  
 M.S. Progetto No.  
 MICROSOFT S.R.L.  
 CLIENTE

Revisioni

No.	Data	Descrizione

Planta Chiave



Disegno Titolo/Numero

Studio Ambientale  
 Preliminare  
 Allegato 1  
 Inquadramento  
 Territoriale  
 Fuori Scala