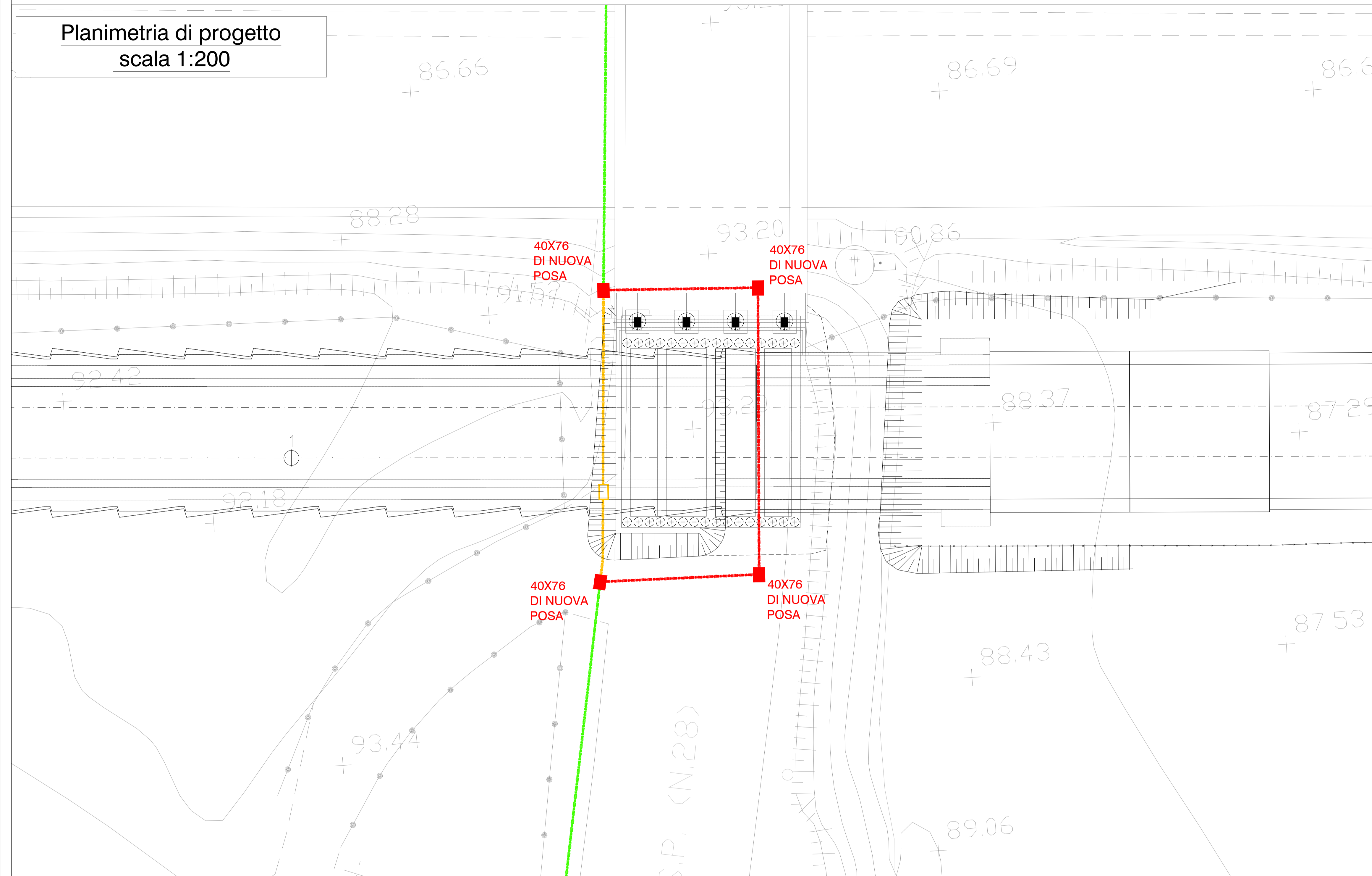


Planimetria di progetto
scala 1:200



DESCRIZIONE DELL'INTERVENTO DI RISOLUZIONE DELL'INTERFERENZA

Lavori di spostamento delle nostre linee di telecomunicazioni in fibra ottica in comune di Peschiera del Garda (VR) interferente lungo la strada provinciale n. 28 denominata "del Mincio" fuori centro abitato km.13+780/895 con i lavori di costruzione della nuova linea dell'AV TorinoVerona tratta Brescia-Verona

Si prevede di intervenire con le seguenti modalità:

- Viene realizzata una nostra nuova infrastruttura di contenimento definitiva mediante scavo tradizionale, posa di un corrugato pesante in PVC 125mmn, posa di 4 Pozzetti 76X40 (per giunzione, di linea e cambi di direzione), atta a contenere la nuova infrastruttura in fibra ottica.
- Infilaggio di un nuovo cavo a fibre ottiche di potenzialità 144 FO nella suddetta infrastruttura e ripresa delle infrastrutture esistenti
- Rimozione delle vecchie infrastrutture costituite da cavi a fibre ottiche e opportuno smaltimento

LEGENDA INFRASTRUTTURE TELEFONICHE:

- NUOVO TRACCIATO
- DEMOLIZIONE
- TRACCIATO ESISTENTE

Vista aerea della zona



PROGETTO ESECUTIVO

LINEA A.V./A.C. TORINO VENEZIA - Tratta Milano Verona
Lotto Funzionale: Brescia - Verona
Progetto Esecutivo

PROGETTO DI ADEGUAMENTO IMPIANTI

SCHEDA N. SI35Q12 - GN03

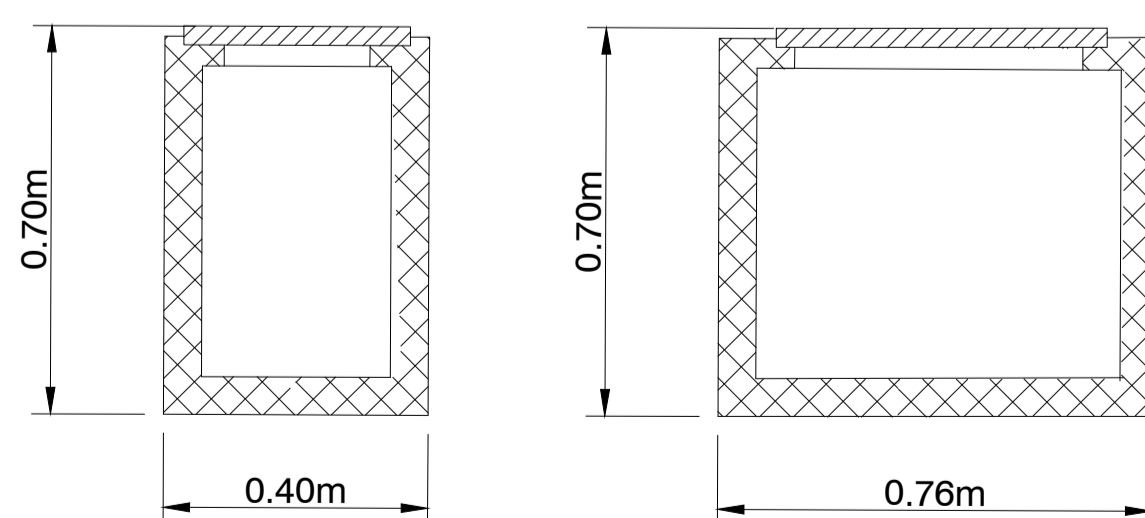
Comune di Peschiera del Garda (VR) lungo la strada provinciale n. 28 denominata "del Mincio" fuori centro abitato km. 13+780/895 - Progressiva: Binario Pari Km 133+142 - GN03



RIFERIMENTO ELABORATO				DATA:	REVISIONE
-	Tipologia	Viabilità	Numero scheda	Stato	1
-	LTI SI35Q12 - ESE			SCALA:	10 ottobre 2020
				Varie	

REDATTO		Formato: A1
VERIFICATO		Rif. Tavola: PLANIMETRIA e SEZIONI
APPROVATO		Foglio n. 1

POZZETTO Planetel 40x76



SEZIONE

