

INFRASTRUTTURE FERROVIARIE STRATEGICHE DEFINITE
DALLA LEGGE OBIETTIVO N. 443/01
LINEA A.V. /A.C. TORINO - VENEZIA TRATTA MILANO - VERONA
LOTTO FUNZIONALE BRESCIA-VERONA
PROGETTO ESECUTIVO
RISOLUZIONE INTERFERENZE DELLE RETI IRRIGUE
IN PRESSIONE IN GESTIONE AL CONSORZIO DI BONIFICA VERONESE

INTERFERENZA N° 3 CODICI IN30Q01, IN30Q02 e IN30Q03 alla progressiva PK 140 + 810
SAN GIORGIO IN SALICI - SONA (VR)

PLANIMETRIA CON LO STATO DI PROGETTO

SCALA 1:1000

Verona, li 21.01.2020

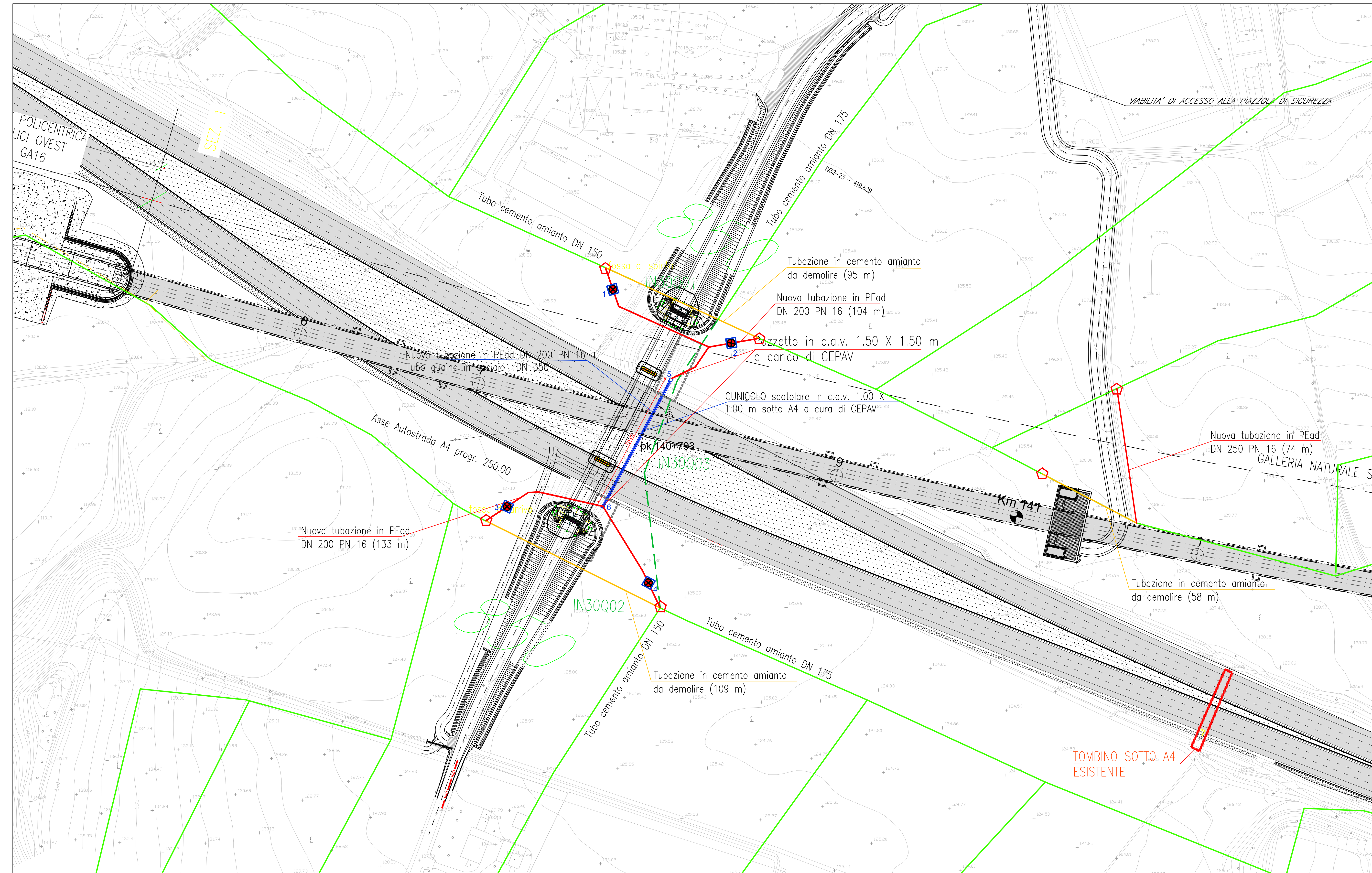
TIMBRO E FIRMA
DELL'AUTORITA' SUPERIORE

IL RESPONSABILE DEL PROCEDIMENTO
Antoni) (Dott. Ing. Roberto Bin)
Morreale)

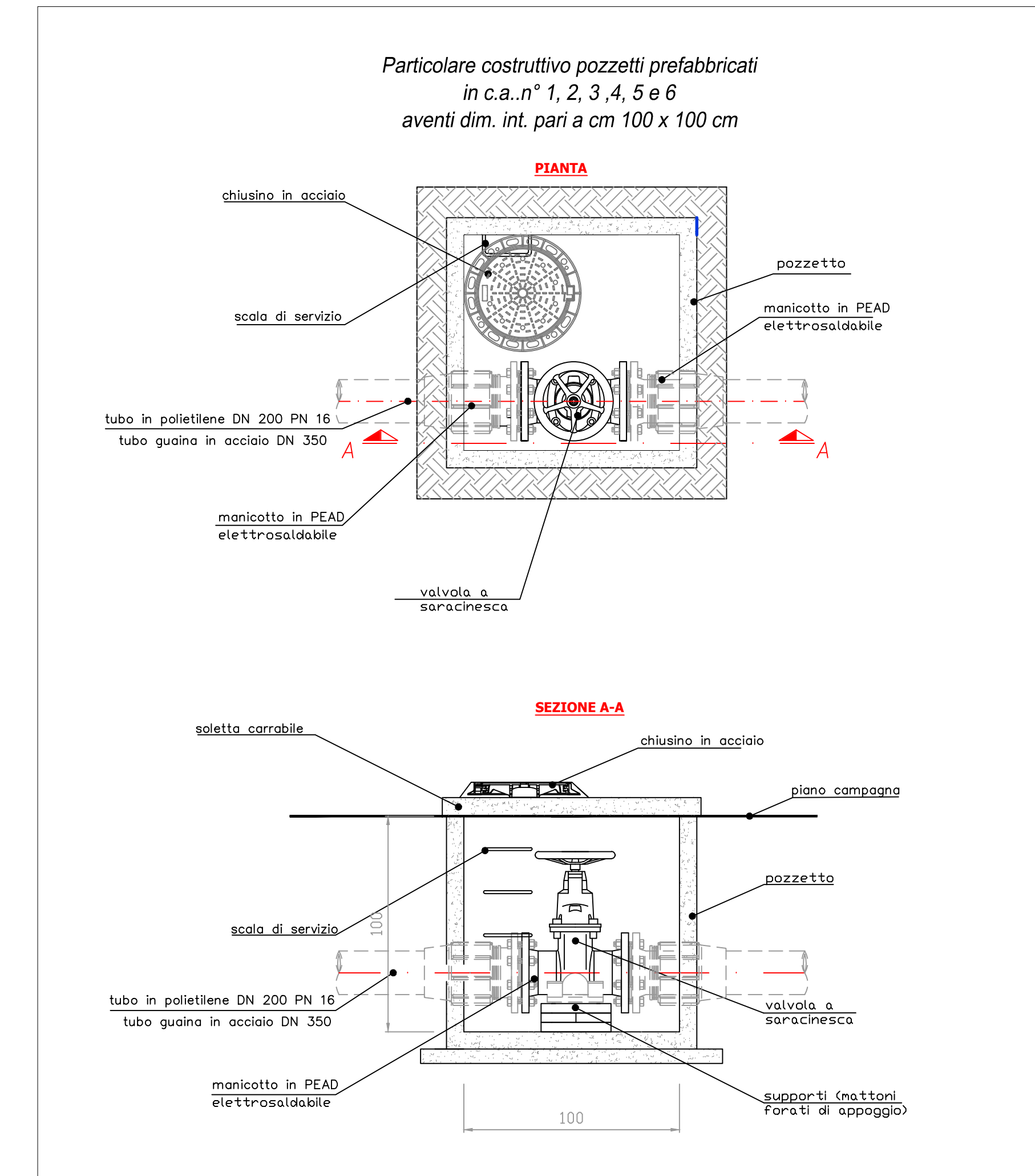
(Dott. Ing. Andrea De
(Dott. Ing. Luca



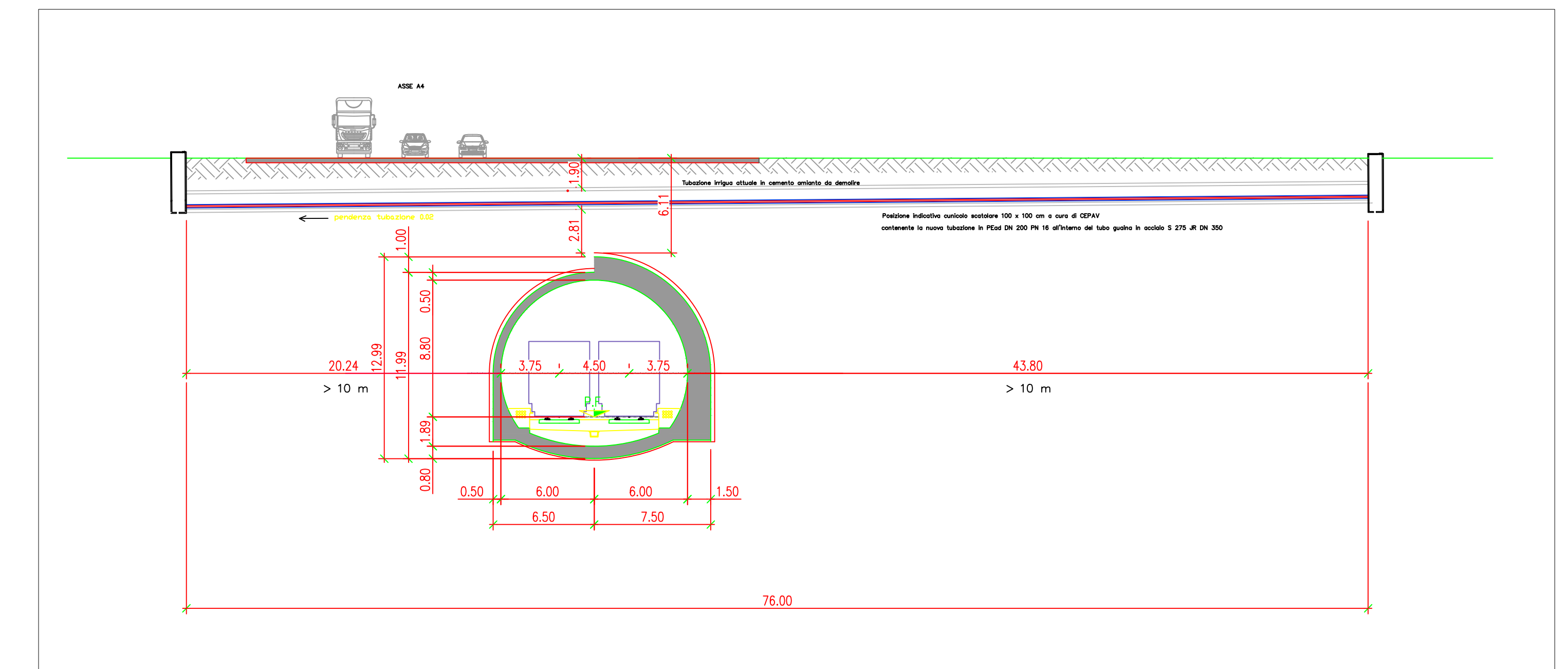
PLANIMETRIA DI PROGETTO scala 1:1000 IN30Q01 IN30Q02 IN30Q03



PARTICOLARE POZZETTI



PARTICOLARE SEZIONE TIPO DI PROGETTO



Legenda

- Prima fase
- Impianto irriguo in pressione di Spolverino già esistente
 - Rimozione di condotte dell'impianto irriguo di Spolverino (in cemento amianto)
 - Fornitura e posa in opera di tubazioni in PEad
 - ⊗ Fornitura e posa in opera di valvola a saracinesca DN 200 PN 16
 - ⬠ Fornitura e posa in opera di un giunto tipo "Ultra Link NG"
 - Fornitura e posa in opera di un pozzetto in c.a. dim. interne m 1,00 x 1,00
 - - - Dismissione temporanea del tratto in attraversamento
- Seconda fase
- Realizzazione tratto in attraversamento A4 adoperando il cunicolo servizi predisposto da CEPADVUE durante le fasi lavorative di deviazione della A4