

**TRACCIATO LINEA ELETTRICA
CON INDIVIDUAZIONE DEI PPSS GESTITI DA ENTI TERZI
scala 1:1000**

EB Ente gestore:
ENEL DT N.E.
Progressiva Km:
120+787
SI34609

AC Ente gestore:
GARDA UNO
Progressiva Km:
120+975
NI30626

TC Ente gestore:
TELECOM BS
Progressiva Km:
120+980
SI35521

**TRACCIATO LINEA ELETTRICA
scala 1:1000**

EB Ente gestore:
ENEL DT N.E.
Progressiva Km:
120+787
SI34609

AC Ente gestore:
GARDA UNO
Progressiva Km:
120+975
NI30626

TC Ente gestore:
TELECOM BS
Progressiva Km:
120+980
SI35521

DESCRIZIONE IMPIANTI
Il lavoro consiste nell'interamento di un tratto di linea BT in cavo aereo interferente con il progetto della Linea A.V./A.C. TORINO - VENEZIA Tratta MILANO - VERONA - Lotto Funzionale Brescia - Verona.
L'intervento verrà realizzato dividendo le linee in due impianti:
L'impianto 1, a nord dell'infrastruttura, prevede la realizzazione di un tratto di linea in cavo interrato in variante alla linea in cavo aereo interferente e la posa di due nuovi sostegni.
L'impianto 2 a sud dell'infrastruttura prevede la realizzazione di una nuova linea in cavo interrato in sostituzione della linea in cavo aereo interferente.
La linea in cavo aereo interferente verrà demolita (cavo - sostegni - fondazioni)
Il progetto della linea risponde alle normative di legge in materia di elettrodotti.
Gli impianti di cui trattasi, graficamente riprodotti sulla presente corografia, interessano il territorio di giurisdizione del Comune di DESENZANO DEL GARDA (BS).

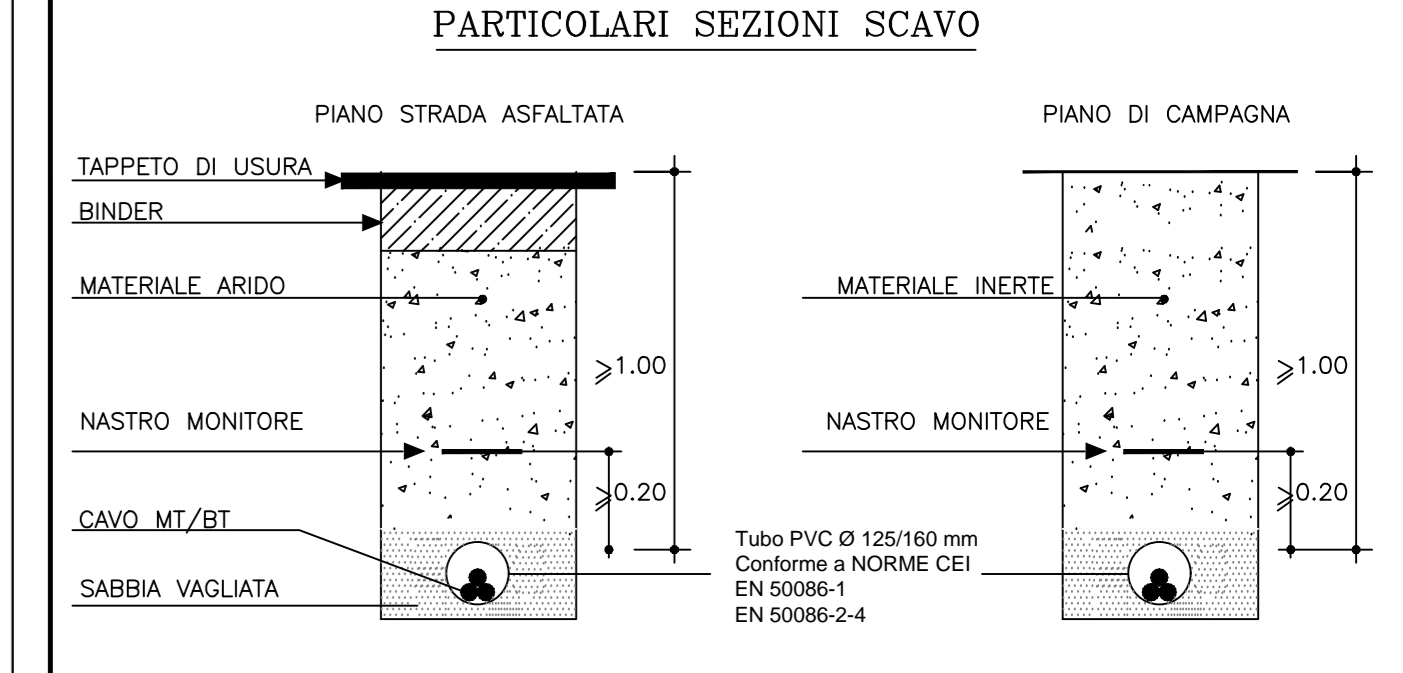
CARATTERISTICHE COSTRUTTIVE E DI ESERCIZIO
TENSIONE DI ESERCIZIO 400 V
CORRENTE ALTERNATA TRIFASE ALLA FREQUENZA DI 50 HZ

LINEA BT IN CAVO INTERRATO – IMPIANTO 1

IMPIANTO N.	SARLUPPO LINEA (m)	TIPO E SEZIONE CONDUTTORE	DIAMETRO ESTERNO (mm)	PIESO kg/km	PORTATA m max. interrata	CORRENTE NOMINALE (A)
1	330	3 x 95 + 35C	40	2500	245	195

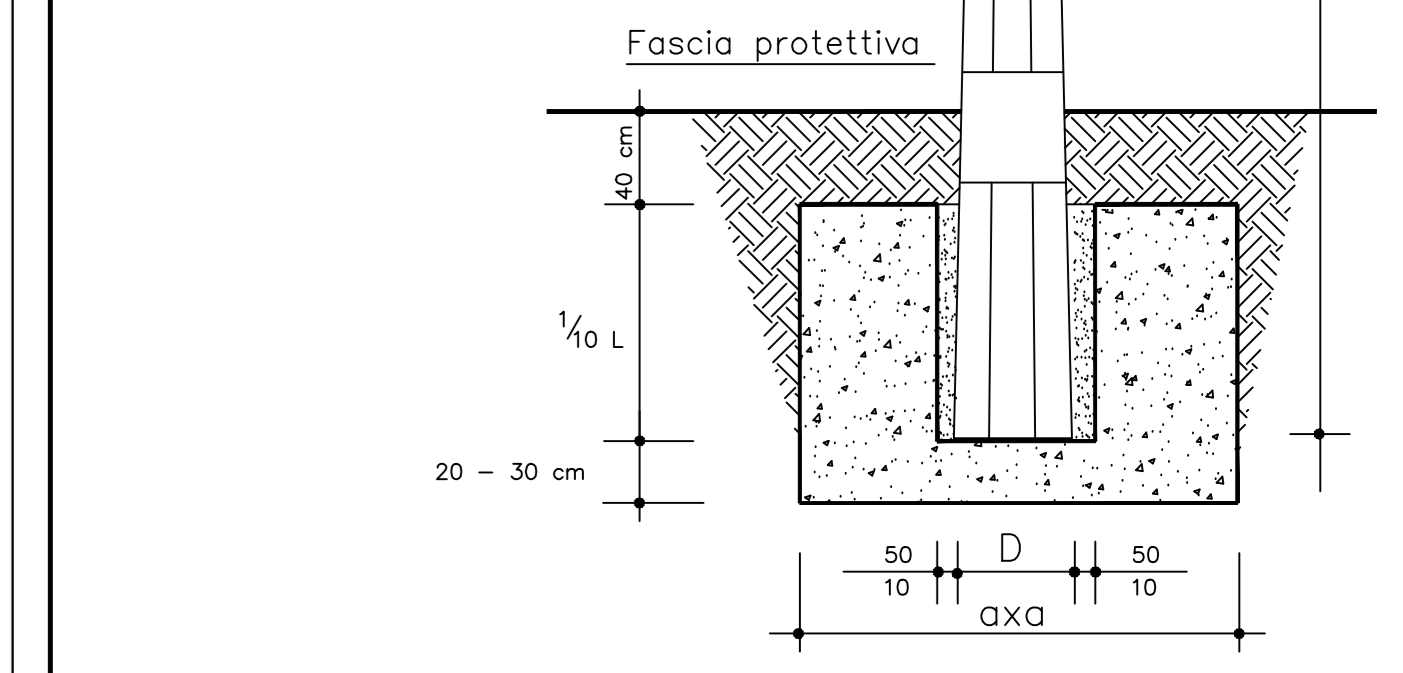
LINEA BT IN CAVO INTERRATO – IMPIANTO 2

IMPIANTO N.	SARLUPPO LINEA (m)	TIPO E SEZIONE CONDUTTORE	DIAMETRO ESTERNO (mm)	PIESO kg/km	PORTATA m max. interrata	CORRENTE NOMINALE (A)
2	610	3 x 150 + 95N	53	2400	305	245



SOSTEGNI OTTAGONALI-POLIGONALI IN LAMIERA SALDATA

SIGLA DEL SOSTEGNO U/SICLA/d	TIRO DI PROVA (kg)	D	ØxG
10/A/10	337	25,00	1,00
10/B/14	453	29,00	1,10
11/B/14	456	25,00	1,10
12/B/14	470	26,00	1,10
9/C/15	675	28,50	1,40
10/C/14	677	28,50	1,30
10/C/15	676	30,00	1,30
11/C/15	677	28,50	1,30
12/C/15	684	30,00	1,20
9/E/15	1344	36,00	1,70
10/E/15	1345	38,00	1,60
11/E/17	1348	40,00	1,60
12/E/17	1350	42,50	1,10
14/E/17	1350	41,20	1,10
16/E/17	1365	44,80	1,40
10/G/24	2705	47,50	1,80
11/G/24	2707	50,50	2,00
12/G/24	2709	52,50	2,00
14/G/24	2739	58,00	2,00
16/G/24	2735	59,60	1,90
18/G/24	2780	60,00	1,80
12/H/24	5109	62,00	2,60
14/H/24	5109	68,00	2,60
16/H/24	5125	70,50	2,50
18/H/24	5070	77,00	3,50
12/J/28	8988	66,80	3,30
14/J/28	9052	73,50	3,50
16/J/28	9119	80,10	3,50



8/10/2017/08:00:00 - e-distribuzione_gg

e-distribuzione
Distribuzione Territoriale Rete Lombarda - Sviluppo Rete

Data: _____ SCALA: 1:2.000 / 1:200
Modifica: _____ ATTRAV. N. _____
DISEGNATORE: Bonfadini _____ DIS.N. SI34609
TECNICO DI RIFERIMENTO: Bonfadini _____

PROGETTO ESECUTIVO
LINEA A.V./A.C. TORINO - VENEZIA Tratta MILANO - VERONA - Lotto Funzionale Brescia - Verona -

RISOLUZIONE INTERFERENZA SI34609 CON POSA LINEA ELETTRICA BT IN CAVO INTERRATO E RELATIVE OPERE ACCESSORIE DA REALIZZARE IN COMUNE DI DESENZANO (BS) - KM 120+780

PROVINCIA DI BRESCIA COMUNE DI DESENZANO - LOC. SERRAGLIO

PLANIMETRIE E SEZIONE

Alessandro Gregorio Butti
IL RESPONSABILE

Il presente documento costituisce una riproduzione integrale e fedele dell'originale informatico, sottoscritto con firma digitale, disponibile a richiesta presso l'Ufficio centrale. La riproduzione su supporto cartaceo è effettuata da End Servizi.

LEGENDA

- Linea BT aerea esistente
- Linea BT aerea da demolire
- Linea BT in cavo interrato in progetto
- Sostegno in lamiera in progetto

