

DOCUMENTI DI RIFERIMENTO	N.

NOTE:
LA DISTANZA TRA I SETTI DI APPOGGIO DEVE ESSERE DI 10 METRI.

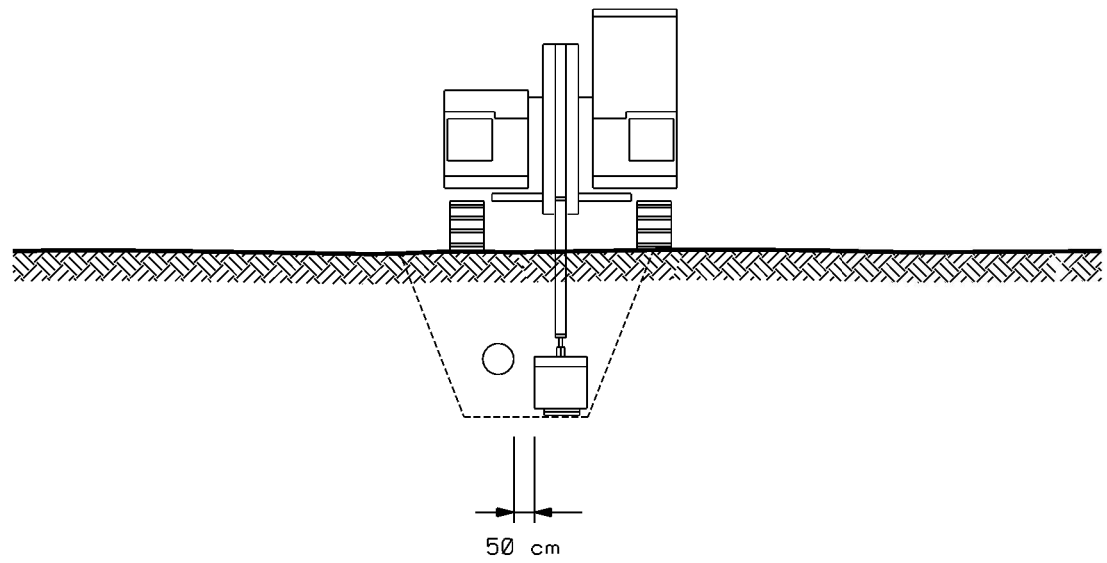


FIGURA 1

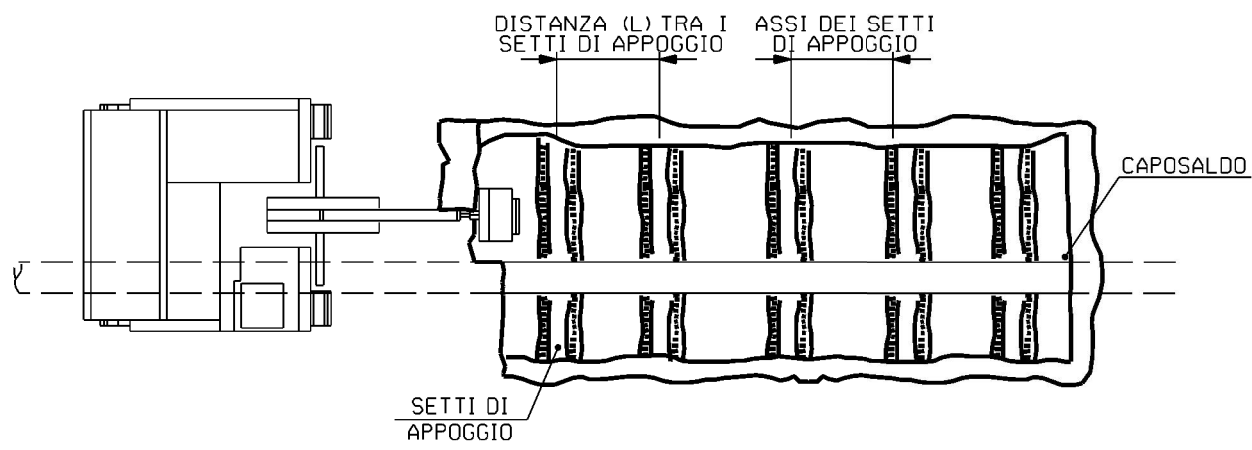


FIGURA 1



1	10/05/2021	EMISSIONE PER AUTORIZZAZIONE UNICA	L.MOLINARI	G. AIUDI	G. CICCARELLI
0	26/02/2021	EMISSIONE PER VERIFICA DI FATTIBILITA'	N.R.CANTIELLO	M. MEDAGLIA	G. CICCARELLI
REV	DATA	DESCRIZIONE	ELABORATO	VERIFICATO	APPROVATO
Proprietario		Progettista		DIS. N.	
		 Rif. TFM: 011-PJM4-013-00-01-D-5308		STD-008	
RIFACIMENTO GASDOTTI RETE DI CASALBORDINO E OPERE CONNESSE			Revisione	1	
			Comm.	NR/20400	
			Cod. tec.	20400	
MODALITA' DI SCAVO PER MESSA A VISTA DI CONDOTTA ESISTENTE			Scala	NS	