

LEGENDA

- 1 CONDOTTA
 2 TUBO DI PROTEZIONE
 3 ANELLO DI CHIUSURA TERMORESTRINGENTE
 4 APPARECCHIO DI SFIATO
 5 CASSETTA A PIANTANA P.E.
 6 PRESA SEGNALAZIONE FUGA GAS
 7 DISTANZIATORI ISOLANTI A COLLARE

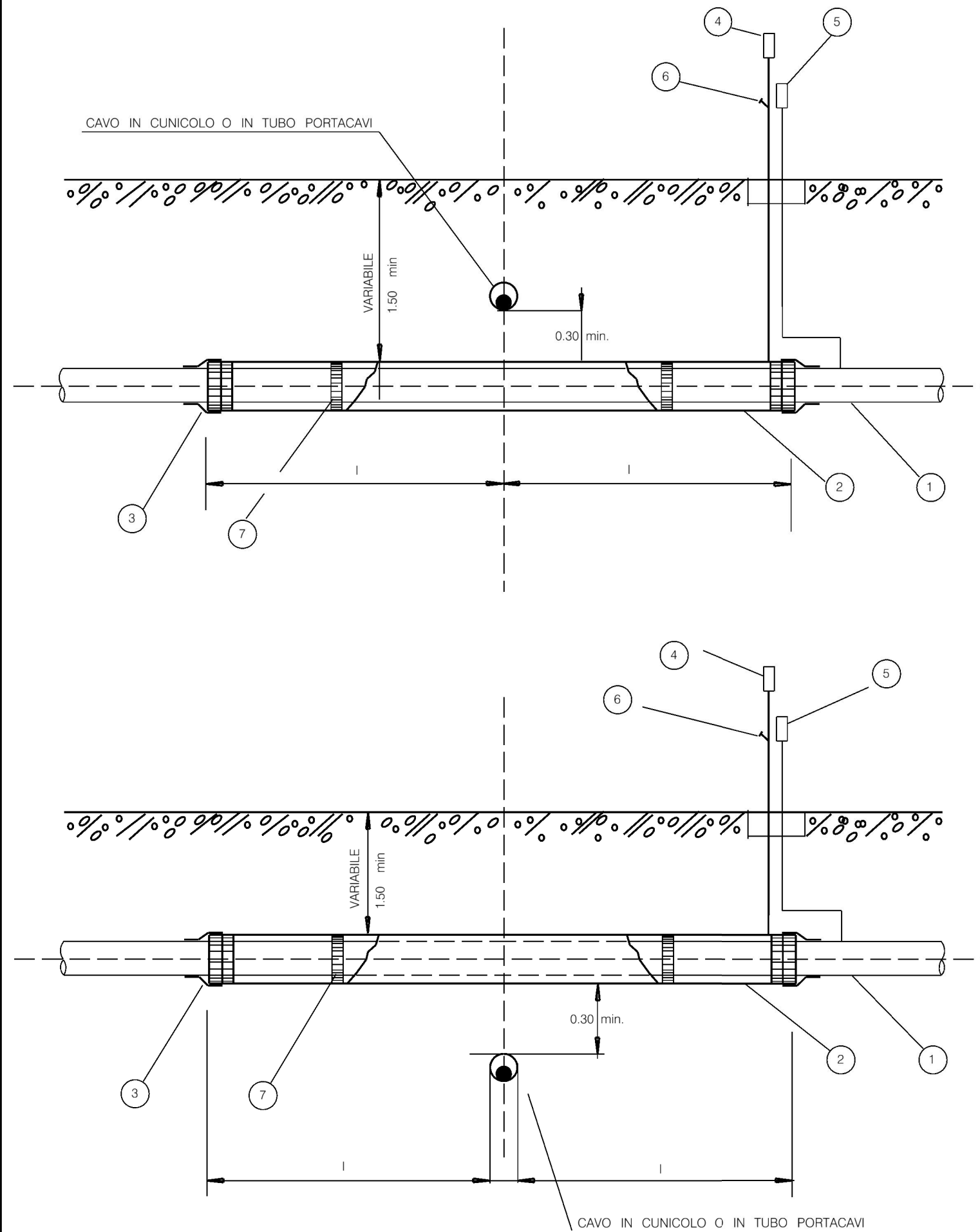
NOTE

PER "CONTENITORE PER CAVI" SI INTENDE QUALSIASI MANUFATTO CHIUSO (CUNICOLI, POLIFORE, TUBI, ECC..) SONO ESCLUSI PERTANTO IL LETTO DI POSA IN SABBIA E-O LE SEMPLICI COPPELLE DI PROTEZIONE

LE PRESCRIZIONI DEL PRESENTE DISEGNO TIPO NON SONO APPLICABILI AI CAVI DI TELECOMUNICAZIONE INTERRATI DI PROPRIETA' SNAM

l = 3.00 - SOTTOPASSI

l = 1.00 - SOVRAPPASSI



LE MISURE SONO ESPRESSE IN METRI.

REV	DATA	DESCRIZIONE	ELABORATO	VERIFICATO	APPROVATO
1	10/05/2021	EMISSIONE PER AUTORIZZAZIONE UNICA	L.MOLINARI	G. AIUDI	G. CICCARELLI
0	26/02/2021	EMISSIONE PER VERIFICA DI FATTIBILITA'	N.R.CANTIELLO	M. MEDAGLIA	G. CICCARELLI
Proprietario			Progettista		DIS. N.
			 Rif. TFM: 011-PJM4-013-00-DT-0-5318		STD-018
RIFACIMENTO GASDOTTI RETE DI CASALBORDINO E OPERE CONNESSE			Revisione		1
			Comm.		NR/20400
			Cod. tec.		20400
ATTRAVERSAMENTO TIPO DI CAVI ELETTRICI O DI TELECOMUNICAZIONE IN CONTENITORI PER CAVI			Scala		NS