

| DOCUMENTI DI RIFERIMENTO | N. |
|--------------------------|----|
| | |
| | |

LEGENDA

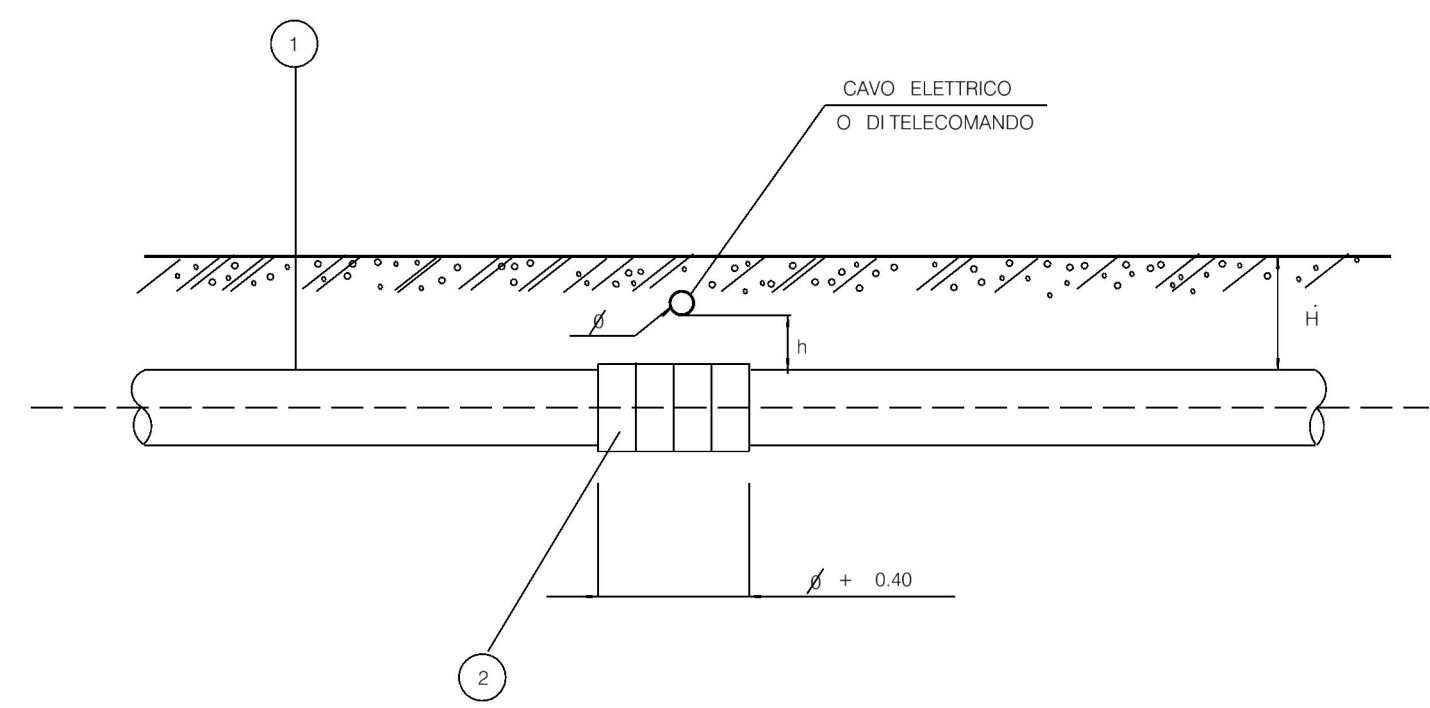
- 1 CONDOTTA
- 2 COLLARI DISTANZIATORI ISOLANTI

NOTA PER I CAVI ELETTRICI :

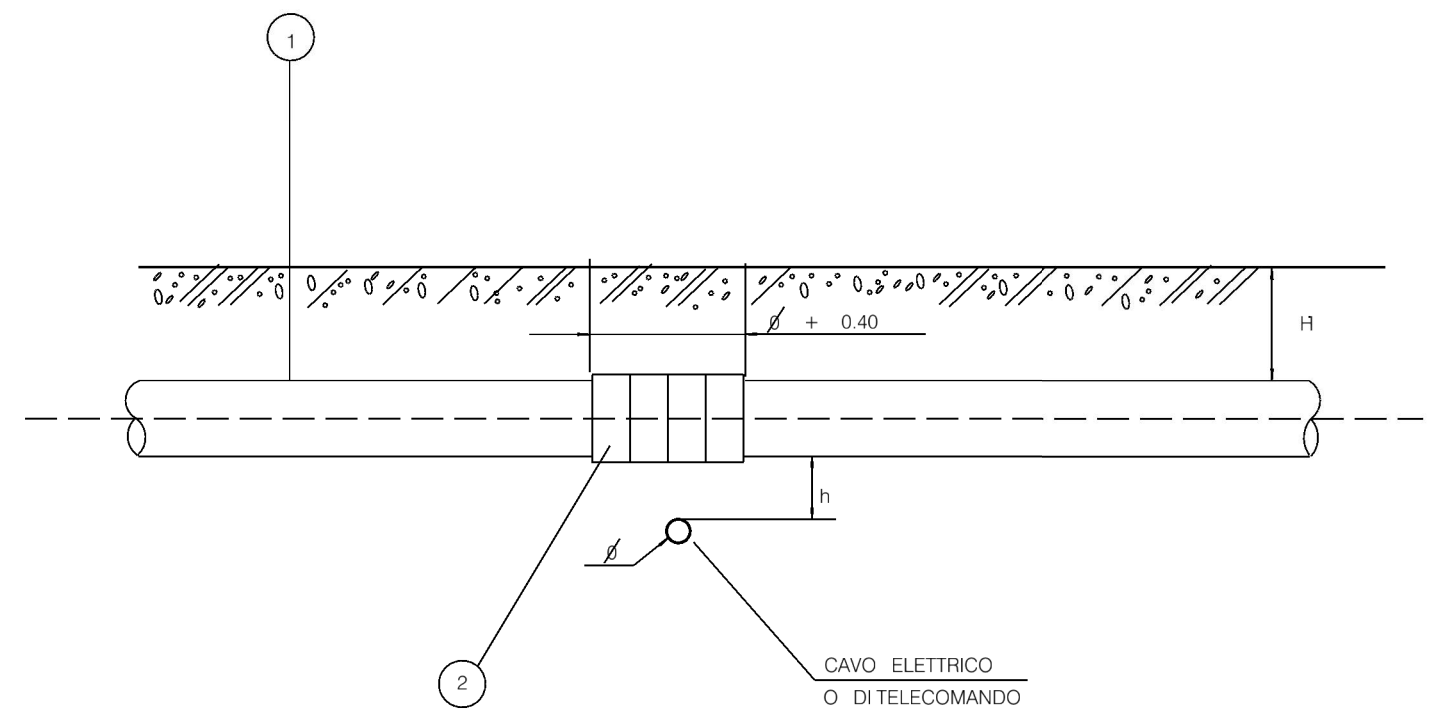
UN EVENTUALE GIUNTO NEL CAVO DOVRA' AVERE UNA DISTANZA MAGGIORE DI 1,00 DALLA PROIEZIONE VERTICALE DEL PUNTO DI INCROCIO.
 PER DISTANZA MINORE DI m 1,00 DOVRA' ESSERE MESSA IN OPERA UNA LASTRA METALLICA DELLA LARGHEZZA PARIALE DIAMETRO DELLA CONDOTTA E SPESSORE MINIMO DI mm 8 CON LUNGHEZZA TALE DA SUPERARE IN PROIEZIONE IL GASDOTTO E IL GIUNTO SUL CAVO

NOTA PER I CAVI DI TELECOMUNICAZIONE :

SI DOVRANNO OSSERVARE LE PRESCRIZIONI DELL' ENTE COMPETENTE.



$H \geq 1.50$
 $h \geq 0.30$



| 1 | 10/05/2021 | EMISSIONE PER AUTORIZZAZIONE UNICA | L.MOLINARI | G. AIUDI | G. CICCARELLI |
|---|------------|---|---------------|----------------|---------------|
| 0 | 26/02/2021 | EMISSIONE PER VERIFICA DI FATTIBILITA' | N.R.CANTIELLO | M. MEDAGLIA | G. CICCARELLI |
| REV | DATA | DESCRIZIONE | ELABORATO | VERIFICATO | APPROVATO |
| Proprietario | | Progettista | | DIS. N. | |
| | | Rif. TFM: 011-PJM4-013-00-01-0-5319 | | STD-019 | |
| RIFACIMENTO GASDOTTI RETE DI CASALBORDINO E OPERE CONNESSE | | | Revisione | 1 | |
| | | | Comm. | NR/20400 | |
| | | | Cod. tec. | 20400 | |
| ATTRAVERSAMENTO TIPO DI CAVI ELETTRICI O DI TELECOMUNICAZIONE PRIVI DI CONTENITORE | | | Scala | NS | |

LE MISURE SONO ESPRESSE IN METRI.

DOCUMENTO DI PROPRIETA' SNAM. LA SOCIETA' TUTELERA I PROPRI DIRITTI IN SEDE CIVILE E PENALE A TERMINI DI LEGGE.