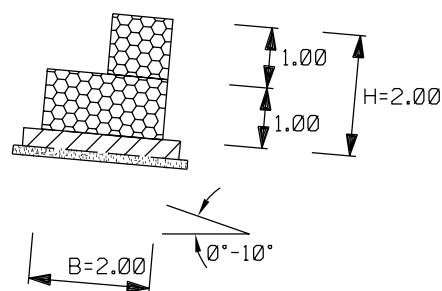
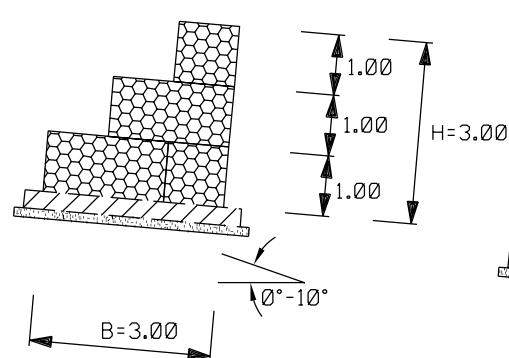
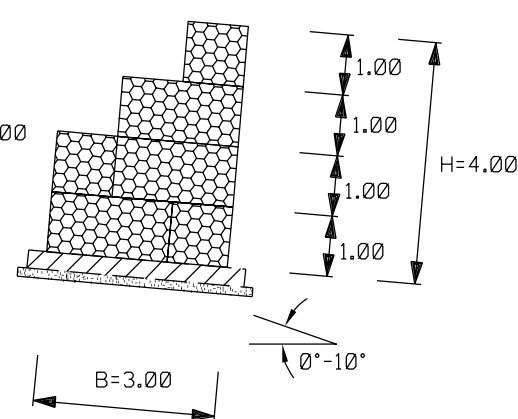
**SCHEMA DIMENSIONALE****SEZIONE A****SEZIONE B****SEZIONE C**

TIPOLOGIA	
1	Senza messa a dimora di talee
2	Con messa a dimora di talee

SCHEMA DIMENSIONALE		
SEZIONI	H (m)	B (m)
A	2.00	2.00
B	3.00	3.00
C	4.00	3.00

NOTA:

LE CARATTERISTICHE GEOMETRICHE E DIMENSIONALI RIPORTATE IN TABELLA SONO DA CONSIDERARSI ORIENTATIVE; ESSE VERRANNO DEFINITE IN DETTAGLIO IN APPOSITI ELABORATI DI PROGETTO.

LE MISURE SONO ESPRESSE IN METRI

CRITERI DI ESECUZIONE:

- L'OPERA VIENE REALIZZATA PER TUTTA LA LARGHEZZA DELL'AREA DI PASSAGGIO INTERESSATA DAI LAVORI E IMMORSATA IN TERRENO INALTERATO PER UNA LUNGHEZZA DI ALMENO 3 m;
- IN RIFERIMENTO ALLE CARATTERISTICHE MORFOLOGICHE E LITOSTRATIGRAFICHE DELL'AREA INTERVENTO, POTRA' ESSERE REALIZZATA UNA SOLETTA IN C.A. COME ELEMENTO DI FONDAZIONE;
- LA SCELTA DELLE TALEE DA METTERE A DIMORA VIENE FATTA CONSIDERANDO LE CARATTERISTICHE VEGETAZIONALI DELL'AREA DI INTERVENTO.

MATERIALI:

- I GABBIONI SONO COSTITUITI DA ELEMENTI A SCATOLA IN RETE METALLICA ZINCATA DI MAGLIA 6X8cm, E SPESSORE 2.7 mm;
 - IL PIETRAME DI RIEMPIMENTO SARA' DURO E COMPATTO, DI NATURA CALCAREA, BASALTICA, GRANITICA O TRACHITICA;
 - TALEE DI SPECIE FORTE AD ELEVATO INDICE DI ATTECCIMENTO (SALICE, PIOPPA, ONTANO, TAMERICE ETC.);
 - GEOTESSILE, TESSUTO O NON TESSUTO, COME ELEMENTO DI FILTRAZIONE E DI SEPARAZIONE;
 - GEOSINTETICI PER LA PROTEZIONE DEL TERRENO SUPERFICIALE NEI CONFRONTI DI FENOMENI EROSIIVI;
 - OPERE IN C.A.
 - CALCESTRUZZO A PRESTAZIONE GARANTITA PER USO STRUTTURALE CONFORME A UNI EN 206-1 u.e.. E UNI EN 11104 u.e. $R_{ck} \geq 30$ MPa, $f_{ck} \geq 25$ MPa
 - ACCIAIO IN BARRE AD ADERENZA MIGLIORATA B450C
 - MAGRONI
CALCESTRUZZO MAGRO A DOSAGGI
 $R_{ck} > 15$ MPa, $f_{ck} > 12$ MPa.
 - COPRIFERRI MINIMI

CONDIZIONI ORDINARIE	20*/25**
CONDIZIONI AGGRESSIVE	30*/35**
CONDIZIONI MOLTO AGGRESSIVE	40*/45**
- *PER ELEMENTI A PIASTRA
** PER ALTRI ELEMENTI



0	05/07/2021	EMISSIONE PER PERMESSI	N. FOLINO	G. AIUDI	G. CICCARELLI
REV	DATA	DESCRIZIONE	ELABORATO	VERIFICATO	APPROVATO
Proprietario		Progettista	DIS. N.		
		 Rif.TFM: 011-PJM4-013-00-DT-D-5334		STD-034	
RIFACIMENTO GASDOTTI RETE DI CASALBORDINO E OPERE CONNESSE			Revisione	0	
			Comm.	NR/20400	
			Cod. tec.		
MURO DI CONTENIMENTO IN GABBIONI			Scala	1 NS	1