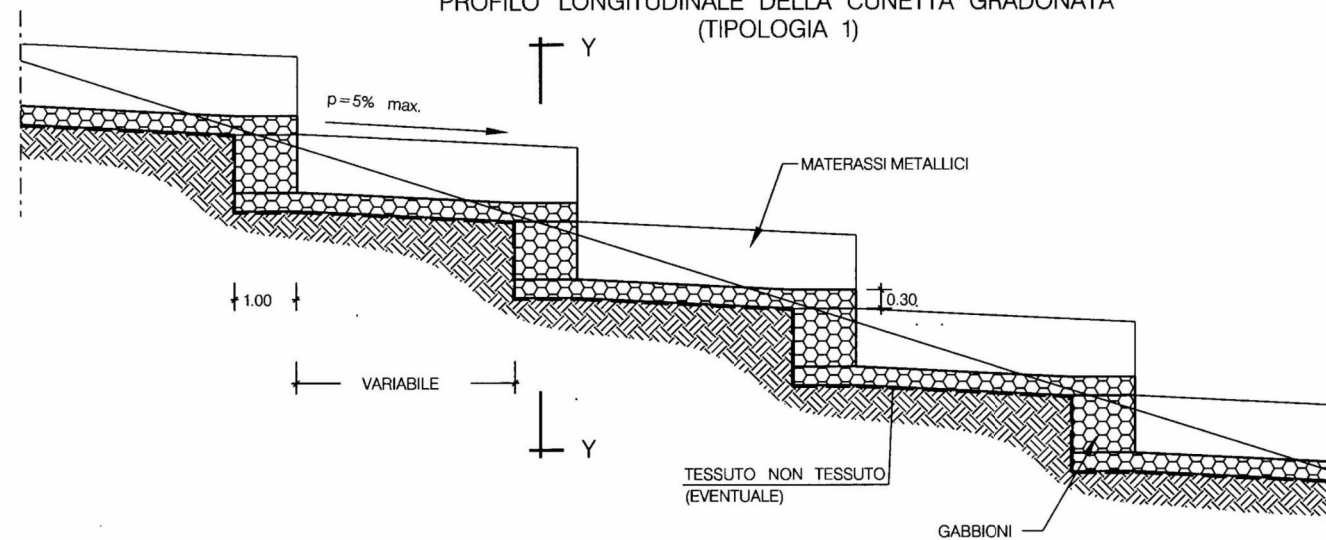
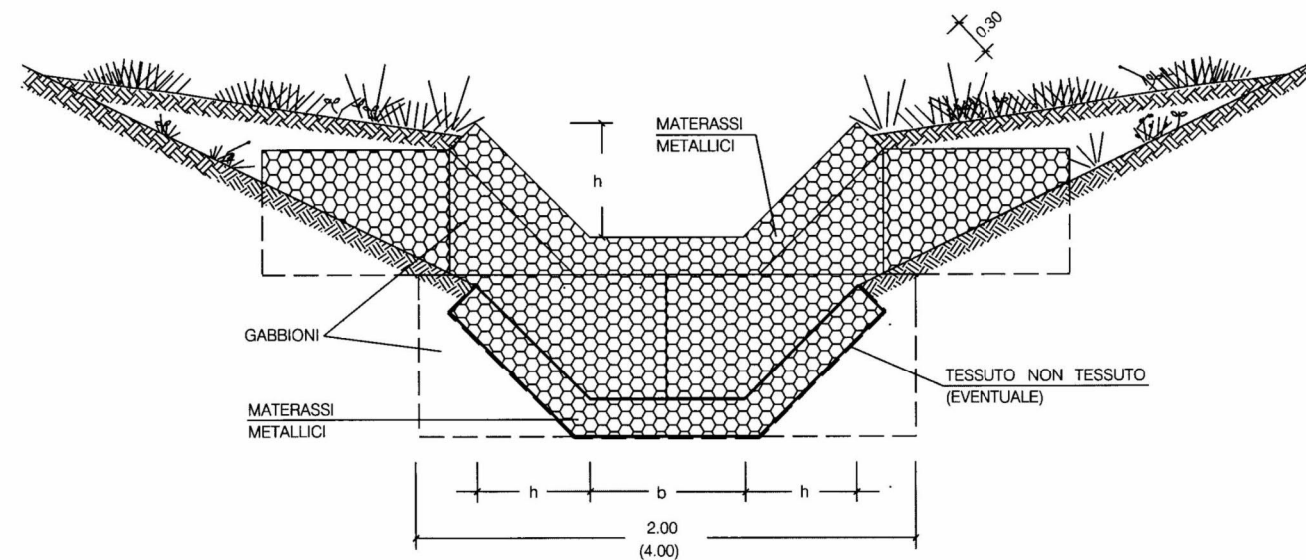
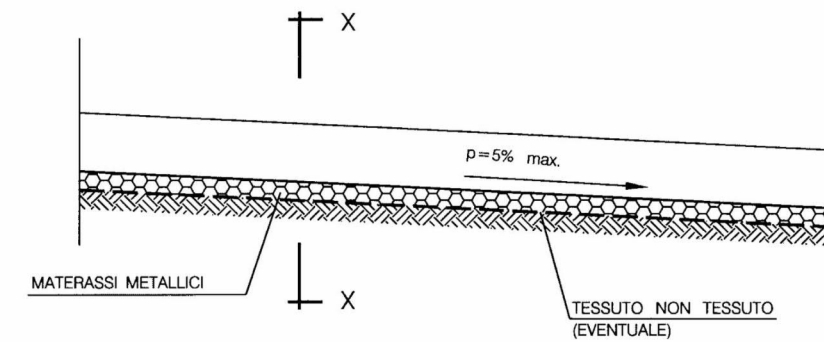
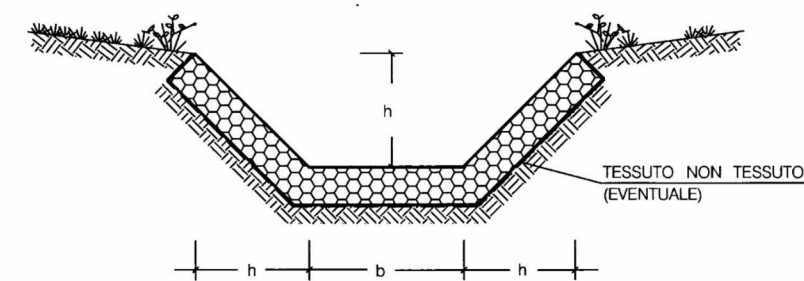


PROFILO LONGITUDINALE DELLA CUNETTA GRADONATA  
(TIPOLOGIA 1)SEZIONE Y-Y  
(TIPOLOGIA 1)

TIPOLOGIA	
1	Cunetta gradonata
2	Cunetta non gradonata

SCHEMA DIMENSIONALE		
TIPO	h	b
A	0.40	0.60
B	0.80	1.20

PROFILO LONGITUDINALE DELLA CUNETTA NON GRADONATA  
(TIPOLOGIA 2)SEZIONE X-X  
(TIPOLOGIA 2)

0	05/07/2021	EMISSIONE PER PERMESSI		N. FOLINO	G. AIUDI	G. CICCARELLI		
REV	DATA	DESCRIZIONE	ELABORATO	VERIFICATO	APPROVATO			
Proprietario		Progettista		DIS. N.				
		 Rif. IFM: 011-PJM4-013-00-DT-D-5338		<b>STD-038</b>				
<b>RIFACIMENTO GASDOTTI RETE DI CASALBORDINO E OPERE CONNESSE</b>				Revisione		0		
				Comm.		NR/20400		
				Cod. tec.				
<b>SISTEMAZIONI IDRAULICHE CON MATERASSI METALLICI</b>				Scala		1 NS 1		