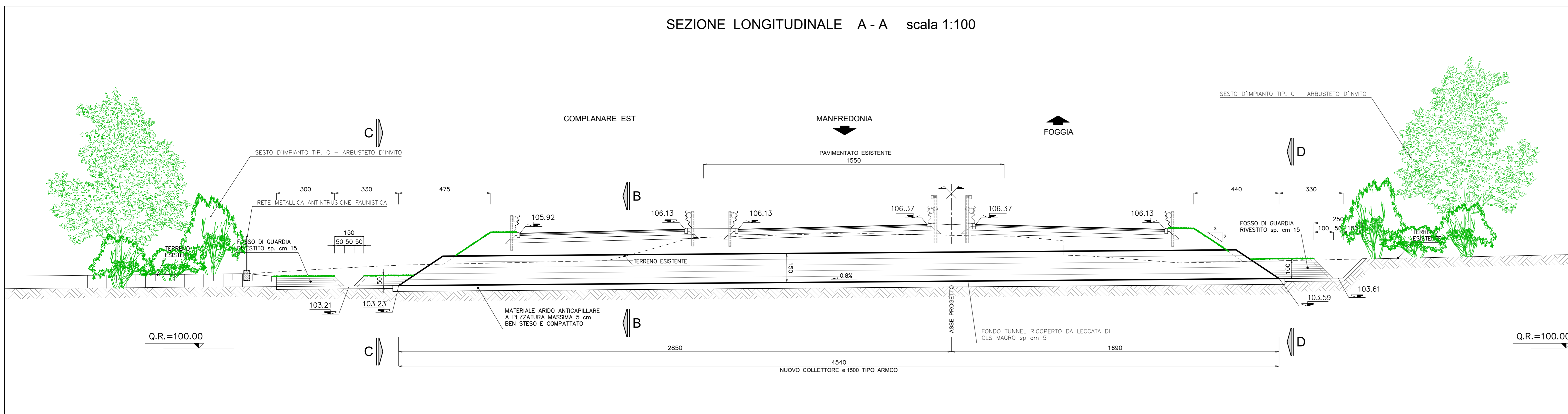
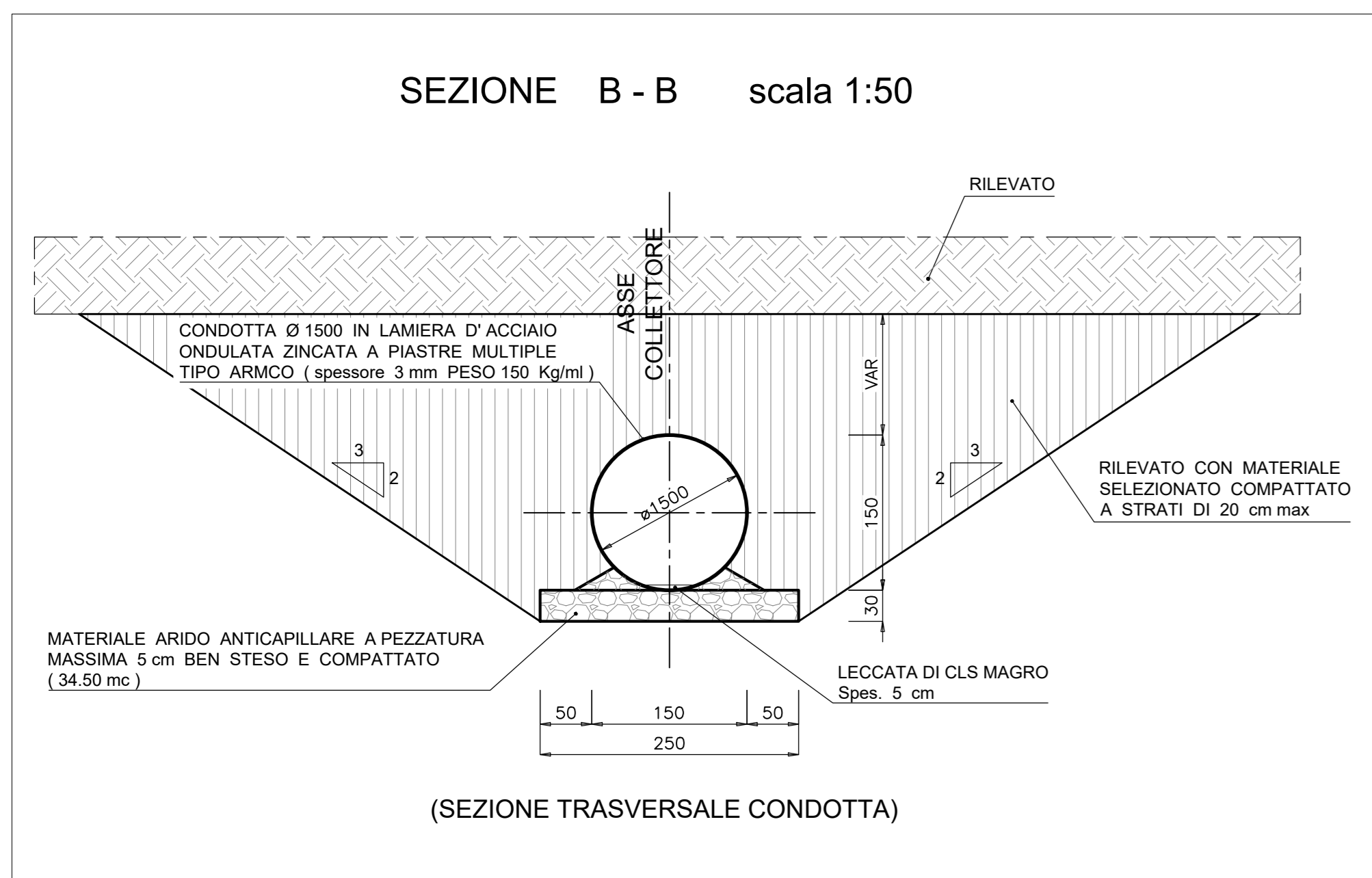


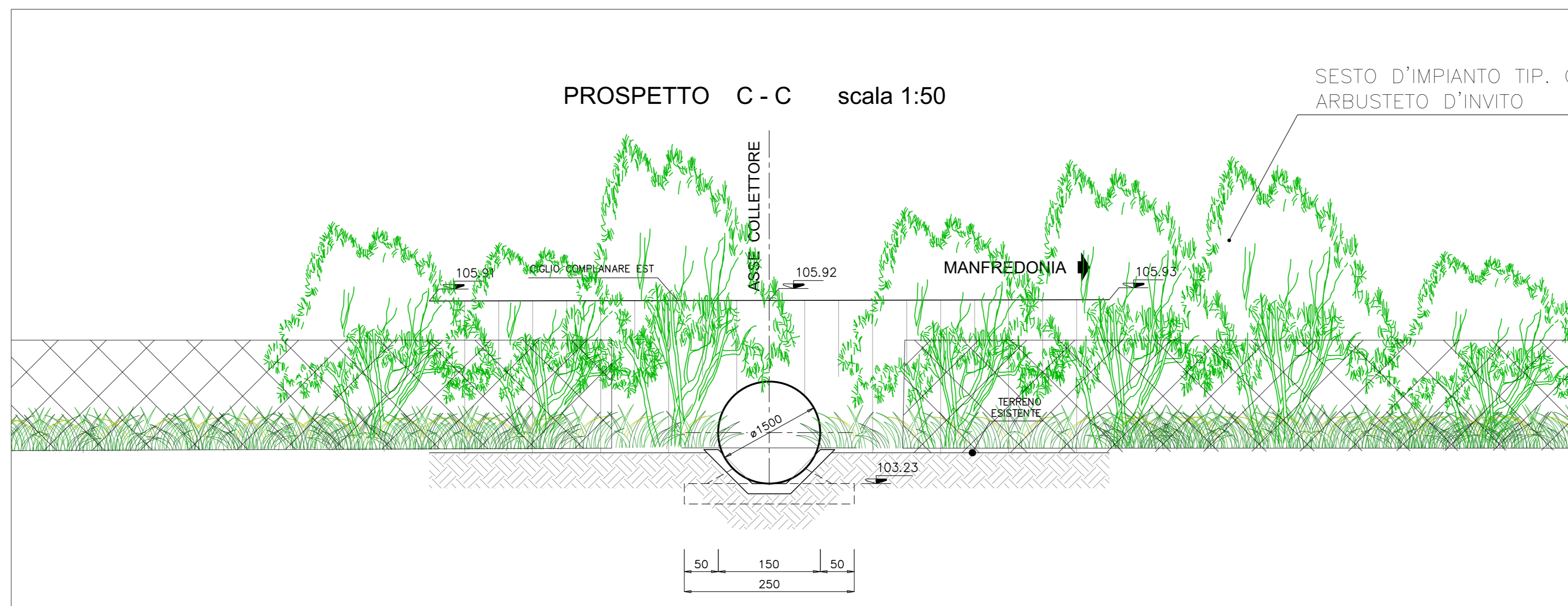
SEZIONE LONGITUDINALE A - A scala 1:100



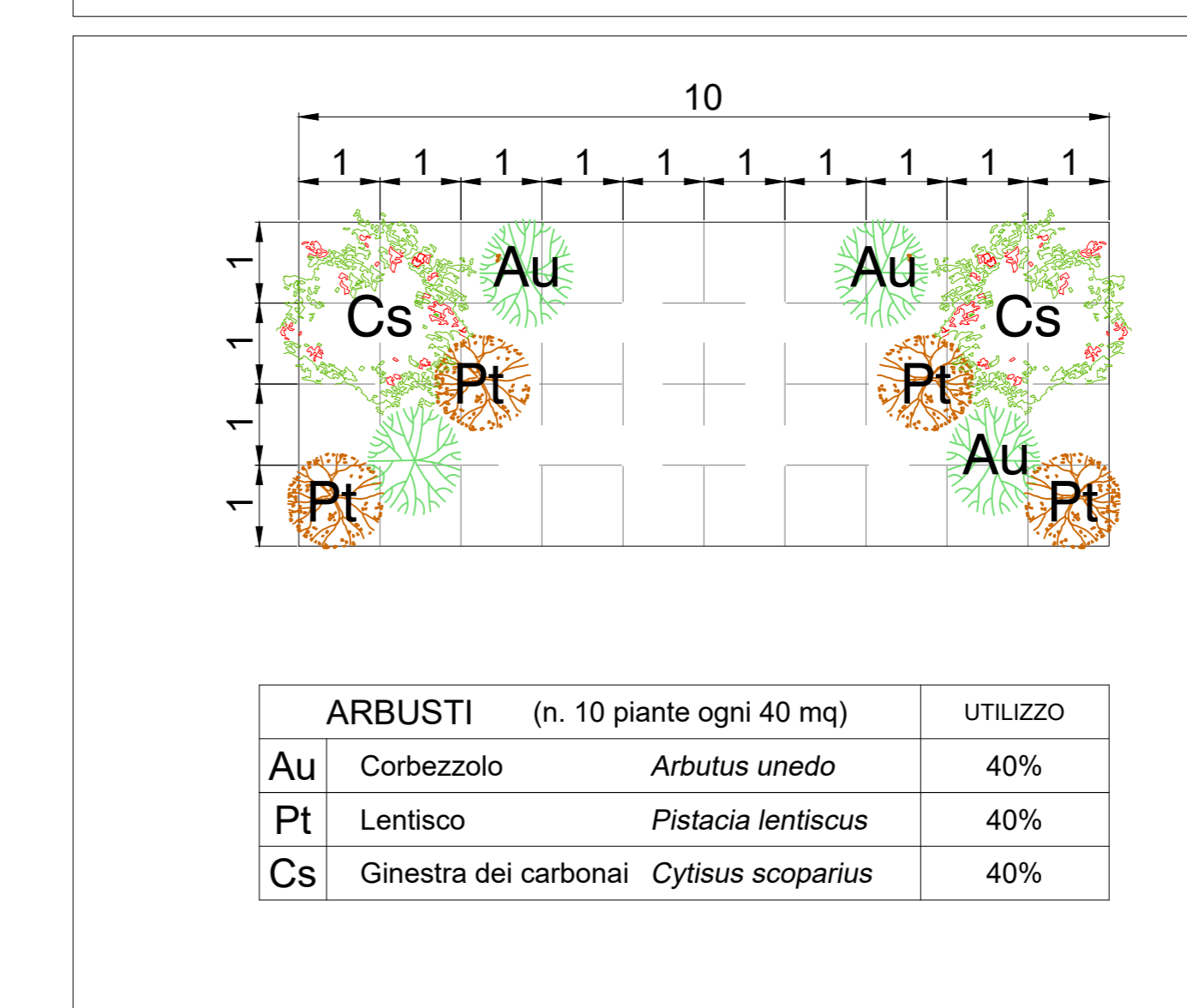
SEZIONE B - B scala 1:50



PROSPETTO C - C scala 1:50



TIPOLOGIA SOTTOPASSI FAUNISTICI Arbusteto di invito



NOTA :  
PER LE PRESCRIZIONI VEDI RELAZIONE SUGLI INTERVENTI DI INSERIMENTO PAESAGGISTICO AMBIENTALE

S.S. 89 "GARGANICA"  
LAVORI DI REALIZZAZIONE DELLA "VIABILITA'" DI SAN GIOVANNI ROTONDO E REALIZZAZIONE DELL'ASTA DI COLLEGAMENTO DA SAN GIOVANNI ROTONDO AL CAPOLUOGO DAUNO  
1° stralcio - Manfredonia (km 172+000) - Aeroporto militare di Amendola (km 186+000)

PROGETTO DEFINITIVO COD. BA28

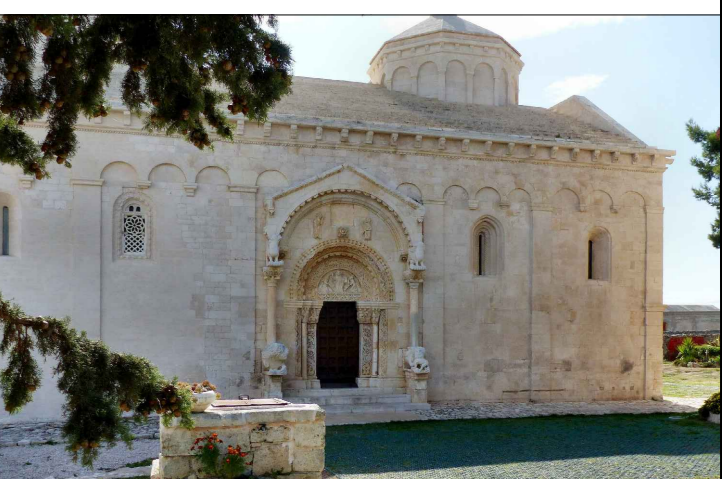
PROGETTAZIONE: ANAS - STRUTTURA TERRITORIALE PUGLIA

IL PROGETTISTA E COORDINATORE DELLA SICUREZZA IN FASE DI PROGETTAZIONE  
Ing. Alberto SANCIROLO

IL SECCO  
Dott. Pasquale SCORICA

L'ARCHITETTO: Dott.ssa Grazia SAVINO  
Elettro MEBACT n. 3856 - architetto di Firenze al n. del D.M. 24/4/2019

IL RESPONSABILE DEL PROCEDIMENTO  
Ing. Rocco LAFFETA



INTERVENTI DI INSERIMENTO PAESAGGISTICO E AMBIENTALE  
Interventi per sottopassi faunistici

PROGETTO	LV. PROG. ANNO	NOME FILE	REVISIONE	SCALA:	
STBA0028	0 21	T00_IAGD_AMB_D101_A	A	varie	
REV.	DESCRIZIONE	DATA	REDATTO	VERIFICATO	APPROVATO
A	EMMISSIONE PER CDS	Apr 2021	Ing. V. Villaci	Arch. R. Saravento	Ing. M. Santolucito