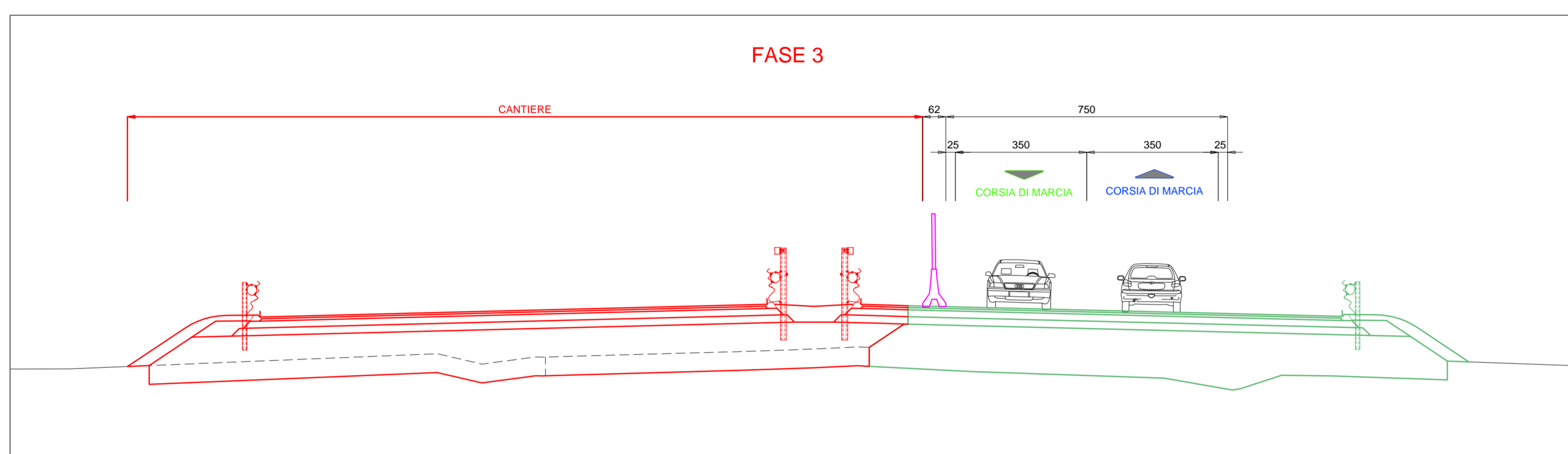
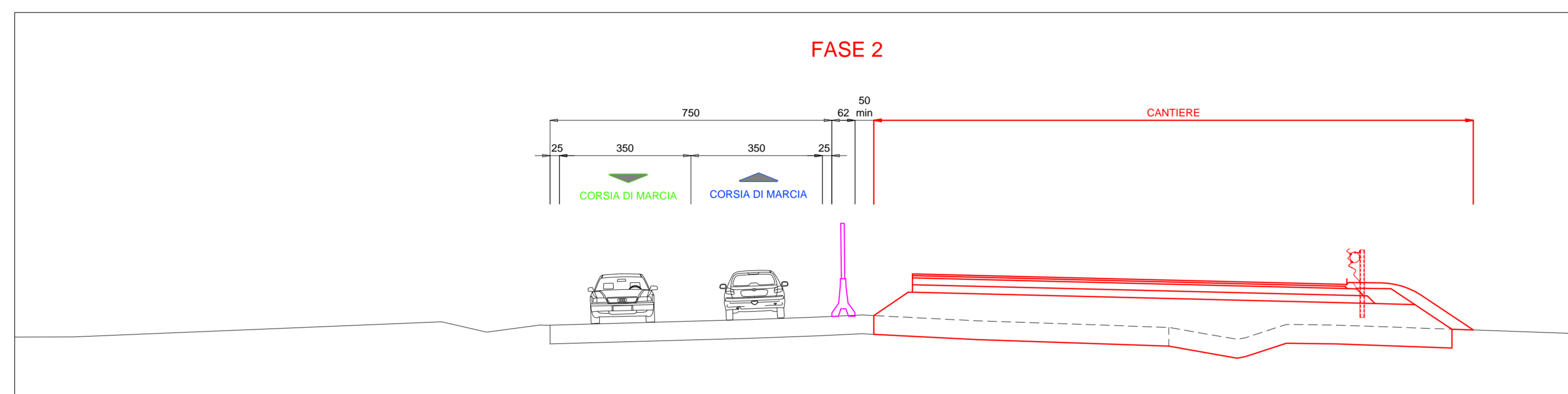
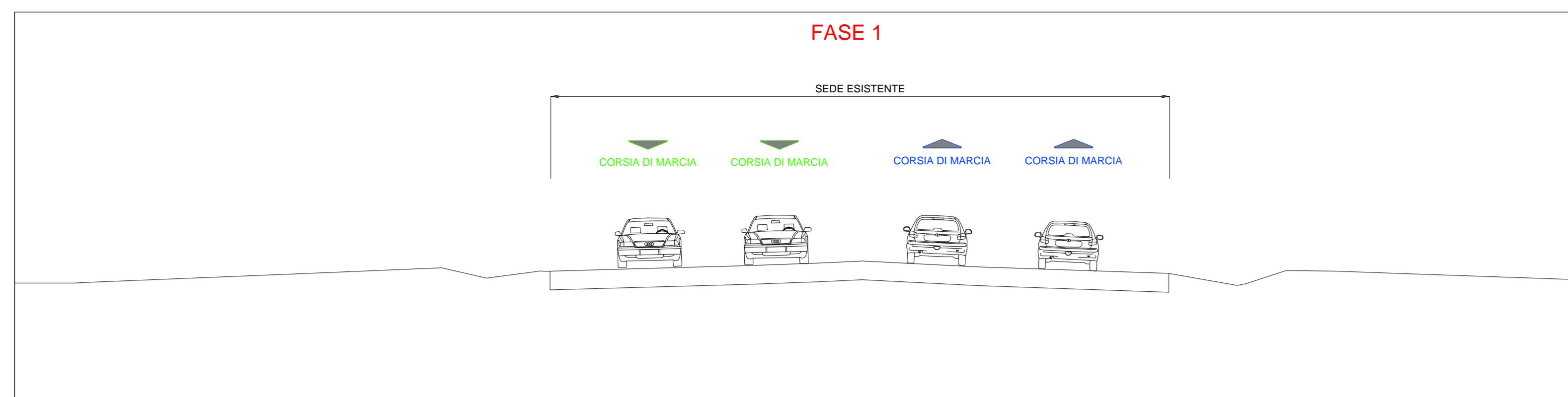
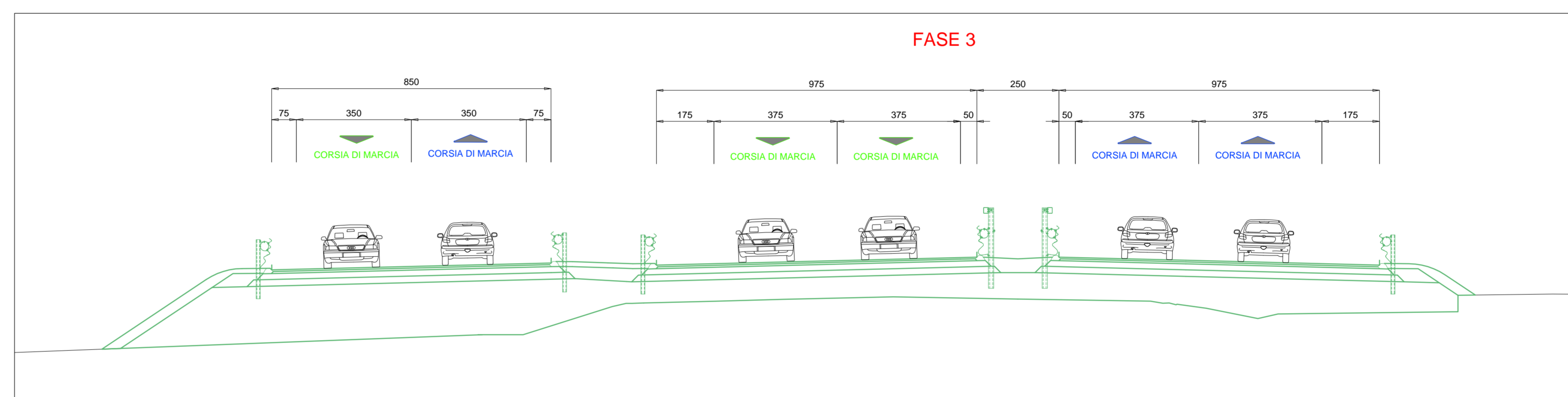
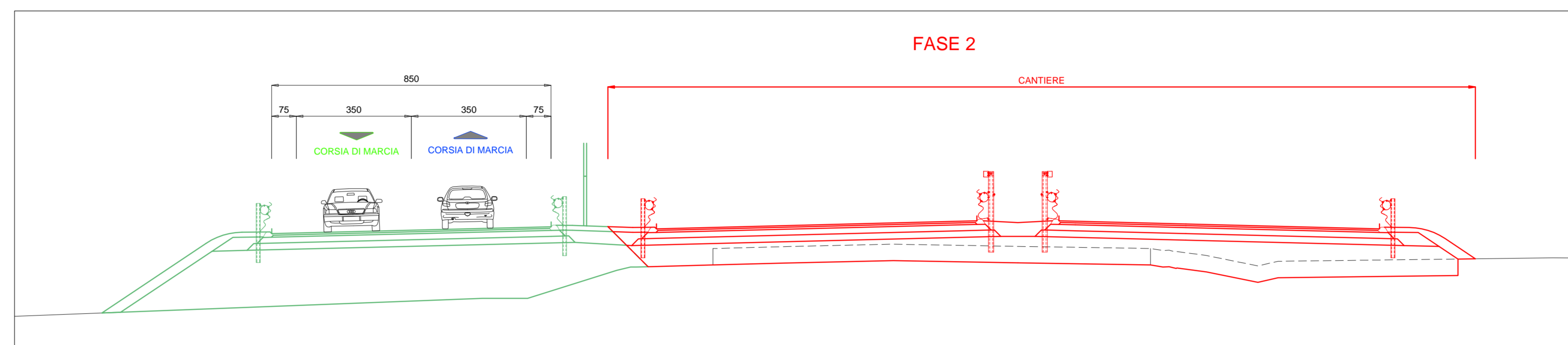
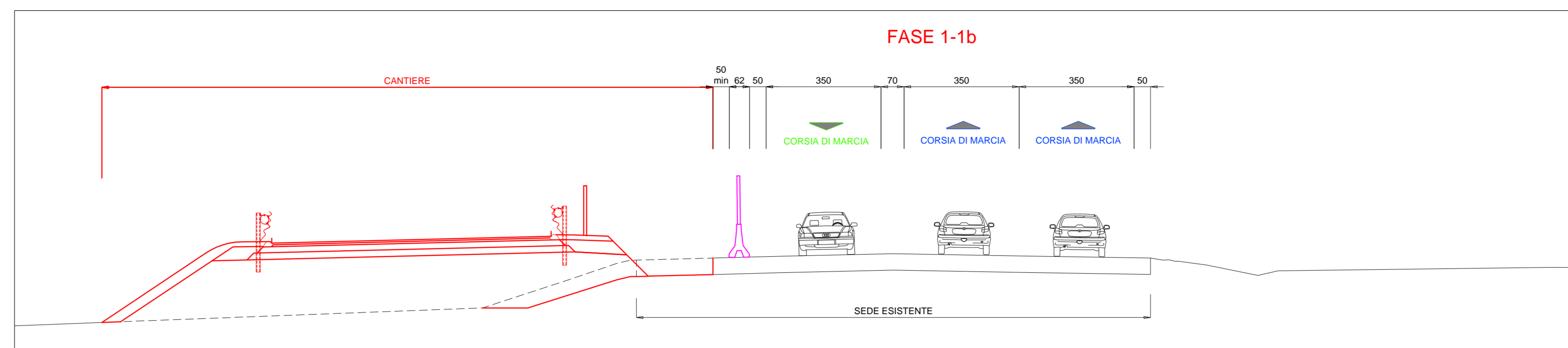


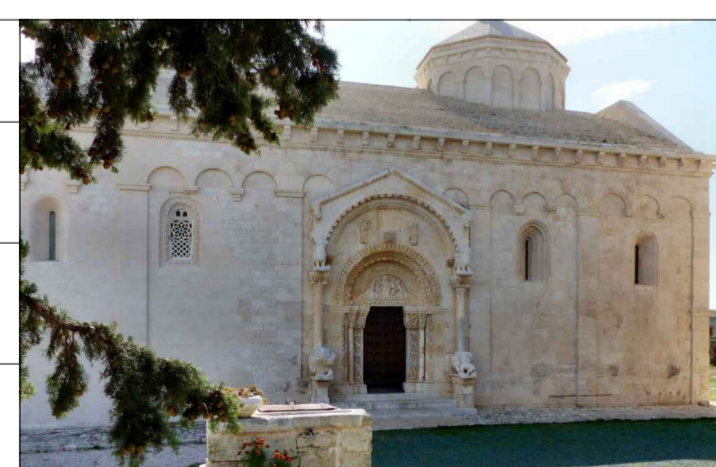
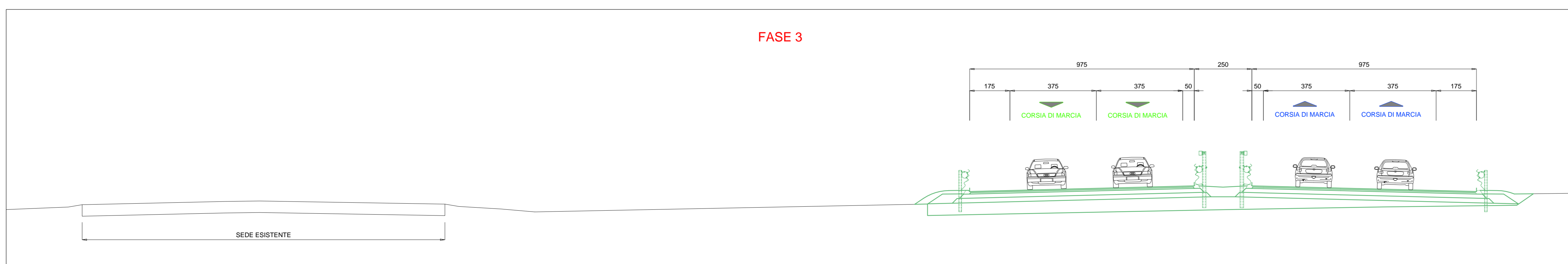
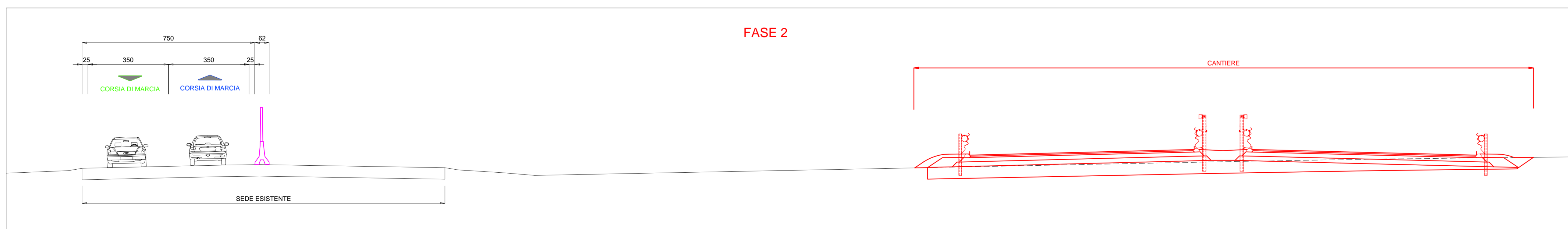
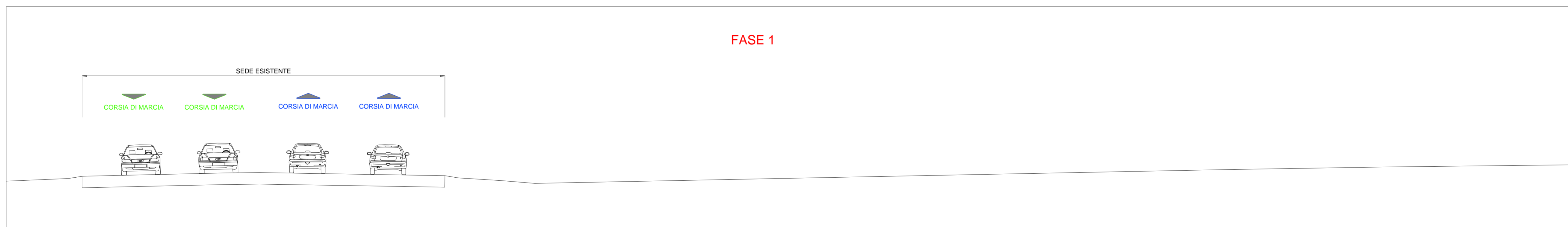
SEZIONE ALLA PRG. 175+000,00



SEZIONE ALLA PRG. 177+400,00



SEZIONE ALLA PRG. 176+000,00



CODICE PROGETTO		NOME FILE		REVISIONE	SCALA:
PROGETTO	UN. PROC. ANNO	TOD_CA00_CAN_SZ02_A		A	1:100
STBA0028	D 21	CODICE ELAB.	TODCA00CANSZ02		
A	EMISSIONE PER CDS	Apr. 2021	Fig. V. Vitozzi	Arch. R. Santambrogio	Ing. A. Sandarico
REV.	DESCRIZIONE	DATA	REDATTO	VERIFICATO	APPROVATO