

PALI TIPICI Ø 80 cm
Scala: 1:50

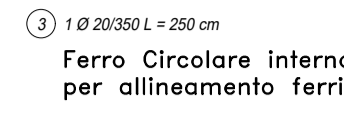
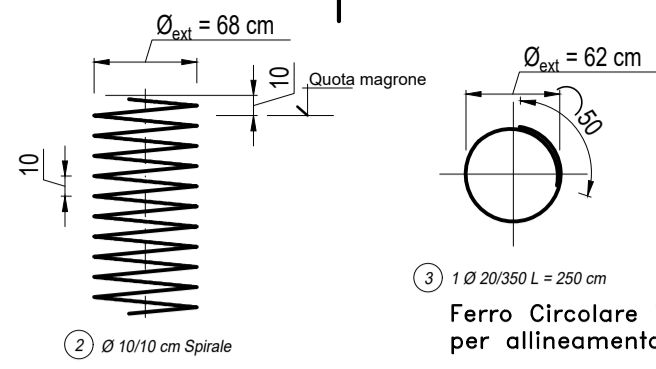
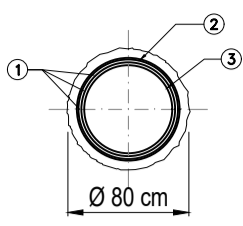
Estradosso fondazione

Livello terreno
0.00

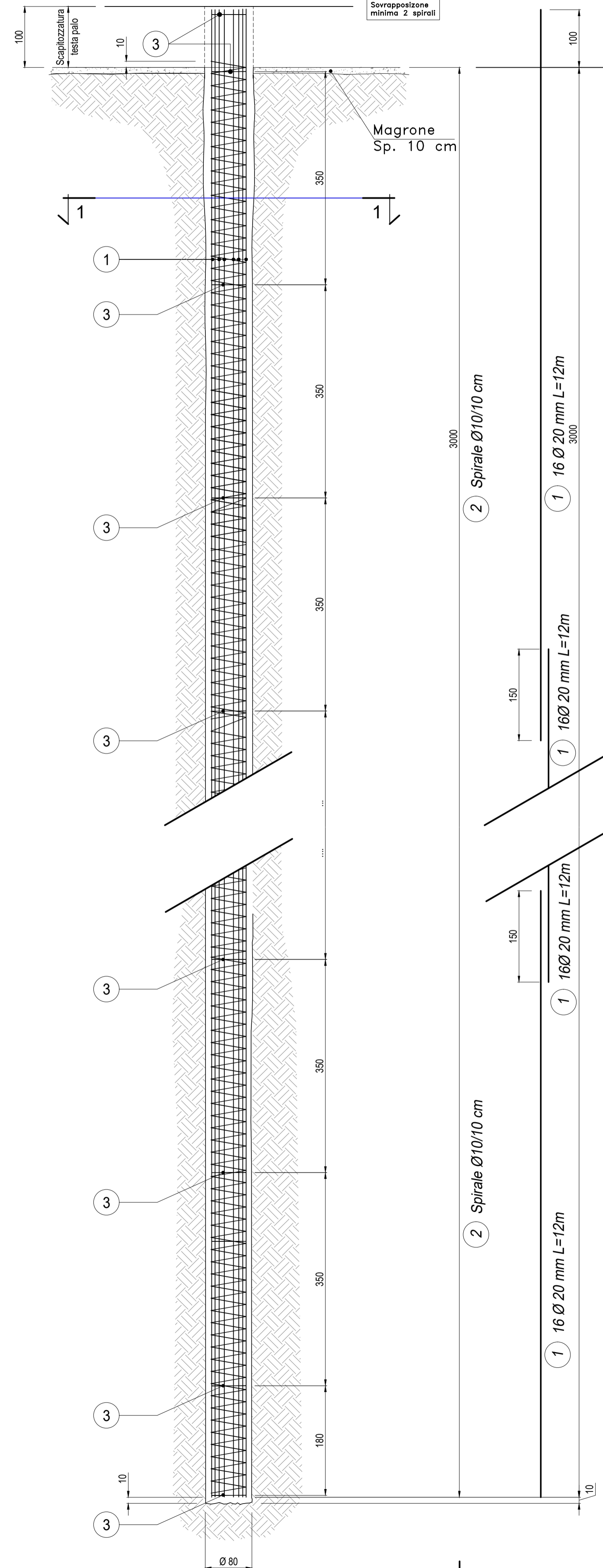
Palo Ø80 cm
Lunghezza 30 m

Base palo
-30.00

SEZIONE 1-1
Scala: 1:50



NOTE
Sovrapposizione
minime 2 spirali

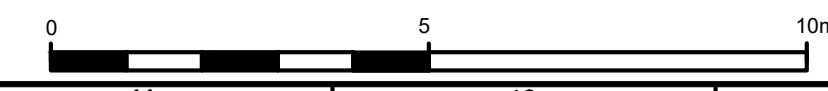


ELABORATI DI RIFERIMENTO

CODIFICA ELABORATO	DESCRIZIONE ELABORATO
CCTG8-8A18-10-CDS0004-00-00	Planimetria generale situazione futura



00	23.07.2021	EMMISSIONE PER ITER AUTORIZZATIVO	-	L.Marabeti C. De Masi L.Sampietro
REV. Rev.	DATA Date	DESCRIZIONE DELLA REVISIONE Revision description	EMMISSIONE Issued by	DISEGNATO VERIFICATO APPROVATO Prepared by Checked by Approved by
IMPIANTO: Plant: Centrale di Cassano d'Adda NUOVO CICLO COMBINATO GRUPPO 8 AD ALTA EFFICIENZA IN SOSTITUZIONE DELL'ESISTENTE				
TITOLO: Title: PALI DI FONDAZIONI E TIPO		8A18 INGENGERIA		
DISEGNO: Drawing N	CCTG8-8A18-10-C-DS-00010	SCALA: Scale	1: 50	FORMATO: Size A1
FILE name:	CCTG8-8A18-10-CDS00010-00-00_Pali tipo.dwg	Scale	01	01



Questo documento è proprietà del Gruppo A2A; non può essere utilizzato, trasmesso o terzi o riprodotto senza autorizzazione dello stesso. Il Gruppo A2A tutela i propri diritti e norme di legge. - Documento emesso elettronicamente e valido senza firma.