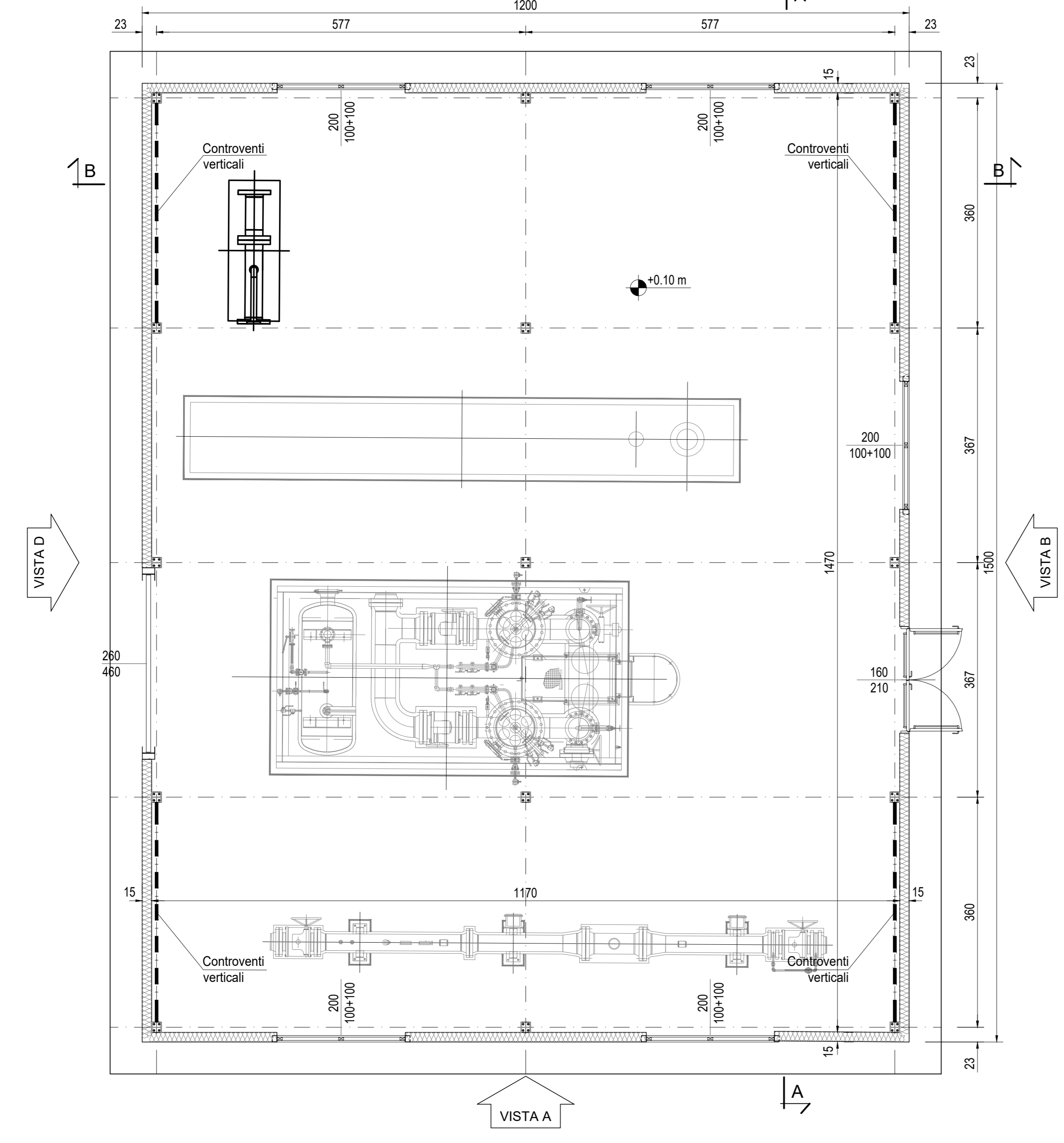
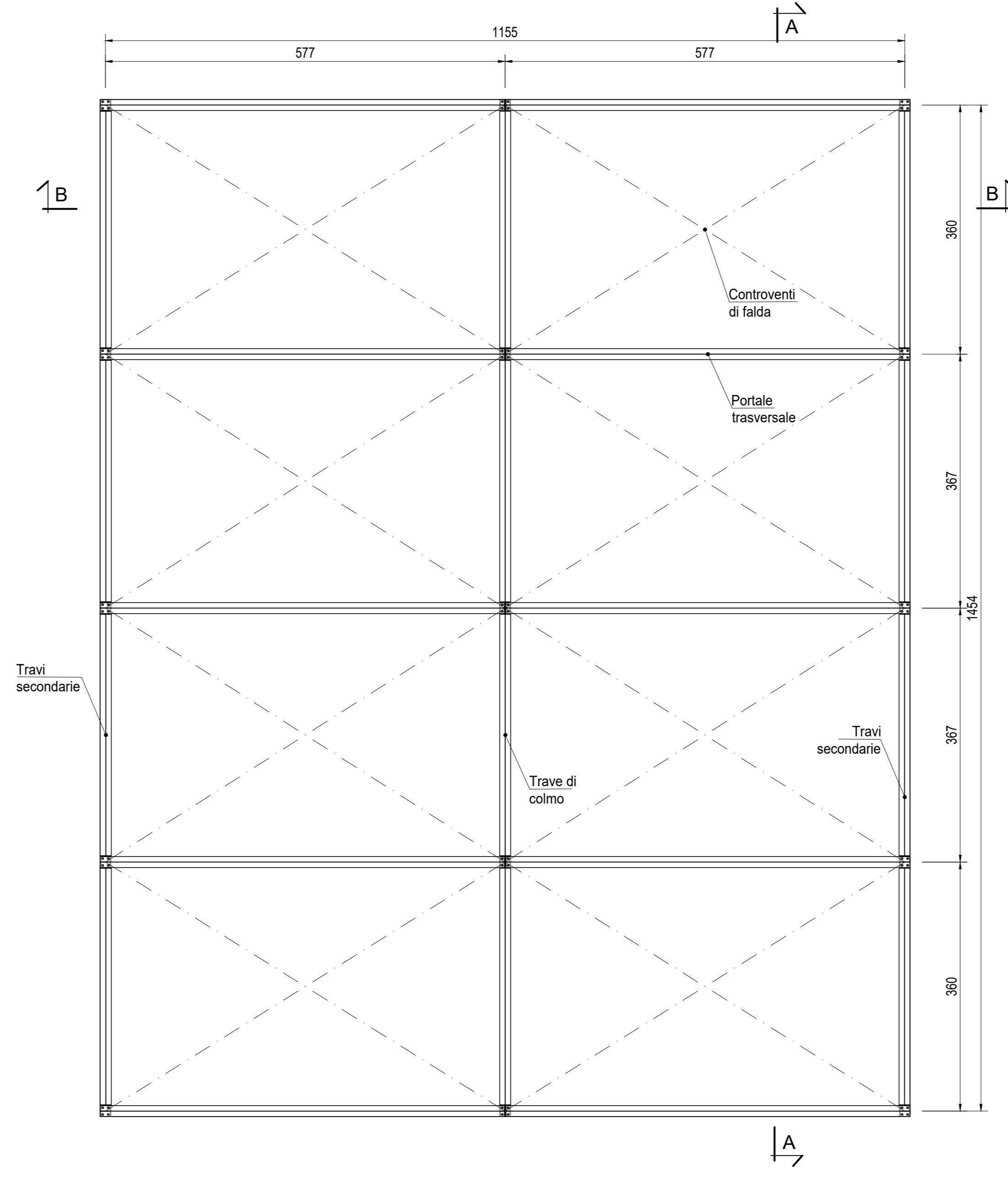


ELABORATI DI RIFERIMENTO	
CODIFICA ELABORATO	DESCRIZIONE ELABORATO
CCTG8-8418-10-CDS0004-00-00	Planimetria generale situazione futura

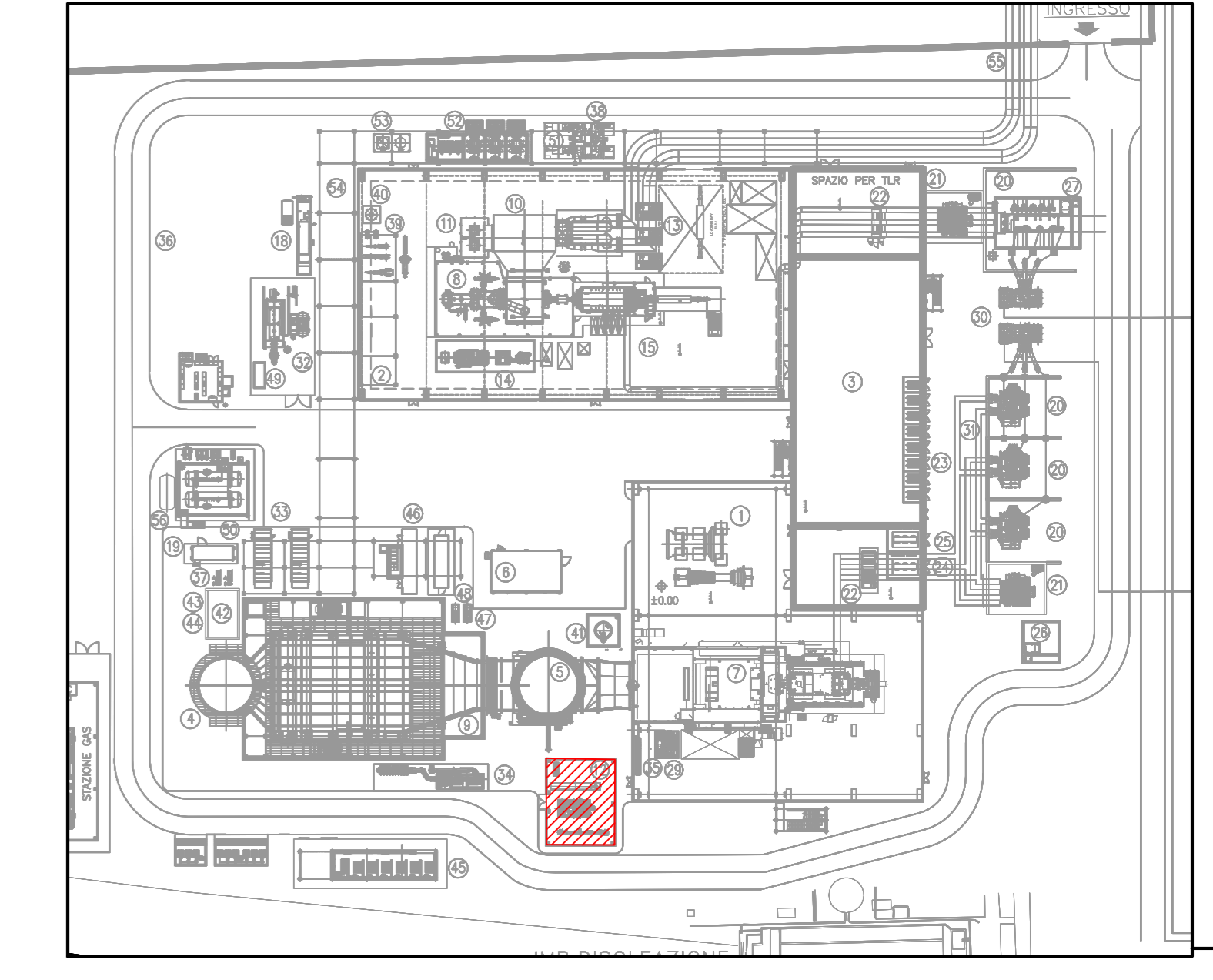
PIANTA PIANO TERRA
Scala 1:50



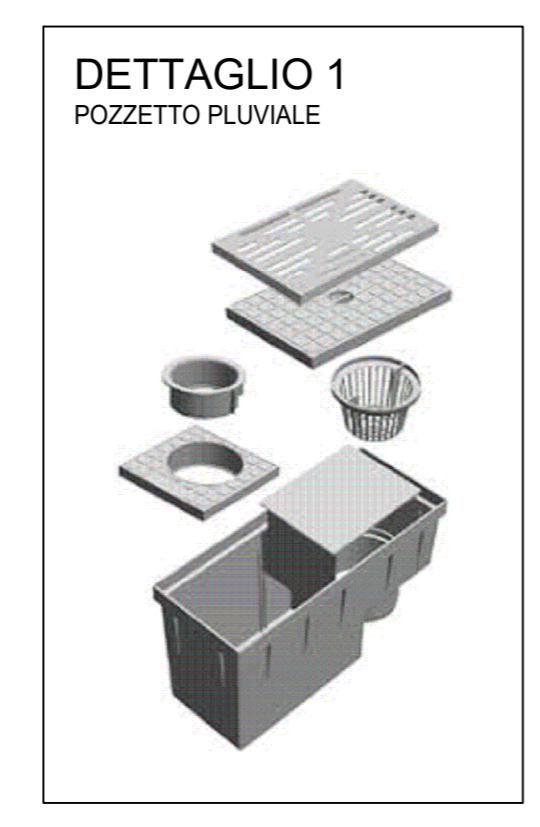
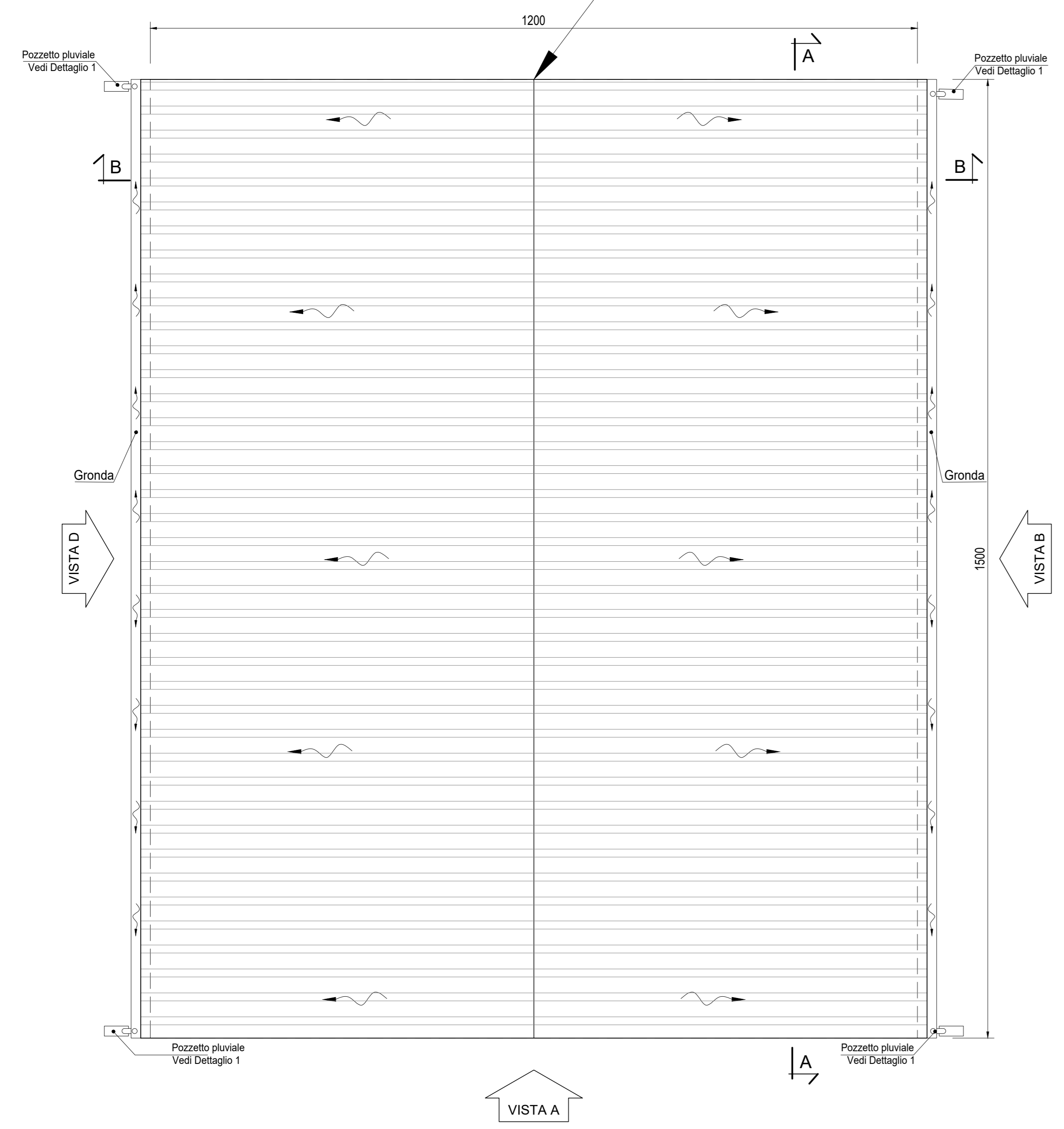
PIANTA CARPENTERIA METALLICA DI COPERTURA
Scala 1:50



PLANIMETRIA GENERALE



PIANTA COPERTURA
Scala 1:50



00	23.07.2021	EMMISSIONE PER ITER AUTORIZZATIVO	-	L.Marabetti	C. De Masi	L.Semprotti
REV.	DATA	DESCRIZIONE DELLA REVISIONE	EMISSO	DESSINATO	VERIFICATO	APPROVATO
Rev.	Date	Revision description	Issued by	Prepared by	Checked by	Approved by
IMPIANTO: Centrale di Cassano d'Adda Plant: NUOVO CICLO COMBINATO GRUPPO 8 AD ALTA EFFICIENZA IN SOSTITUZIONE DELL'ESISTENTE						
TITOLO: TRATTAMENTO FINALE GAS Titolo: PIANTE PIANO TERRENO, COPERTURA E CARPENTERIA METALLICA DI COPERTURA 8022						
DISEGNO: CCTG8-8U22-10-C-DS-100011 SCALA: 1:100 FORMATO: A0 Drawing N: CCTG8-8U22-10-C-DS-100011 File name: CCTG8-8U22-10-CDS00011-00-00_Trattamento finale gas TG Pianta.dwg Scale: 1:100 Sheet: 01/01						

