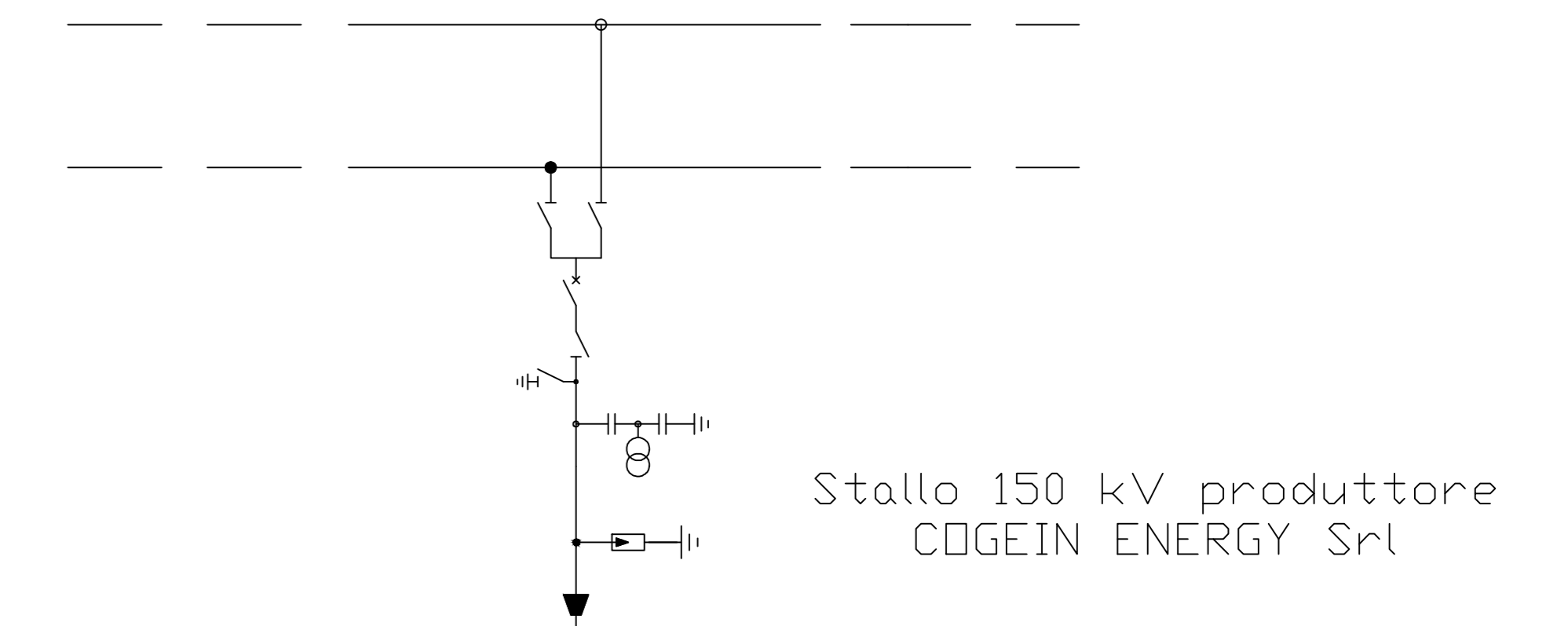
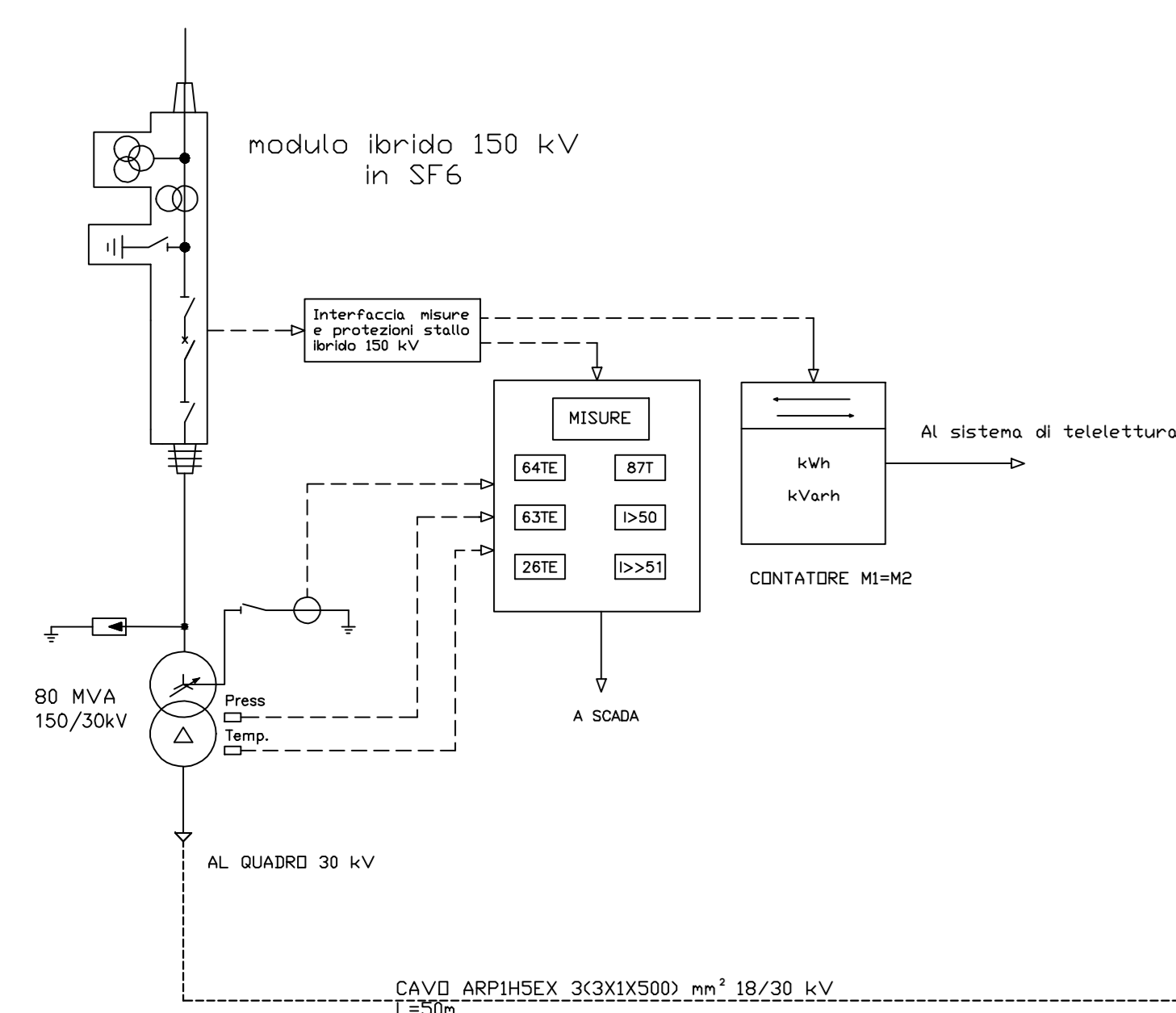


STAZIONE TERNA 380/150 kV CASTELLANETA

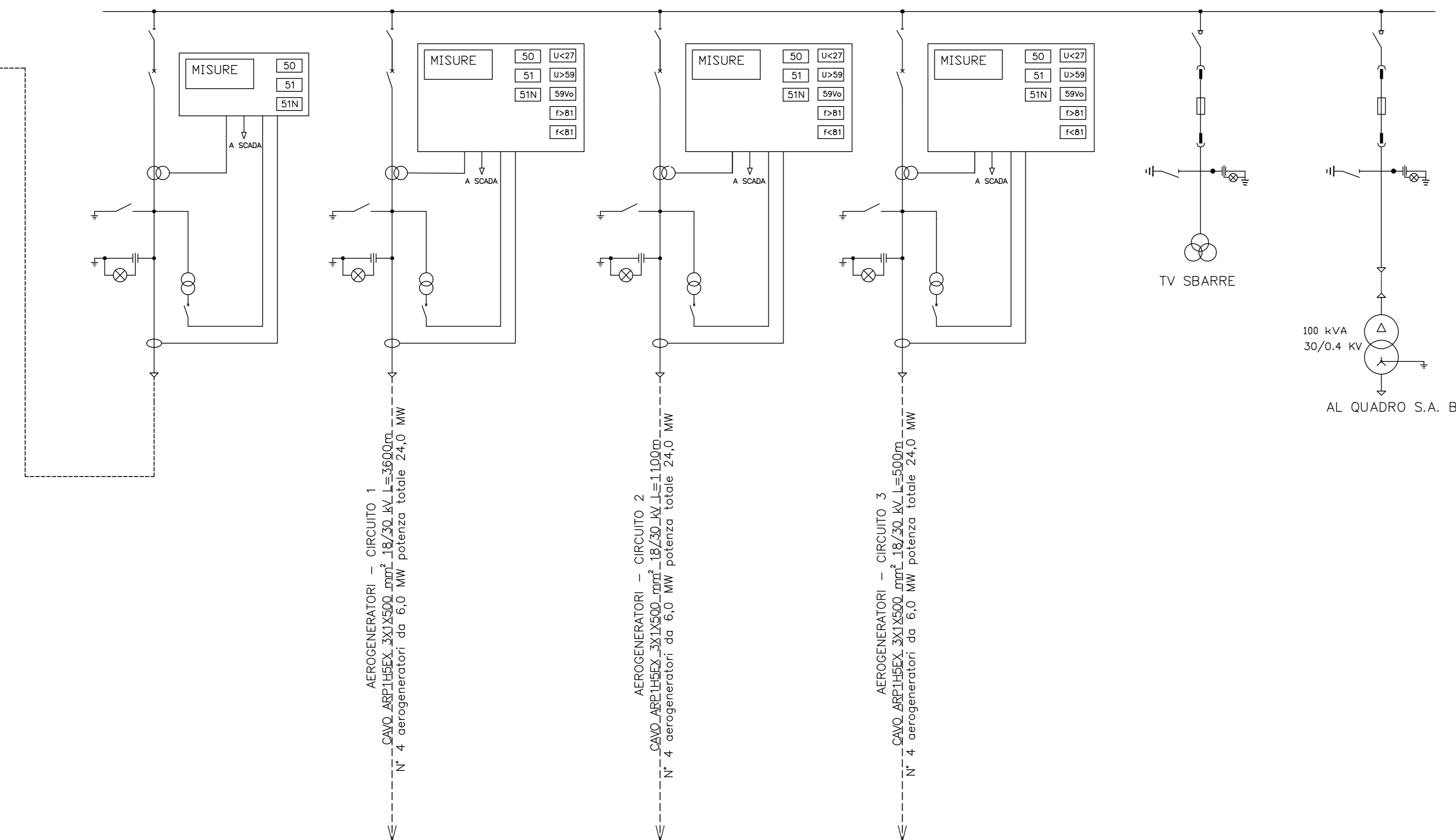


CAVO interrato 150 kV in isolamento estruso (XLPE) con conduttori in alluminio 400 mm²
L=22900 m

STAZIONE COGEIN ENERGY 150/30 kV



Sbarre 30 kV - Quadro MT stazione 150/30 kV



VEDI ELABORATO TAV. E08.2

Via Deciliano, 107 - 80125 Napoli
Tel. 081.7666013 - fax. 081.7618640
www.protegronit.it

 REGIONE PUGLIA	Comune principale impianto COMUNE DI ACQUAVIVA DELLE FONTI PROVINCIA DI BARI
Opere concesse	
 COMUNE DI GIOIA DEL COLLE PROVINCIA DI BARI	 COMUNE DI SANTERAMO IN COLLE PROVINCIA DI BARI
 COMUNE DI LATERZA PROVINCIA DI TARANTO	 COMUNE DI CASTELLANETA PROVINCIA DI TARANTO

PROGETTO PER LA REALIZZAZIONE DI UN IMPIANTO PER LA PRODUZIONE DI ENERGIA ELETTRICA DA FONTE EOLICA, AI SENSI DEL D.LGS N. 387 DEL 2003, COMPOSTO DA N° 12 AEROGENERATORI, PER UNA POTENZA COMPLESSIVA DI 72 MW, SITO NEL COMUNE DI ACQUAVIVA DELLE FONTI (BA) E OPERE CONNESSE NEI COMUNI DI GIOIA DEL COLLE (BA), SANTERAMO IN COLLE (BA), LATERZA (TA) E CASTELLANETA (TA)

COD. REG.	DESCRIZIONE	SCALA DI RAPP.
COD. INF.	Elaborati grafici	
TAV. E07_1		

Schema elettrico unifilare impianto (sistema AT-MT)

REDATTO	VERIFICATO	APPROVATO	REVISIONE
DATA			
GIUGNO 2021			

cogein energy