



REGIONE BASILICATA  
 PROVINCIA DI POTENZA  
 COMUNI DI VENOSA E MONTEMILONE



# AUTORIZZAZIONE UNICA EX. D. LGS. 387/03

## Progetto Definitivo Parco Eolico "Tre mani"

Titolo elaborato

Codice elaborato

COMMESSA	FASE	ELABORATO	REV.
F0359	B	R10	B

Riproduzione o consegna a terzi solo dietro specifica autorizzazione.

Scala

—
---

### A.12 - Relazione tecnica specialistica sull'impatto elettromagnetico

DATA	DESCRIZIONE	REDATTO	VERIFICATO	APPROVATO
Luglio 2021	emissione per richieste di integrazione del MTE	GMA	FMO	GDS
Agosto 2020	Prima emissione	GDS	FMO	GDS

Proponente



**GR VALUE DEVELOPMENT S.r.l.**

C.so Venezia, 37 - 20121 Milano

Tel: +39 02 50043159

www.grvalue.com - grvaluedevelopment@pec.it

Progettazione



**F4 ingegneria srl**

Via Di Giura - Centro Direzionale, 85100 Potenza

Tel: +39 0971 1944797 - Fax: +39 0971 55452

www.f4ingegneria.it - f4ingegneria@pec.it

Il Direttore Tecnico  
(ing. Giovanni Di SANTO)



Società certificata secondo la norma UNI-EN ISO 9001:2015 per l'erogazione di servizi di ingegneria nei settori: civile, idraulica, acustica, energia, ambiente (settore IAF: 34).





## Sommario

<b>1</b>	<b>Introduzione</b>	<b>2</b>
<b>2</b>	<b>Riferimenti Normativi e definizioni tecniche</b>	<b>5</b>
<b>2.1</b>	<b>Valori limite</b>	<b>6</b>
<b>2.2</b>	<b>Differenza tra campi magnetici indotti da linee elettriche aeree e da cavidotti interrati</b>	<b>7</b>
<b>3</b>	<b>Fasce di rispetto</b>	<b>9</b>
<b>3.1</b>	<b>Cavidotti MT interrati</b>	<b>9</b>
<b>3.2</b>	<b>Sottostazione Elettrica (SSE) di Trasformazione MT/AT</b>	<b>9</b>
<b>3.3</b>	<b>Raccordo interrato AT</b>	<b>11</b>
<b>4</b>	<b>Conclusioni</b>	<b>14</b>

# 1 Introduzione

Il progetto in esame prevede l'installazione di 6 aerogeneratori di potenza unitaria pari a 5.6 MW, per una potenza complessiva di 33.6 MW.

La tipologia di aerogeneratore previsto per l'impianto in oggetto è un aerogeneratore ad asse orizzontale con rotore tripala, in particolare, il modello attualmente previsto dalla proposta progettuale in esame è il Vestas V150 da 5.6 MW, caratterizzato da un diametro massimo del rotore pari a 150 e da un'altezza della torre al mozzo di 125 m, quindi si tratterà di macchine di grande taglia. Le caratteristiche principali sono di seguito riportate:

- rotore tripala a passo variabile posto sopravvento alla torre di sostegno, costituito da 3 pale generalmente in resina epossidica rinforzata con fibra di vetro e da mozzo rigido in acciaio;
- navicella in carpenteria metallica con carenatura in vetroresina e lamiera, in cui sono collocati il generatore elettrico, il moltiplicatore di giri, il convertitore elettronico di potenza, il trasformatore BT/MT e le apparecchiature idrauliche ed elettriche di comando e controllo;
- torre di sostegno tubolare troncoconica in acciaio;

In generale, i principali componenti dell'impianto risultano essere, quindi:

- i generatori eolici;
- le linee elettriche MT (a 30 kV) in cavo interrato, che collegano gli aerogeneratori tra loro e, successivamente, con la Sottostazione Elettrica (SSE);
- una Sottostazione Elettrica (SSE) per l'innalzamento della tensione da 30 kV a 150 kV con tutte le apparecchiature necessarie alla realizzazione della connessione elettrica dell'impianto alla Rete Nazionale;

Nello specifico caso in esame, in base alla soluzione di connessione (soluzione tecnica minima generale STMG), il futuro impianto eolico sarà collegato in antenna a 150 kV su una nuova Stazione Elettrica (SE) di smistamento della RTN a 150 kV, mediante la realizzazione di una sottostazione utente di trasformazione dedicata che ospiterà il nuovo stallo produttore AT, da realizzare nel territorio comunale di Montemilone (PZ):

La presente relazione è riferita all'impatto elettromagnetico prodotto in particolare da:

1. linee MT interrate
2. sottostazione elettrica di trasformazione e consegna, ovvero linee/sbarre aeree di connessione tra il trafo, le apparecchiature elettromeccaniche e l'area TERNA.

Come noto, tutte le apparecchiature a funzionamento elettrico generano, durante il loro funzionamento, campi elettromagnetici.

Le onde elettromagnetiche sono fondamentalmente suddivise in due gruppi: radiazioni non ionizzanti e radiazioni ionizzanti.

Le linee elettriche, i sistemi di comunicazione telefonica e radiotelevisiva, gli elettrodomestici e più in generale le apparecchiature elettriche, sono tutte appartenenti alla categoria delle radiazioni non ionizzanti (NIR), che hanno un'energia associata che non è sufficiente ad indurre nella materia il fenomeno della ionizzazione, ovvero non possono dare luogo alla creazione di atomi o molecole elettricamente cariche (ioni). L'impianto elettrico di connessione alla RTN del parco eolico in oggetto, schematicamente riportato nella figura seguente, si sviluppa secondo 2 circuiti (sottocampi) come di seguito specificato:

- Sottocampo 1:  $5.6 \times 3 = 16.8$  MW (VEN4-VEN5-VEN3)



- Sottocampo 2:  $5.6 \times 3 = 16.8$  MW (VEN2-VEN1-MON6)

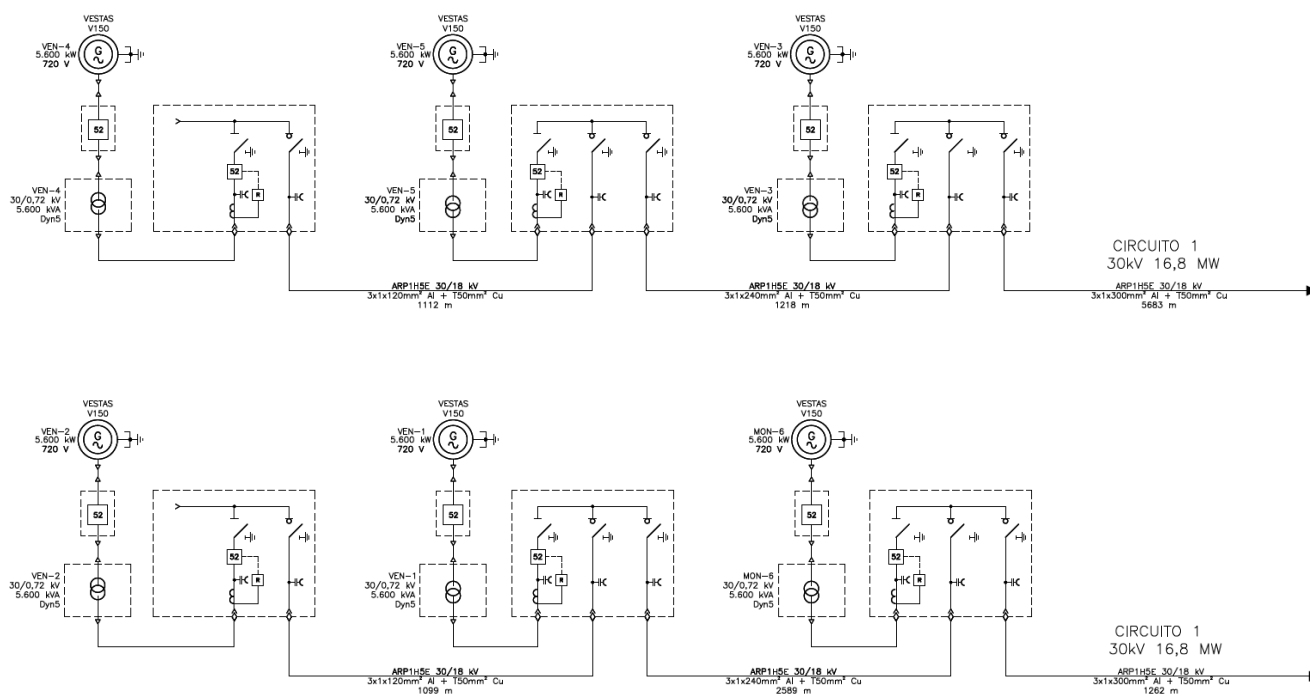


Figura 1: schema a blocchi parco eolico (circuiti 1 e 2)

## 2 Riferimenti Normativi e definizioni tecniche

- D.M. del 29 maggio 2008 - Approvazione della metodologia di calcolo per la determinazione delle fasce di rispetto per gli elettrodotti
- d.p.c.m. del 8 luglio 2003 "Fissazione dei limiti di esposizione, dei valori di attenzione e degli obiettivi di qualità per la protezione della popolazione dalle esposizioni ai campi elettrici e magnetici alla frequenza di rete (50 Hz) generati dagli elettrodotti"
- Legge n.36 del 22 febbraio 2001
- Decreto Interministeriale del 21 marzo 1988 n.449
- CEI ENV 50166-1 1997-06 - Esposizione umana ai campi elettromagnetici Bassa frequenza (0-10 kHz)
- CEI 11-60 2000-07 - Portata al limite termico delle linee elettriche aeree esterne con tensione maggiore di 100 kV.
- CEI 211-6 2001-01 - Guida per la misura e per la valutazione dei campi elettrici e magnetici nell'intervallo di frequenza 0 Hz-10 kHz con riferimento all'esposizione umana.
- CEI 106-11 2006-02 - Guida per la determinazione delle fasce di rispetto per gli elettrodotti secondo le disposizioni del dpcm 8 luglio 2003. Parte 1 Linee elettriche aeree o in cavo.
- CEI 211-4 2008-09 - Guida ai metodi di calcolo dei campi elettrici e magnetici generati da linee e da stazioni elettriche

Per quanto riguarda la definizione delle grandezze elettromagnetiche di interesse si fa riferimento alla norma CEI 211-6 (2001-01), prima edizione, "*Guida per la misura e per la valutazione dei campi elettrici e magnetici nell'intervallo di frequenza 0 kHz - 10 KHz, con riferimento all'esposizione umana*".

In merito, invece, alle definizioni di esposizione, limite di esposizione, valore di attenzione, obiettivo di qualità, elettrodotta, valgono le definizioni contenute all'art. 3 della legge 22 febbraio 2001, n. 36, "*Legge quadro sulla protezione dalle esposizioni a campi elettrici, magnetici ed elettromagnetici*".

*esposizione*: è la condizione di una persona soggetta a campi elettrici, magnetici, elettromagnetici, o a correnti di contatto, di origine artificiale;

*limite di esposizione*: è il valore di campo elettrico, magnetico ed elettromagnetico, considerato come valore di immissione, definito ai fini della tutela della salute da effetti acuti, che non deve essere superato in alcuna condizione di esposizione della popolazione e dei lavoratori per le finalità di cui all'articolo 1, comma 1, lettera a);

*valore di attenzione*: è il valore di campo elettrico, magnetico ed elettromagnetico, considerato come valore di immissione, che non deve essere, superato negli ambienti abitativi, scolastici e nei luoghi adibiti a permanenze prolungate per le finalità di cui all'articolo 1, comma 1, lettere b) e c). Esso costituisce misura di cautela ai fini della protezione da possibili effetti a lungo termine e deve essere raggiunto nei tempi e nei modi previsti dalla legge;

*obiettivi di qualità*: 1) i criteri localizzativi, gli standard urbanistici, le prescrizioni e le incentivazioni per l'utilizzo delle migliori tecnologie disponibili, indicati dalle leggi regionali secondo le competenze definite dall'articolo 8; 2) i valori di campo elettrico, magnetico ed elettromagnetico, definiti dallo Stato secondo le previsioni di cui all'articolo 4, comma 1, lettera a), ai fini della progressiva mitigazione dell'esposizione ai campi medesimi;

*elettrodotto*: è l'insieme delle linee elettriche, delle sottostazioni e delle cabine di trasformazione;

*esposizione dei lavoratori e delle lavoratrici*: è ogni tipo di esposizione dei lavoratori e delle lavoratrici che, per la loro specifica attività lavorativa, sono esposti a campi elettrici, magnetici ed elettromagnetici;

*esposizione della popolazione*: è ogni tipo di esposizione ai campi elettrici, magnetici ed elettromagnetici. ad eccezione dell'esposizione di cui alla lettera f) e di quella intenzionale per scopi diagnostici o terapeutici;

## 2.1 Valori limite

Il citato d.p.c.m. 8 luglio 2003 fissa i limiti di esposizione e i valori di attenzione, per la protezione della popolazione dall'esposizioni ai campi elettrici e magnetici alla frequenza di rete (50 Hz) connessi al funzionamento ed all'esercizio degli elettrodotti, in particolare:

- All'art.3 comma 1: nel caso di esposizione a campi elettrici e magnetici alla frequenza di 50 Hz generati da elettrodotti, non deve essere superato il limite di esposizione di 100  $\mu$ T per l'induzione magnetica e 5 kV/m per il campo elettrico, intesi come valori efficaci.
- All'art.3 comma 2: a titolo di misura di cautela per la protezione da possibili effetti a lungo termine, eventualmente connessi con l'esposizione ai campi magnetici generati alla frequenza di rete (50 Hz), nelle aree gioco per l'infanzia, in ambienti abitativi, in ambienti scolastici e nei luoghi adibiti a permanenze non inferiori a quattro ore giornaliere, si assume per l'induzione magnetica il valore di attenzione di 10  $\mu$ T, da intendersi come mediana dei valori nell'arco delle 24 ore nelle normali condizioni di esercizio.
- Art.4 comma 1. Nella progettazione di nuovi elettrodotti in corrispondenza di aree gioco per l'infanzia, di ambienti abitativi, di ambienti scolastici e di luoghi adibiti a permanenze non inferiori a quattro ore e nella progettazione dei nuovi insediamenti e delle nuove aree di cui sopra in prossimità di linee ed installazioni elettriche già presenti nel territorio, ai fini della progressiva minimizzazione dell'esposizione ai campi elettrici e magnetici generati dagli elettrodotti operanti alla frequenza di 50 Hz, è fissato l'obiettivo di qualità di 3  $\mu$ T per il valore dell'induzione magnetica, da intendersi come mediana dei valori nell'arco delle 24 ore nelle normali condizioni di esercizio.

Lo stesso DPCM, all'art 6, fissa i parametri per la determinazione delle fasce di rispetto degli elettrodotti, per le quali si dovrà fare riferimento all'obiettivo di qualità (**B=3 $\mu$ T**) di cui all'art. 4 sopra richiamato ed alla portata della corrente in servizio normale. L'allegato al Decreto 29.05.2008 definisce quale fascia di rispetto lo spazio circostante l'elettrodotto, che comprende tutti i punti al di sopra e al di sotto del livello del suolo, caratterizzati da un'induzione magnetica di intensità maggiore o uguale all'obiettivo di qualità. Ai fini del calcolo della fascia di rispetto si omettono verifiche del campo elettrico, in quanto nella pratica questo determinerebbe una fascia (basata sul limite di esposizione, nonché valore di attenzione pari a 5kV/m) che risulta sempre inferiore a quella fornita dal calcolo dell'induzione magnetica. Pertanto, nei successivi paragrafi sono state calcolate le fasce di rispetto dagli elettrodotti del progetto in esame, facendo riferimento al limite di qualità di 3  $\mu$ T.

Alla frequenza di 50 Hz il campo elettrico (misurato in V/m) e quello magnetico (misurato in T) possono essere considerati disaccoppiati, e analizzati, dal punto di vista fisico-matematico, separatamente.



Per sua natura il corpo umano (costante dielettrica molto diversa da quella dell'aria) possiede capacità schermanti nei confronti del campo elettrico. Il campo elettrico quindi ha, per i valori di campo generato da qualsiasi installazione elettrica convenzionale, effetti del tutto trascurabili (solo in prossimità di linee AT a 400kV, tensione non raggiunta in Italia in nessuna linea di trasmissione AT, si raggiungono valori di 4kV/m prossimi al limite di legge per zone frequentate, valore che si abbatte esponenzialmente all'aumentare della distanza dal conduttore. Il campo elettrico risulta proporzionale alla tensione del circuito considerato.

Viceversa, il corpo umano presenta una permeabilità magnetica sostanzialmente simile a quella dell'aria, per cui non presenta grandi capacità schermanti contro il campo magnetico, il quale lo attraversa completamente rendendo i suoi effetti più pericolosi di quelli del campo elettrico. Il campo magnetico è proporzionale al valore di corrente che circola nei conduttori elettrici ed i valori di corrente che si possono avere nelle ordinarie installazioni elettriche possono generare campi magnetici che possono superare i valori imposti dalle norme.

La normativa attualmente in vigore disciplina in modo differente i valori ammissibili di campo elettromagnetico, distinguendo i "campi elettromagnetici quasi statici" ed i "campi elettromagnetici a radio frequenza".

Nel caso dei campi quasi statici, ha senso ragionare separatamente sui fenomeni elettrici e magnetici e ha quindi anche senso imporre separatamente dei limiti normativi alle intensità del campo elettrico e dell'induzione magnetica. Il modello quasi statico è applicato al caso della distribuzione di energia, in relazione alla frequenza di distribuzione dell'energia in rete che è pari a 50Hz. In generale gli elettrodotti dedicati alla trasmissione e distribuzione di energia elettrica sono percorsi da correnti elettriche di intensità diversa, ma tutte alla frequenza di 50Hz, e quindi tutti i fenomeni elettromagnetici coinvolti possono essere studiati correttamente con il modello per campi quasi statici. Gli impianti per la produzione e la distribuzione dell'energia elettrica alla frequenza di 50 Hz, costituiscono una sorgente di campi elettromagnetici nell'intervallo 30-300 Hz.

## 2.2 Differenza tra campi magnetici indotti da linee elettriche aeree e da cavidotti interrati

Come accennato, l'intensità del campo magnetico generato in corrispondenza di un elettrodotto dipende dall'intensità della corrente circolante nel conduttore; tale flusso risulta estremamente variabile sia nell'arco di una giornata sia su scala temporale maggiore. Per le linee elettriche aeree, il campo magnetico assume il valore massimo in corrispondenza della minima distanza dei conduttori dal suolo, ossia al centro della campata, e decade molto rapidamente allontanandosi dalle linee.

Non c'è alcun effetto schermante nei confronti dei campi magnetici da parte di edifici, alberi o altri oggetti vicini alla linea: quindi all'interno di eventuali edifici circostanti si può misurare un campo magnetico di intensità comparabile a quello riscontrabile all'esterno. Quindi, sia campo elettrico che campo magnetico decadono all'aumentare della distanza dalla linea elettrica, ma mentre il campo elettrico è facilmente schermabile da oggetti quali legno, metallo, ma anche alberi ed edifici, il campo magnetico non è schermabile dalla maggior parte dei materiali di uso comune.

Le grandezze che determinano l'intensità del campo magnetico circostante un elettrodotto sono:

- distanza dalle sorgenti (conduttori);
- intensità delle sorgenti (correnti di linea);
- disposizione e distanza tra sorgenti (distanza reciproca tra i conduttori di fase);



- presenza di sorgenti compensatrici;
- suddivisione delle sorgenti (terne multiple).

I metodi di controllo del campo magnetico si basano principalmente sulla riduzione della distanza tra le fasi, sull'installazione di circuiti addizionali (spire) nei quali circolano correnti di schermo, sull'utilizzazione di circuiti in doppia terna a fasi incrociate e sull'utilizzazione di linee in cavo.

Nel caso di elettrodotti in alta tensione, i valori di campo magnetico, pur al di sotto dei valori di legge imposti, sono notevolmente al di sopra della soglia di attenzione epidemiologica (SAE) che è di  $0.2 \mu\text{T}$ . Infatti, solo distanze superiori a circa 80 m dal conduttore permettono di rilevare un valore così basso del campo magnetico. È necessario notare inoltre che aumentare l'altezza dei conduttori da terra permette di ridurre il livello massimo generato di campo magnetico ma non la distanza dall'asse alla quale si raggiunge la SAE.

**È possibile ridurre questi valori di campo interrando gli elettrodotti.** Questi vengono posti a circa 1-1.5 metri di profondità e sono composti da un conduttore cilindrico, una guaina isolante, una guaina conduttrice (la quale funge da schermante per i disturbi esterni, i quali sono più acuti nel sottosuolo in quanto il terreno è molto più conduttore dell'aria) e un rivestimento protettivo. I fili vengono posti a circa 20 cm l'uno dall'altro e possono assumere disposizione lineare (terna piana) o triangolare (trifoglio).

I cavi interrati generano, a parità di corrente trasportata, un campo magnetico al livello del suolo più intenso degli elettrodotti aerei (circa il doppio), però l'intensità di campo magnetico si riduce molto più rapidamente con la distanza (i circa 80 m diventano in questo caso circa 24).

Altri metodi con i quali ridurre i valori di intensità di campo elettrico e magnetico possono essere quelli di usare "linee compatte", dove i cavi vengono avvicinati tra di loro in quanto questi sono isolati con delle membrane isolanti. Queste portano ad una riduzione del campo magnetico.

I cavi interrati sono quindi un'alternativa all'uso delle linee aeree; essi sono disposti alla profondità di almeno 1.2 metri dal suolo, linearmente sullo stesso piano oppure a triangolo (disposizione a trifoglio).

Confrontando quindi il campo magnetico generato da linee aeree con quello generato da cavi interrati, si può notare che per i cavi interrati l'intensità massima del campo magnetico è più elevata, ma presenta un'attenuazione più pronunciata. In generale si può affermare che l'intensità a livello del suolo immediatamente al di sopra dei cavi di una linea interrata è inferiore a quella immediatamente al di sotto di una linea aerea ad alta tensione. Ciò è dovuto soprattutto ad una maggiore compensazione delle componenti vettoriali associate alle diverse fasi, per effetto della reciproca vicinanza dei cavi, che essendo isolati, possono essere accostati l'uno all'altro, come non può farsi per una linea aerea.

## 3 Fasce di rispetto

Come anticipato in premessa, l'impatto elettromagnetico indotto dall'impianto eolico oggetto di studio risulta determinato da:

- Linee MT in cavidotti interrati
- Sottostazione Elettrica (SSE) in prossimità di una nuova Stazione Terna 150/150 kV, ovvero linee/sbarre aeree di connessione tra il trafo, le apparecchiature elettromeccaniche e l'area TERNA.

### 3.1 Cavidotti MT interrati

Per quanto riguarda l'impatto elettromagnetico generato dai circuiti MT all'interno della turbina, si deve considerare una fascia della larghezza di 1 m intorno alla superficie esterna della torre in acciaio, in quanto, all'interno di questa fascia si avrà un valore di induzione magnetica  $>$  di  $3 \mu\text{T}$ , mentre al suo interno viene rispettato il limite di qualità.

Nei pressi delle torri eoliche non è prevista la presenza di persone dal momento che l'accesso alle piazzole è interdetto al pubblico trattandosi di aree private.

È consentito l'accesso alle piazzole, nei pressi delle torri ed all'interno delle stesse, solo a personale esperto ed addestrato, che comunque accede sporadicamente e per tempi limitati in occasione di manutenzioni programmate e/o straordinarie.

Per quanto concerne i cavi MT interrati che collegano ogni macchina, tramite circuiti dedicati, alla stazione di trasformazione, il valore di qualità (**induzione magnetica  $<$  di  $3 \mu\text{T}$** ) si raggiunge ad una distanza di circa 1 m dal cavo, che è comunque interrato ad una profondità di almeno 1.2 m rispetto al piano campagna.

Le aree in cui avverrà la posa dei cavi sono prevalentemente localizzate lungo viabilità esistente ed aree agricole dove non è prevista la permanenza stabile di persone per oltre 4 ore né tantomeno è prevista la costruzione di edifici.

### 3.2 Sottostazione Elettrica (SSE) di Trasformazione MT/AT

L'energia prodotta dagli aerogeneratori viene convogliata presso una sottostazione di trasformazione, ubicata in prossimità di una nuova Stazione Terna 150 kV da realizzare nel territorio comunale di Montemilone (PZ). Presso la SSE è previsto:

- un ulteriore innalzamento della tensione da 30 kV a 150 kV;
- la misura dell'energia prodotta dal parco;
- la consegna a TERNA S.p.A.

L'impianto utente per la connessione dell'impianto eolico *Tre mani* si comporrà delle seguenti opere ed apparecchiature:

- Stallo AT trasformatore composto da: trasformatore elevatore 30/150  $\pm 12 \times 1,25\%$  kV, scaricatori AT, TA AT ad uso fiscale/misura/protezione, interruttore tripolare 150kV, TV induttivi AT ad uso combinato fiscale/misura/protezione, sezionatore rotativo con lame di terra 150kV.
- Stallo linea AT composto da: sezionatore rotativo con lame di terra 150kV, TV ad uso fiscale, TA ad uso fiscale e sbarre di collegamento alla SE RTN.

- Sala quadri MT contenente il quadro di media tensione 30kV isolato in gas SF6 al quale si attestano i cavidotti provenienti dal parco eolico. Il quadro di media tensione si completa di scomparto arrivo trafo e scomparto per il TSA.
- Sala quadri bT contenente i quadri di protezione e controllo, i quadri dei servizi ausiliari in corrente alternata e corrente continua, il quadro batterie ed il quadro raddrizzatore-inverter. In questa sala è inoltre installato il quadro contatori con accesso dall'esterno del locale come evidenziato dagli elaborati grafici allegati.
- Sala SCADA/telecontrollo.
- Palo antenna.
- Locale per il gruppo elettrogeno (GE) di potenza inferiore ai 25kW.
- Locale trasformatore dei servizi ausiliari (TSA) dotato di vasca contenitiva per eventuali fuoriuscite d'olio dal TSA.

Per quanto concerne la determinazione della fascia di rispetto, la SSE è del tutto assimilabile ad una Cabina Primaria, per la quale la fascia di rispetto rientra nei confini dell'area di pertinenza dell'impianto (area recintata).

Ciò in conformità a quanto riportato al paragrafo 5.2.2 dell'Allegato al decreto 29 maggio 2008 (per questa tipologia di impianti la DPA e, quindi, la fascia di rispetto, rientra generalmente nei confini dell'area di pertinenza dell'impianto stesso).

L'impatto elettromagnetico nella SSE risulta essenzialmente dovuto:

- al trasformatore AT/MT;
- alla realizzazione delle linee/sbarre aeree di connessione tra il trafo, le apparecchiature elettromeccaniche e l'area TERNA.

L'impatto generato dalle sbarre AT è di gran lunga quello più significativo e pertanto, di seguito si considera solo la valutazione della fascia di rispetto di queste ultime.

Le sbarre AT sono assimilabili ad una linea aerea trifase 150 kV, con conduttori posti in piano ad una distanza reciproca di 2.2 m, ad un'altezza di circa 5.3 m dal suolo, percorsi da correnti simmetriche ed equilibrate.

Nel caso in oggetto risulta:

- S (distanza tra i conduttori) = 2.20 m
- P<sub>n</sub> = Potenza massima dell'impianto (33.6 MW)
- V<sub>n</sub> = Tensione nominale delle sbarre AT (150 kV)

Pertanto si avrà

$$I = \frac{P_n}{V_n \times 1.73 \times \cos \varphi} = 139.0 \text{ A}$$

ed utilizzando la formula di approssimazione proposta al paragrafo 6.2.1 della norma CEI 106-11, si ha:

$$R' = 0.34 \times \sqrt{2.2 \times 139} = 5.95 \text{ m}$$

Valore al di sotto della distanza delle sbarre stesse dal perimetro della SSE (distanza minima dalla recinzione circa 10 m), e di fatto dello stesso ordine di grandezza dell'altezza delle stesse sbarre (come detto pari a 5.3 m).



Alla luce dei risultati ottenuti, si può affermare che, in conformità a quanto previsto dal decreto 29 maggio 2008 la Distanza di Prima Approssimazione (DPA) e, quindi, la fascia di rispetto rientra nei confini dell'aerea di pertinenza della stazione di trasformazione in progetto.

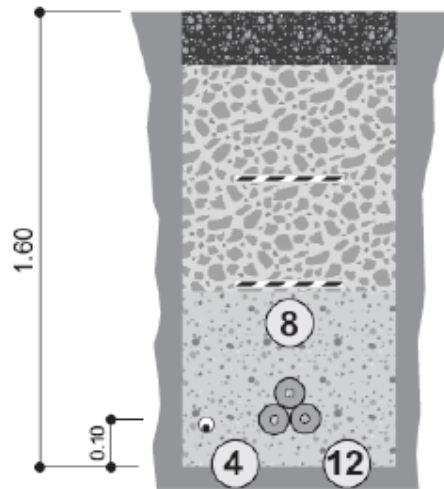
Inoltre, la sottostazione di trasformazione è comunque realizzata in un'area agricola, con totale assenza di edifici abitati per un raggio di oltre 300 m, e, all'interno dell'area della sottostazione non è prevista la permanenza di persone per periodi continuativi superiori a 4 ore con l'impianto in tensione.

Pertanto, si può concludere che l'impatto elettromagnetico su persone prodotto dall'adeguamento della stazione di trasformazione sia del tutto trascurabile.

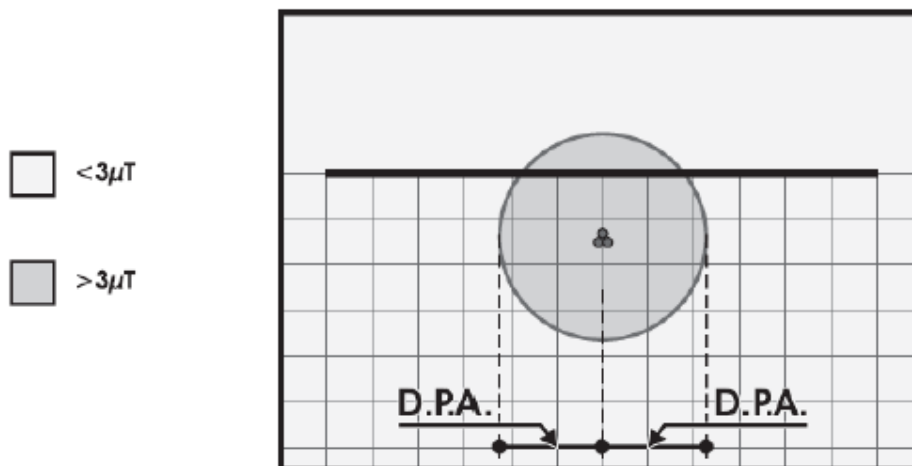
### 3.3 Raccordo interrato AT

Come riportato in precedenza, il raccordo interrato di connessione AT permetterà di collegare la stazione di trasformazione utente alla nuova SE Terna per la consegna alla RTN dell'energia prodotta dall'impianto in progetto (e da altri produttori eventuali). Tale linea elettrica AT a 150 kV sarà costituita da **cavi unipolari avvolti reciprocamente a spirale**.

Con riferimento alla "Linea guida ENEL per l'applicazione del § 5.1.3 dell'allegato al d.m. 29.05.08" nelle schede A15 e A14 sono presenti valori di DPA (cfr. le figure seguenti) compresi tra 3.10 e 5.10 m. Grazie all'avvolgimento dei cavi a spirale, tuttavia, tale larghezza deve essere considerata inferiore a quanto riportato nel citato d.m.

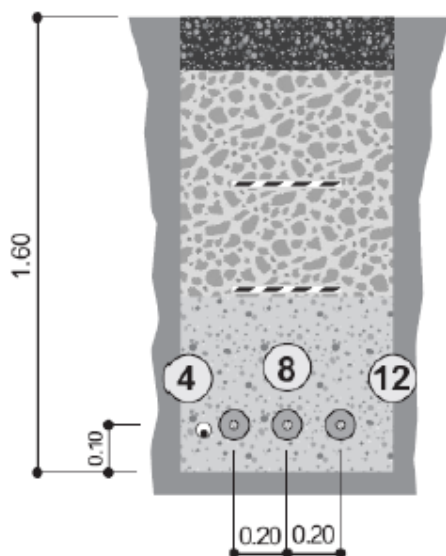


RAPPRESENTAZIONE DELLA FASCIA DI RISPETTO E DELLA D.P.A.

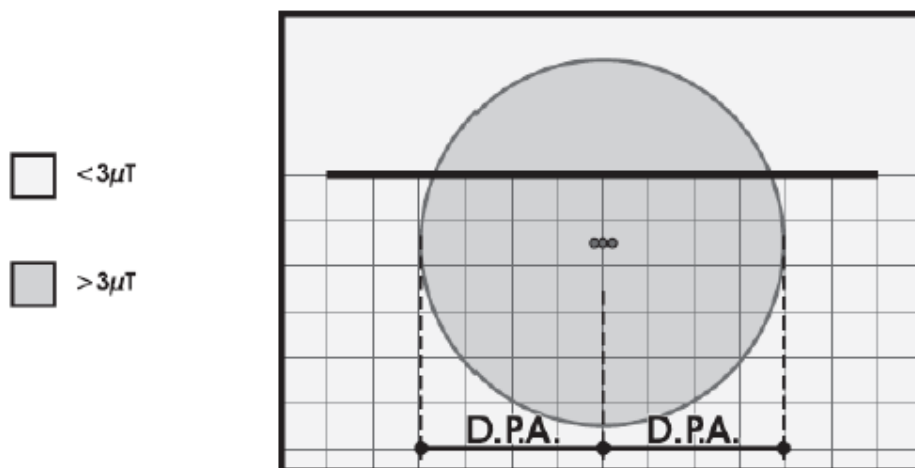


CONDUTTORI IN ALLUMINIO-ACCIAIO				
Diametro Esterno [mm]	Sezione Totale [mm <sup>2</sup> ]	CEI - 11-60 Portata [A]		
		Corrente A	D.P.A. m	Riferimento
108	1600	1110	3.10	A15

Figura 2: Scheda A14 (rif: “Linea guida per l'applicazione del § 5.1.3 dell'allegato al d.m. 29.05.08”)



RAPPRESENTAZIONE DELLA FASCIA DI RISPETTO E DELLA D.P.A.



CONDUTTORI IN ALLUMINIO-ACCIAIO				
Diametro Esterno [mm]	Sezione Totale [mm <sup>2</sup> ]	CEI - 11-60 Portata [A]		
		Corrente A	D.P.A. m	Riferimento
108	1600	1110	5.10	A14

Figura 3: Scheda A14 (rif: “Linea guida per l'applicazione del § 5.1.3 dell'allegato al d.m. 29.05.08”)



## 4 Conclusioni

---

In base alle considerazioni ed ai calcoli eseguiti, non si riscontrano problematiche particolari relative all'impatto elettromagnetico dei componenti del parco eolico "Tre mani" in oggetto in merito all'esposizione umana ai campi elettrici e magnetici.

Le valutazioni effettuate confermano la rispondenza alle norme vigenti dell'impianto dal punto degli effetti del campo elettromagnetico sulla salute umana.