



COMUNE DI ISOLA DI CAPO RIZZUTO

Provincia di Crotona



POTENZIAMENTO INFRASTRUTTURALE DEL PORTO REGIONALE DI LE CASTELLA

Progetto Definitivo

D. OPERE EDILI E LOGISTICA

D.07.b

ELABORATI ESECUTIVI STAZIONE MARITTIMA (Tabelle pilastri)

Data: **15-01-2021**
Scale: **1 : 50**

PROGETTAZIONE:



Architetto
PASQUALE BILLARI

Ingegnere
ACHILLE TRICOLI

Ingegnere
DOMENICO CONDELLI

Ingegnere
GIUSEPPE V. RACCO

Geologo
FRANCESCO SCERRA

PROJECT MANAGER

Ing. Antonino SUTERA



PROGETTISTI

ing. Davide Ferlazzo
ing. Domenico Condelli
arch. Pasquale Billari
ing. Giuseppe V. Racco
ing. Achille Tricoli
ing. Roberta C. De Clario

GEOLOGO

geol. Francesco Scerra

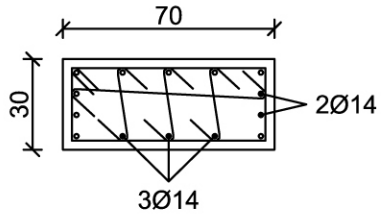
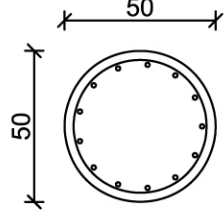
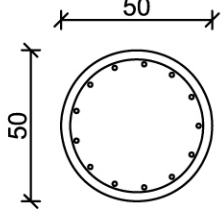
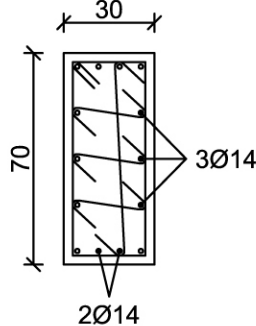
GRUPPO DI LAVORO

ing. Simone Fiumara
arch. Rossella Faralla
arch. Erica Pipitò
arch. Roberto Lembo

REVISIONI	Rev. n°	Data	Motivazione

R.U.P.	Visti/Approvazioni
ing. Antonio Otranto	

Codice elaborato: DNC122_PD_D.07.b_2021-01-15_R0_Tabelle pilastri_BLL.dwg

<p>Pilastri fili: 3,10 Quote: inferiore=0m superiore= 4.8m</p> <p>Lung. ferri = 545 cm spigoli 4Ø14 cls:C32/40 Fe:B450C</p>  <p>staffe 64 x 24 L.tot 199cm Piegature 10cm</p> <p>Nodo Sup: 6Ø8/10 L=60 Sup: Ø8/10 L=70 Centr: Ø8/16 L=280 Inf: Ø8/10 L=70</p>	<p>Pilastri fili: 6,12 Quote: inferiore=0m superiore= 4.8m</p> <p>Lung. ferri = 545 cm 13Ø14 cls:C32/40 Fe:B450C</p>  <p>Nodo Sup: 6Ø8/10 L=60 Sup: Ø8/10 L=70 Centr: Ø8/16 L=280 Inf: Ø8/10 L=70</p> <p>Staffe d = 44</p>
<p>Pilastri fili: 4,5 Quote: inferiore=0m superiore= 4.8m</p> <p>Lung. ferri = 545 cm 13Ø14 cls:C32/40 Fe:B450C</p>  <p>Staffe d = 44</p> <p>Nodo Sup: 6Ø8/10 L=60 Sup: Ø8/10 L=70 Centr: Ø8/16 L=280 Inf: Ø8/9 L=70</p>	<p>Pilastri fili: 9,11 Quote: inferiore=0m superiore= 4.8m</p> <p>Lung. ferri = 545 cm spigoli 4Ø14 cls:C32/40 Fe:B450C</p>  <p>staffe 24 x 64 L.tot 199cm Piegature 10cm</p> <p>Nodo Sup: 6Ø8/10 L=60 Sup: Ø8/10 L=70 Centr: Ø8/16 L=280 Inf: Ø8/10 L=70</p>