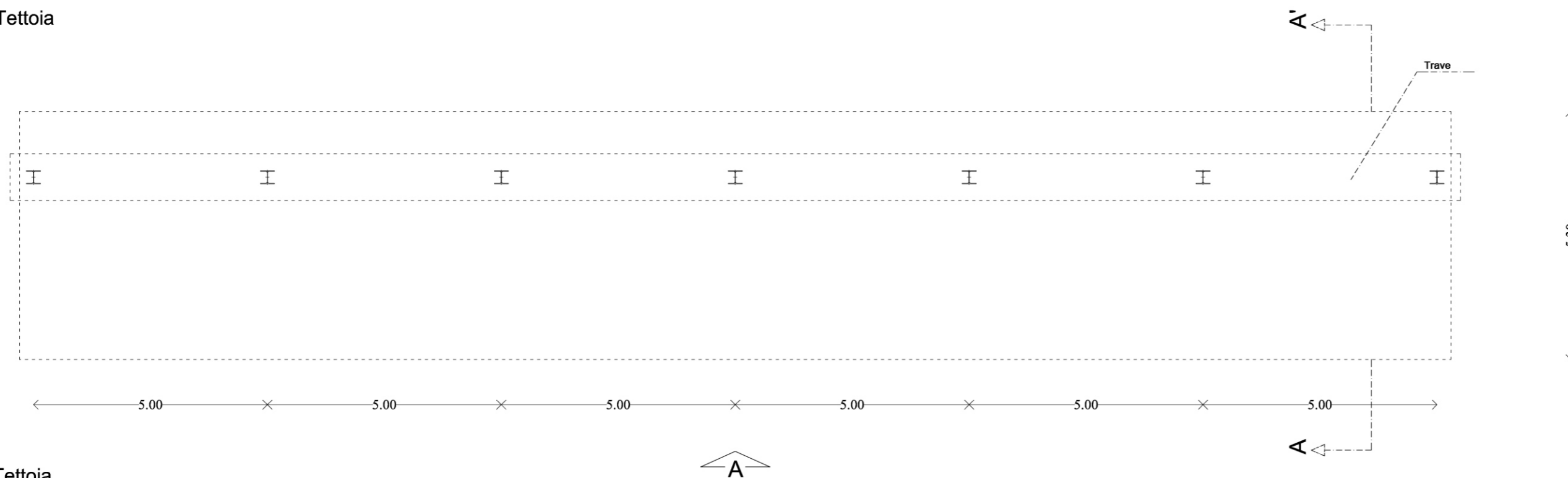
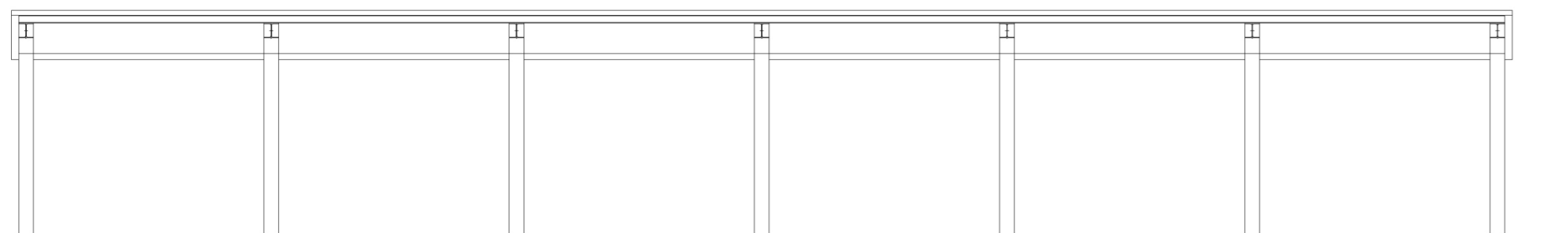


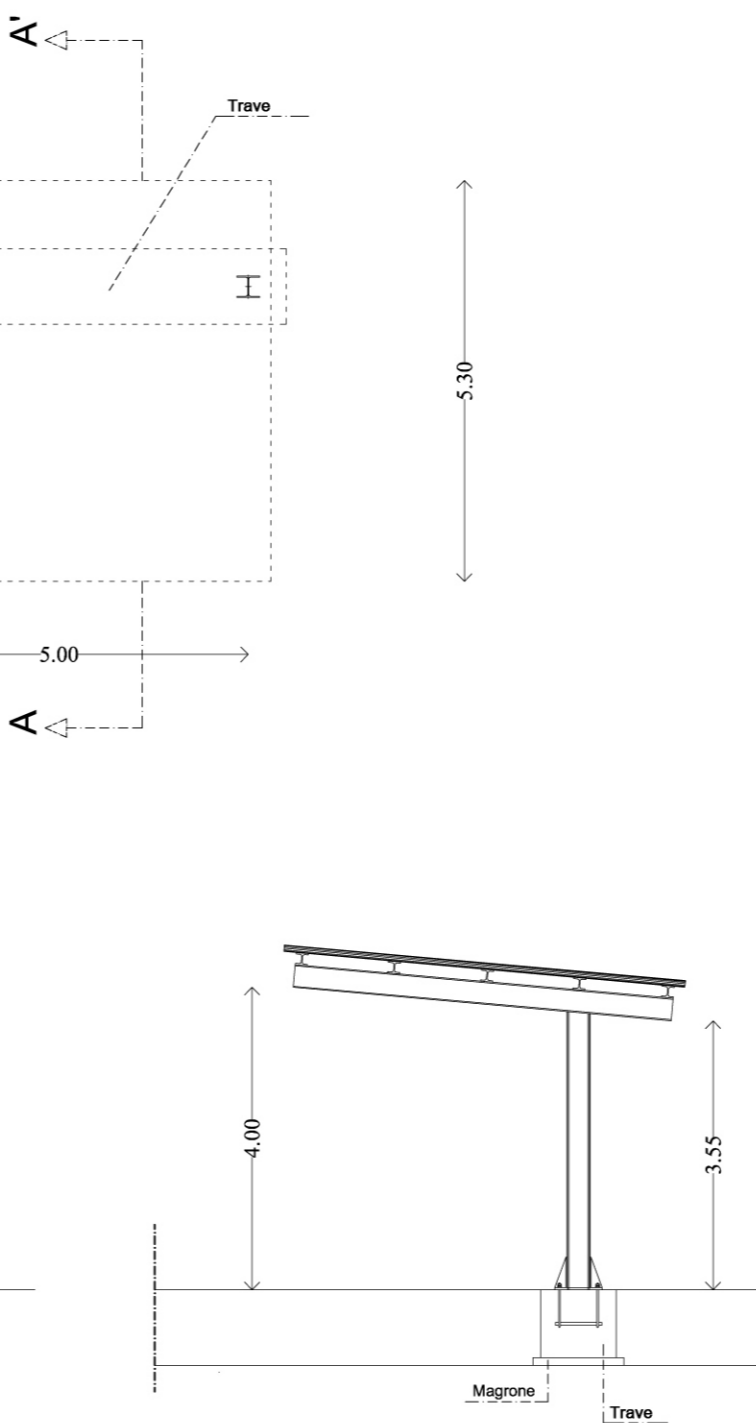
Orditura Tettoia



Struttura Tettoia



Prospetto A



Sezione A-A'



COMUNE DI ISOLA DI CAPO RIZZUTO

Provincia di Crotone



**POTENZIAMENTO INFRASTRUTTURALE
DEL PORTO REGIONALE DI LE CASTELLA**

Progetto Definitivo

D. OPERE EDILI E LOGISTICA

D.08

**ELABORATI ARCHITETTONICI
PENSILINA AREA MANUTENZIONE**

Data:
15-01-2021
Scale:
1 : 50

PROGETTAZIONE:



Ingegnere
DOMENICO CONDELLI
Architetto
PASQUALE BILLARI
Ingegnere
ACHILLE TRICOLI

Ingegnere
GIUSEPPE V. RACCO
Geologo
FRANCESCO SCERRA

PROJECT MANAGER
Ing. Antonino SUTERA

PROGETTISTI
ing. Davide Ferlazzo
ing. Domenico Condelli
arch. Pasquale Billari
ing. Giuseppe V. Racco
ing. Achille Tricoli
ing. Roberta C. De Clario
GEOLOGO
geol. Francesco Scerra

GRUPPO DI LAVORO
ing. Simone Fiumara
arch. Rossella Faralla
arch. Erica Pipitò
arch. Roberto Lembo



REVISIONI	Rev. n°	Data	Motivazione

R.U.P.	Visti/Approvazioni
ing. Antonio Otranto	