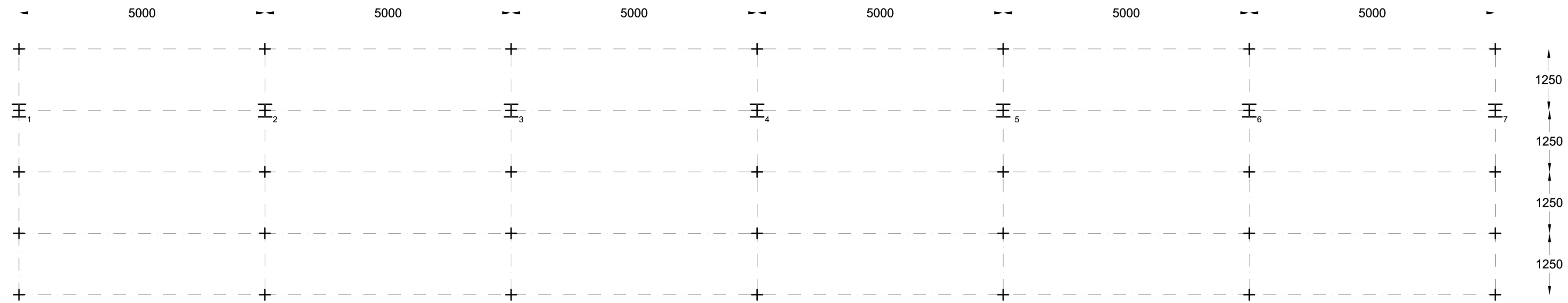
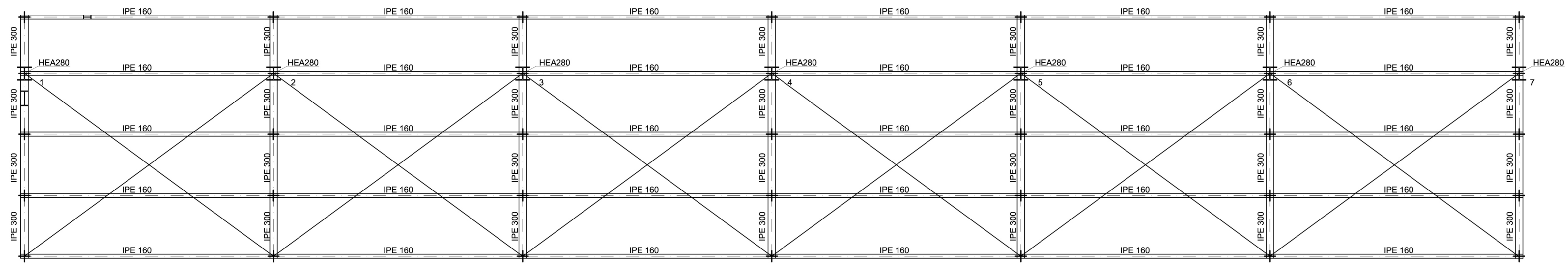


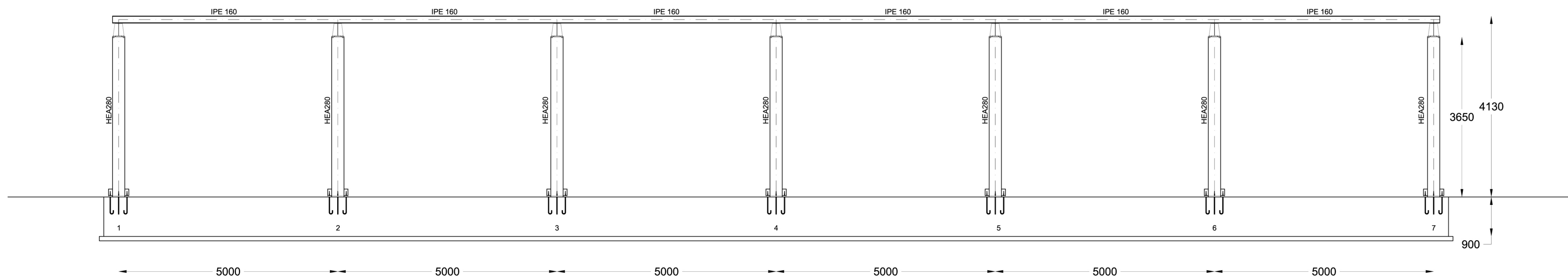
Pianta assi e fili fissi



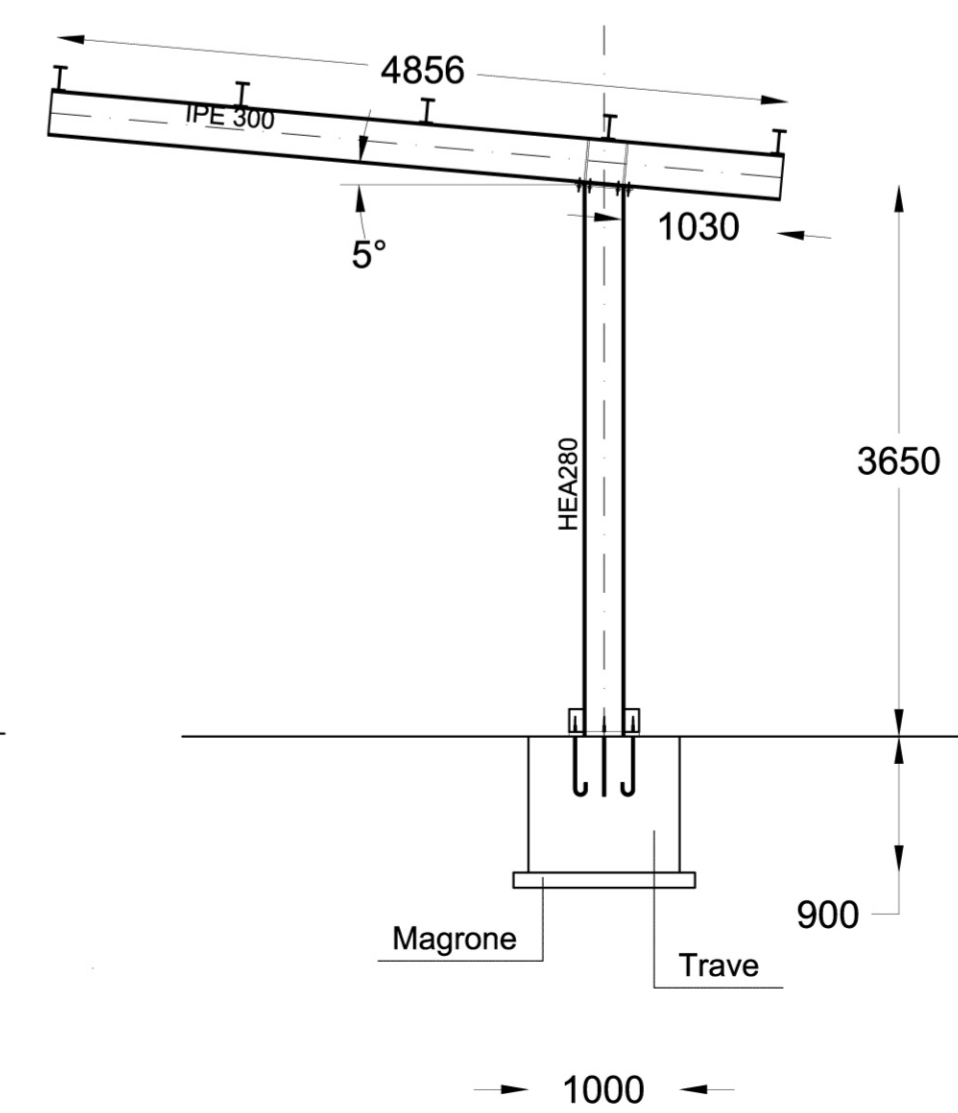
Carpenteria pensilina



Telaio sull'asse pilastri



Telaio trasversale



COMUNE DI ISOLA DI CAPO RIZZUTO
Provincia di Crotona



**POTENZIAMENTO INFRASTRUTTURALE
DEL PORTO REGIONALE DI LE CASTELLA**

Progetto Definitivo

D. OPERE EDILI E LOGISTICA

D.09.a ELABORATI ESECUTIVI PENSILINA AREA MANUTENZIONE
(Carpenterie e fili fissi)

Data:
15-01-2021
Scale:
1 : 50

PROGETTAZIONE:

DINAMICA
Architetto
PASQUALE BILLARI
Ingegnere
ACHILLE TRICOLI

Ingegnere
DOMENICO CONDELLI
Ingegnere
GIUSEPPE V. RACCO
Geologo
FRANCESCO SCERRA

PROJECT MANAGER

Ing. Antonino SUTERA

PROGETTISTI

Ing. Davide Ferlazzo
Ing. Domenico CondeLLi
Arch. Pasquale Billari
Ing. Giuseppe V. Racco
Achille Tricoli
Roberta C. De Clario
Geologo
FRANCESCO SCERRA

GRUPPO DI LAVORO

Ing. Simone Fiumara
Arch. Rossella Faralla
Arch. Erica Pignò
Arch. Roberto Lembo

REVISIONE	Rev. n°	Data	Motivazione

R.U.P.	Visi/Approvazioni

Ing. Antonio Otranto
Codice elaborato: DNC122_PD_D.09.a_2021-01-15_R0_Carpenterie_BLL.dwg