


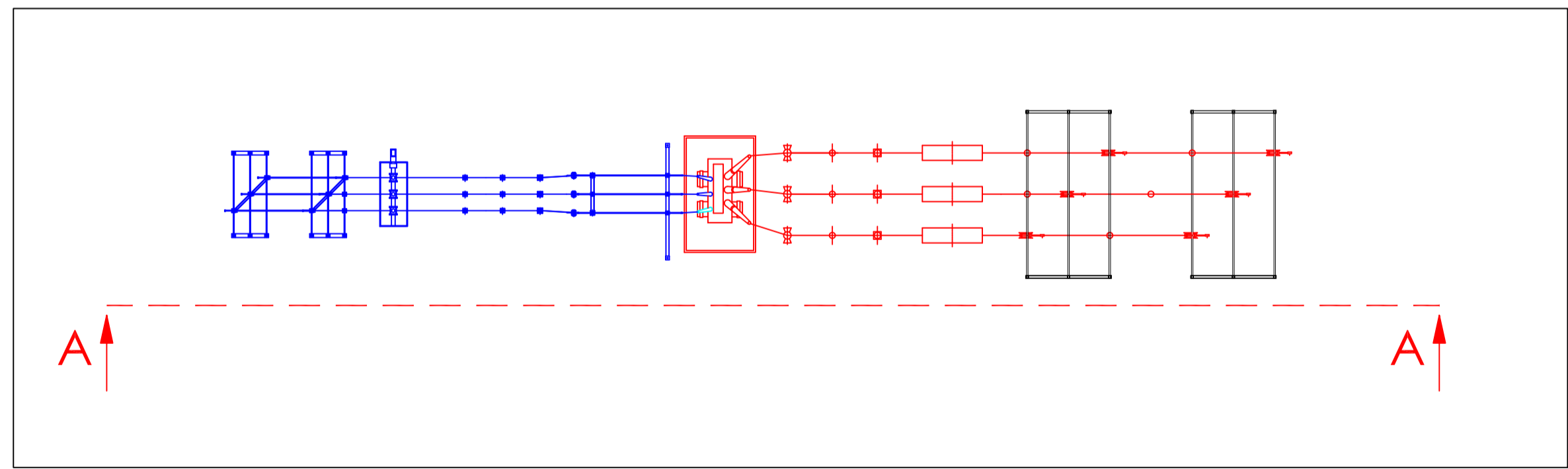
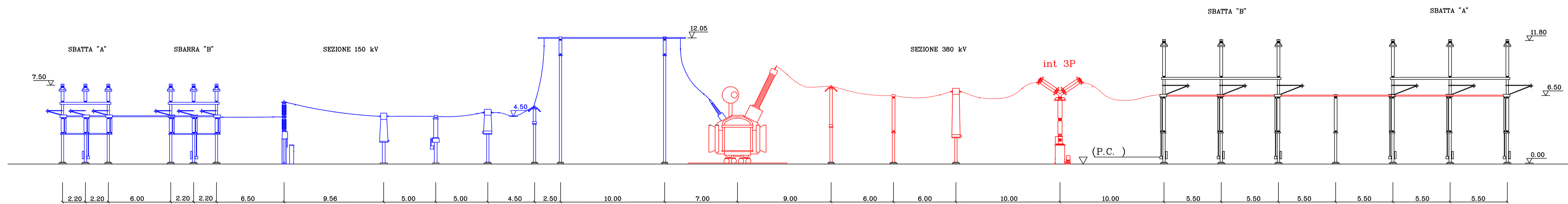




SEZIONE A-A scala 1:200

| LEGENDA | |
|---|--------------------------|
|  | Nuova sezione 150 kV |
|  | Nuova Sezione 380 kV |
|  | Sezione esistente 380 kV |



| REV. | DATE | DESCRIPTION | PREPARED | CHECKED | APPROVED |
|------|------------|------------------|-----------------------------|------------------------------|----------------------------|
| 01 | 02/07/2021 | Emissione finale | SCS Ingegneria D. Bufano | SCS Ingegneria S. Miccoli | SCS Ingegneria A. Sergi |
| 00 | 04/06/2021 | Prima emissione | SCS Ingegneria D. Bufano | SCS Ingegneria S. Miccoli | SCS Ingegneria A. Sergi |

| | | | | | |
|---|-------------------------|--|-----------|--------|-----------------|
|  | | IMPIANTO EOLICO DELLA POTENZA COMPLESSIVA 48 MW, COMUNE DI SERRACAPRIOLA (FG) | | | |
|  | | FILE NAME: GRE.EEC.D.00.IT.W.15228.00.118.01 | | | |
| CLASSIFICATION: | WIND FARM | FORMAT: | A1 | SCALE: | 1:200 |
| UTILIZATION SCOPE: | Progetto Ampliamento SE | PLOT SCALE: | 1:1 | SHEET: | 1 di 1 |
| VALIDATION | | TITLE: SEZIONE ATR 380-150 kV DELLE OPERE DI AMPLIAMENTO - SE ROTELLO | | | |
| VALIDATED BY: | | CODE: | | | |
| VERIFIED BY: | | GROUP: | FUNCTION: | TYPE: | ISSUER: |
| COLLABORATORS: | | COUNTRY: | TIC: | PLANT: | SYSTEM: |
| | | PROGRESSIVE: | REVISION: | | |
| | | GRE | EEC | D00 | ITW152280011801 |