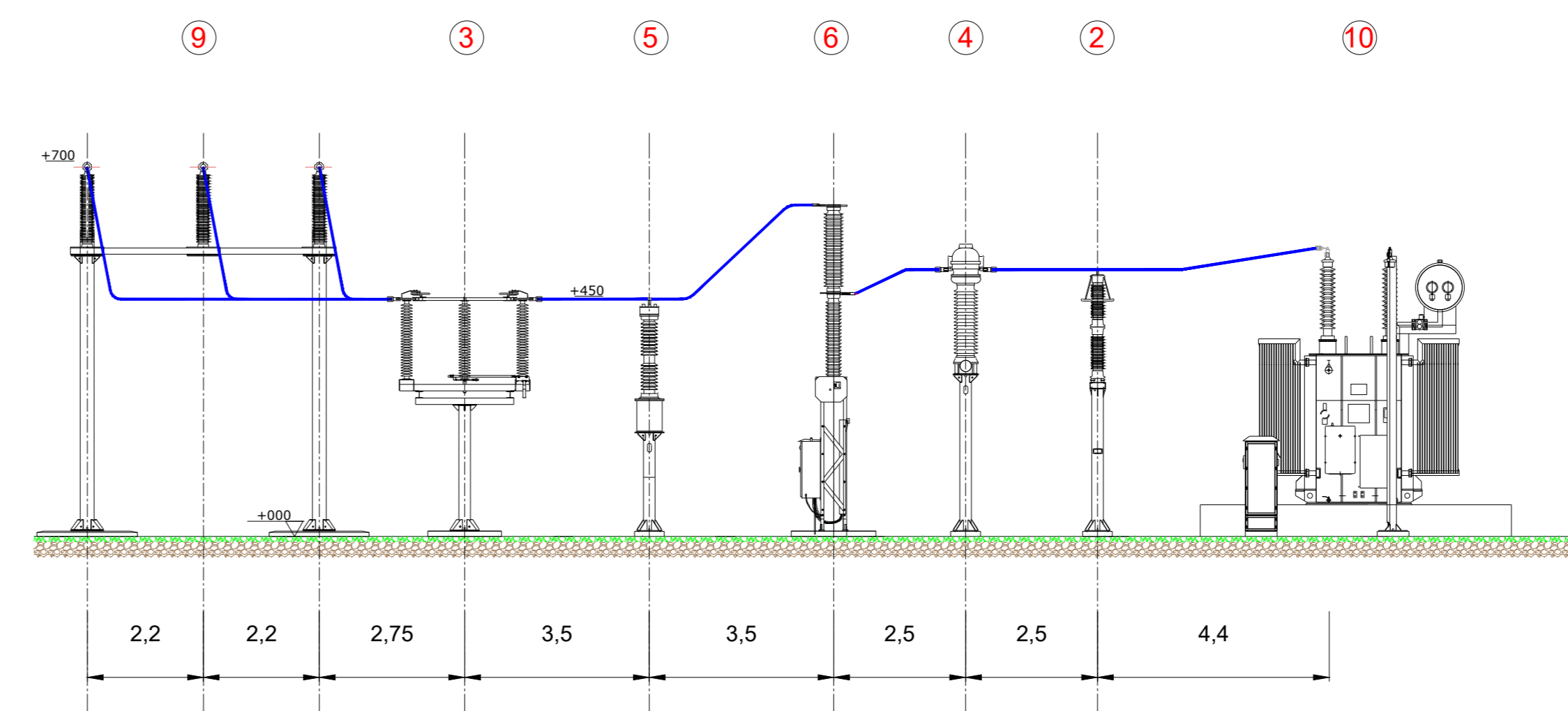
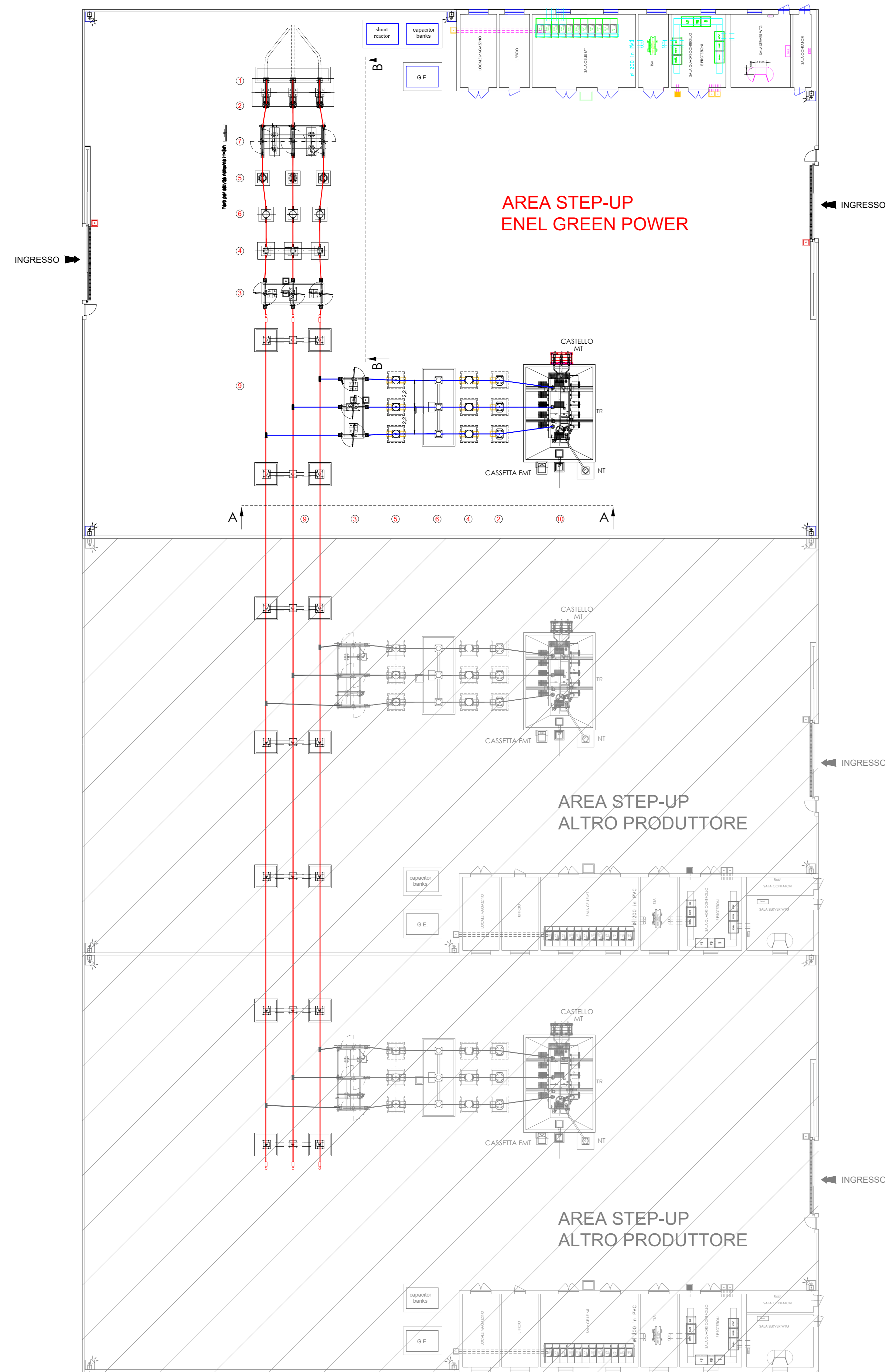
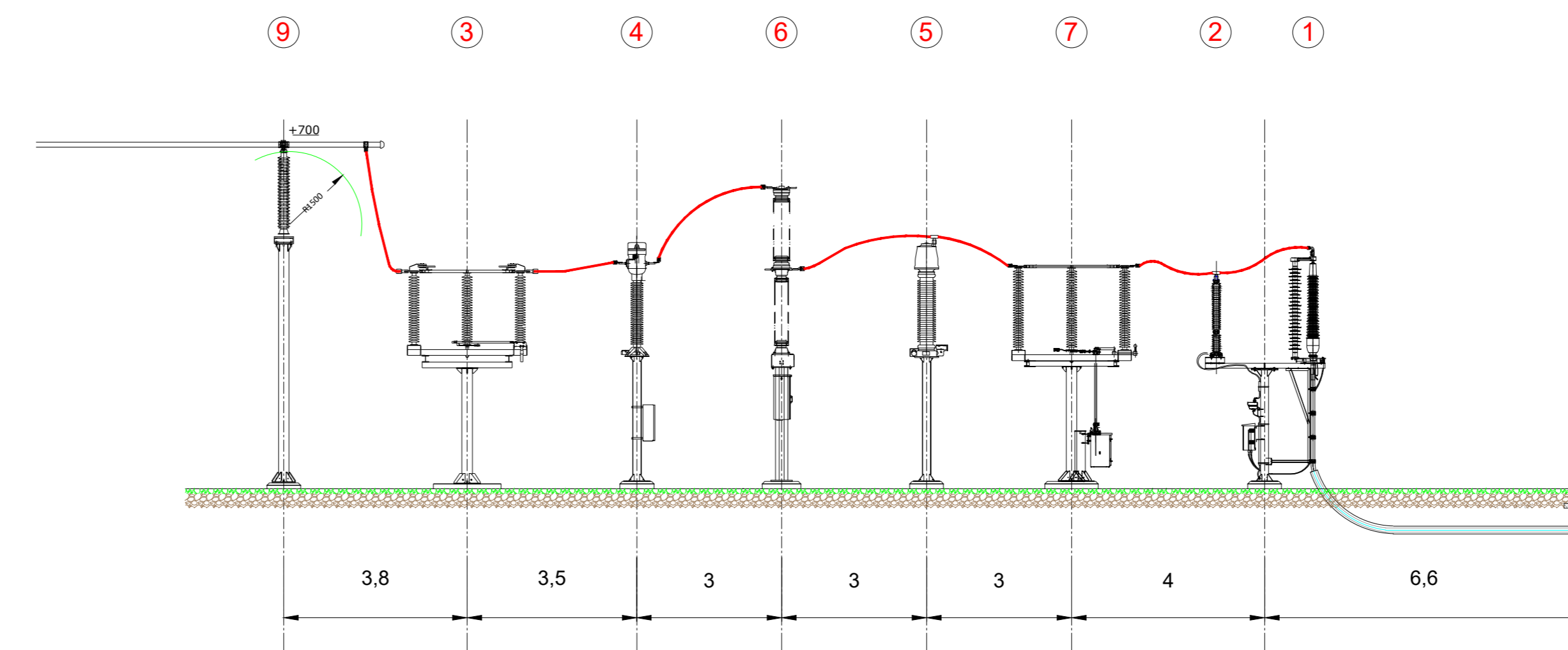


PIANTA scala 1:500

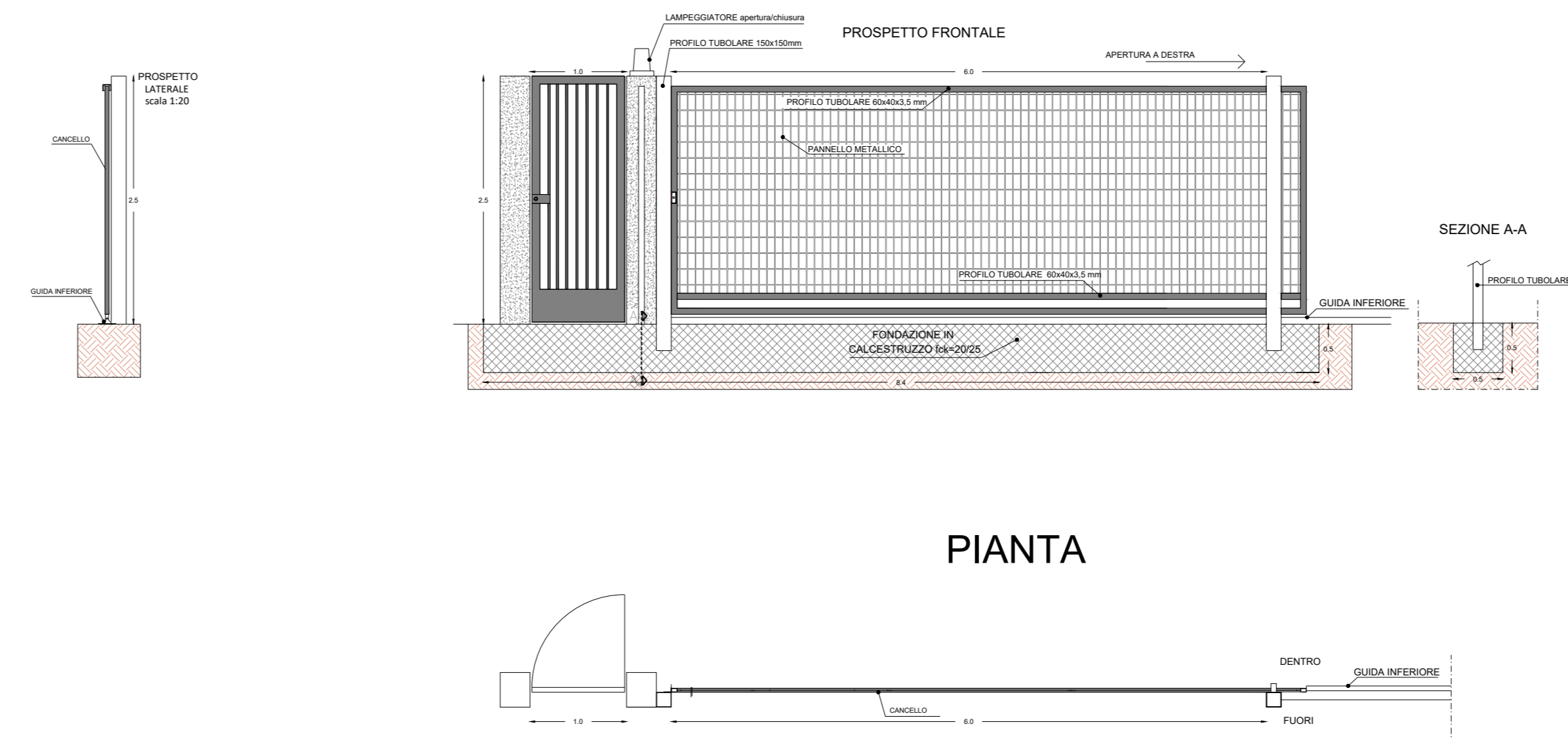


SEZIONE A-A
scala 1:100

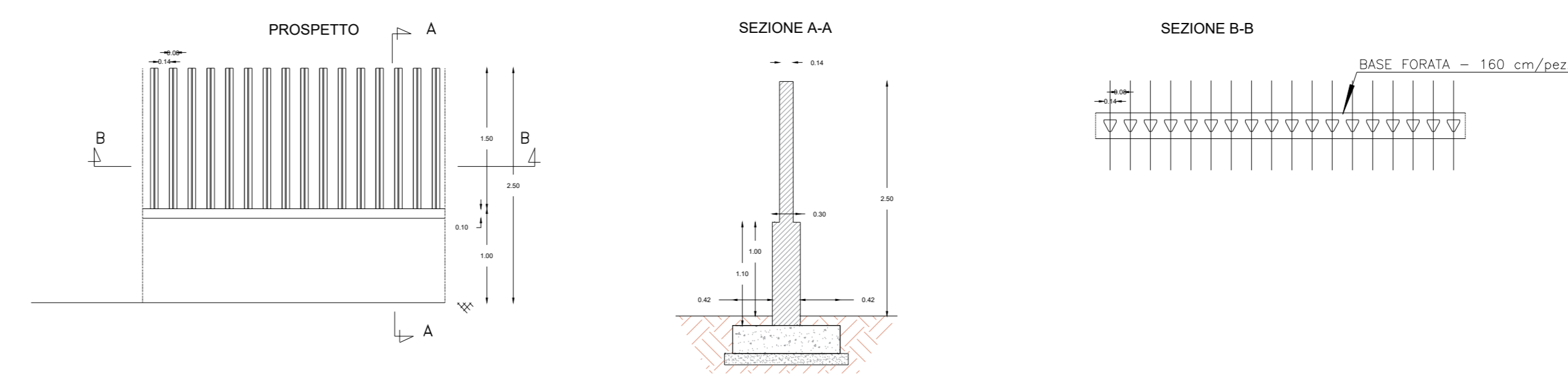


SEZIONE B-B
scala 1:100

ACCESSO PEDONALE e CANCELLO CARRABILE SCORREVOLE - STAZIONE UTENTE particolare costruttivo tipo - scala 1:50



RECINZIONE - STAZIONE UTENTE particolare costruttivo tipo - scala 1:25



LEGENDA

- ① Terminale cavo AT
- ② Scaricatore di sovratensione
- ③ Sezionatore tripolare 170 kV senza lame si terra
- ④ Trasformatore di corrente
- ⑤ Trasformatore di tensione
- ⑥ Interruttore tripolare 170 kV
- ⑦ Sezionatore tripolare 170 kV con lame di terra
- ⑧ Sistema di sbarre a 150 kV
- ⑨ Sbarre
- ⑩ Trasformatore di potenza 150/33kV 50/63 MVA

02	18/03/2021	Revisione per commenti	SCS Ingegneria	SCS Ingegneria	SCS Ingegneria
01	22/02/2021	Aggiornamento SSU e Caviddo	V. Decasini	S. Micali	A. Segni
00	11/02/2021	first issue	SCS Ingegneria	SCS Ingegneria	SCS Ingegneria
REV.	DATE	DESCRIPTION	PREPARED	CHECKED	APPROVED
PROJECT: IMPIANTO EOLICO DELLA POTENZA COMPLESSIVA 48 MW, COMUNE DI SERRACAPRIOLA (FG)			FILE NAME: GRE REC.D.24.ITW.15228.00.088.02		
CLASSIFICATION: WIND FARM		FORMAT: A0	SCALE: varie	PLOT SCALE: 1:1	SHEET: 1 di 1
UTILIZATION SCOPE: Iter Autorizzativo		TITLE: Planimetria elettromeccanica, pianta sezioni e Sottostazione MT/AT			
VALIDATION					
VALIDATED BY: F. TAMMA					
VERIFIED BY: E. PANINI					
COLAUDATORE:		GROUP: GRE/EEC	FUNCTION: D24	TYPE: ITW	152280008802