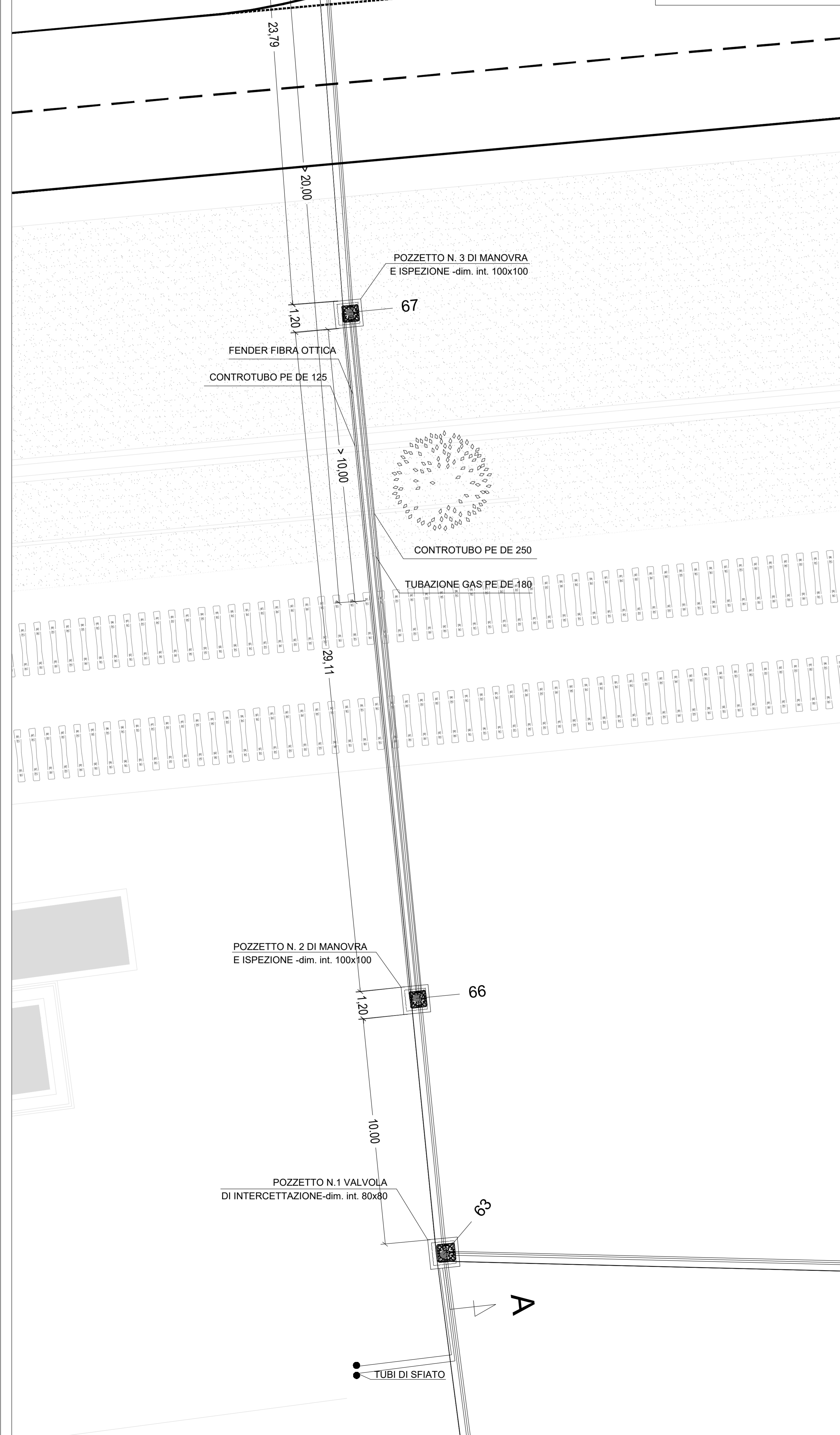
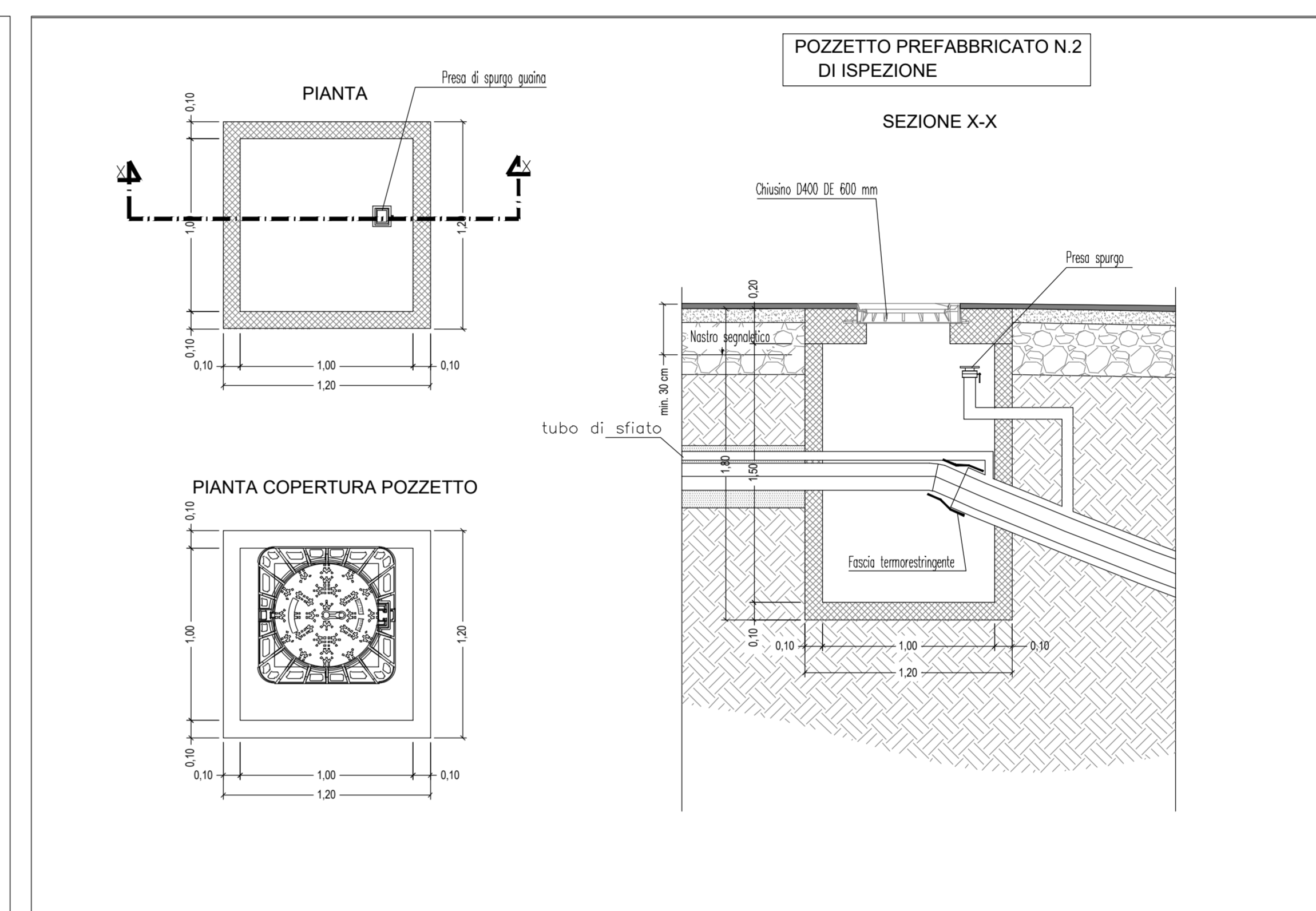
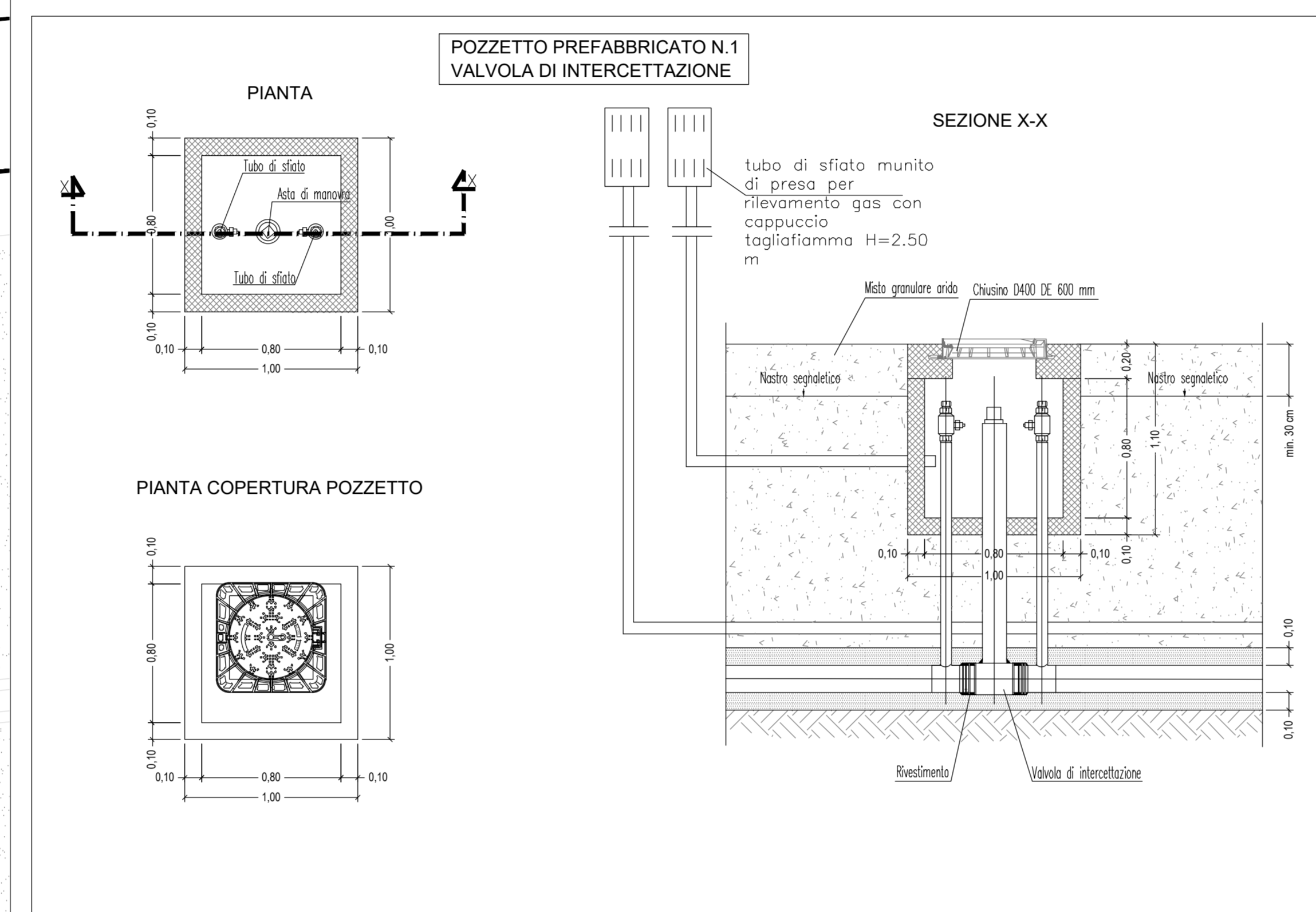


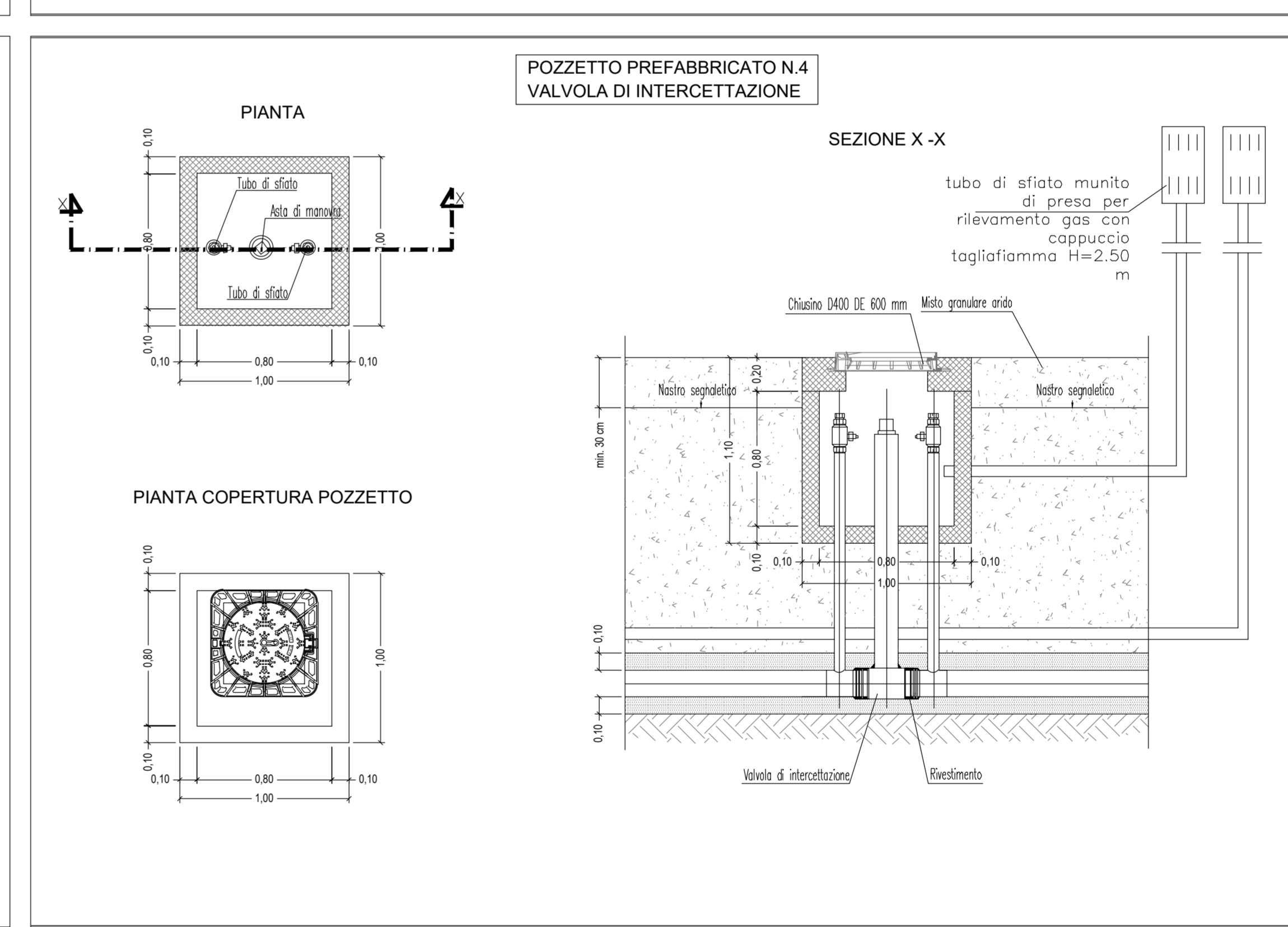
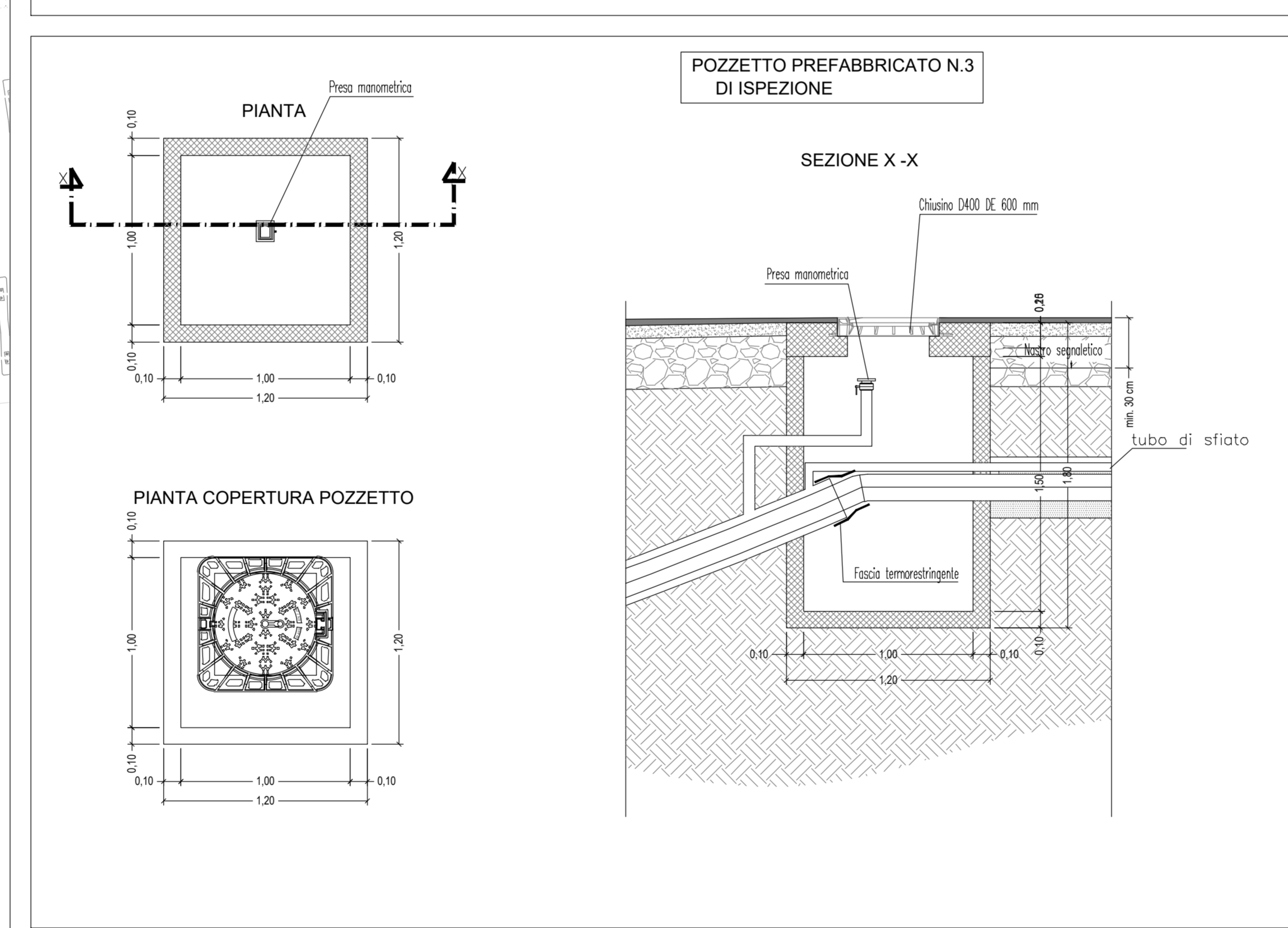
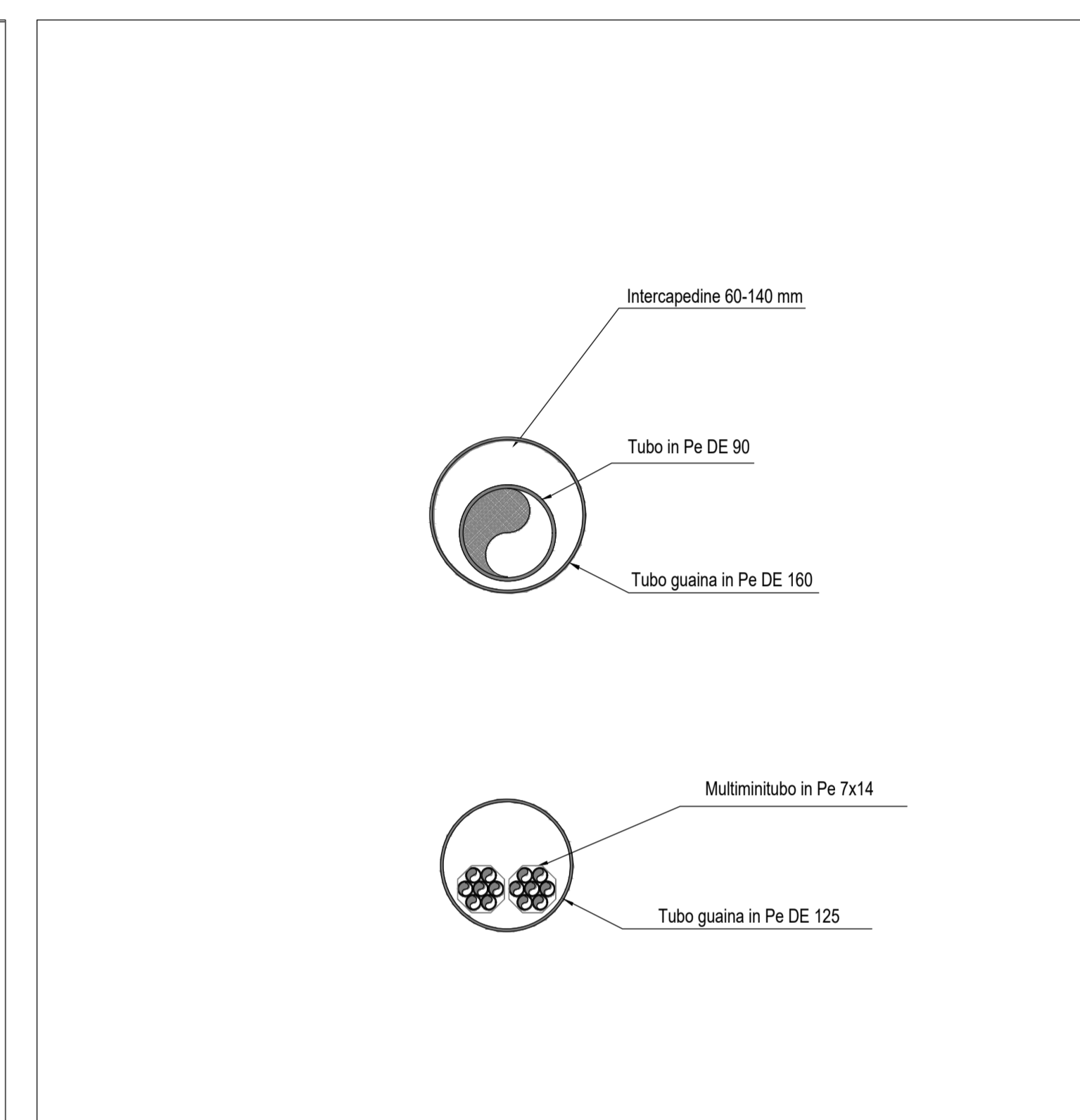
- LEGENDA**
- 1. Pozzetto in calcestruzzo
  - 2. Chiusivo
  - 3. Condotta gas in PE
  - 4. Controtubo in PE
  - 5. Tubo per sfiato
  - 6. Tubo di sfiato munito di presa per rilevamento gas con cappuccio tagliafiamma
  - 7. Valvola di intercettazione
  - 8. Rivestimento
  - 9. Asola di manovra valvola di intercettazione
  - 10. Nastro separatore
  - 11. Terreno naturale
  - 12. Rientro
  - 13. Binari
  - 14. Punti di rilievo
  - 14. Picchetti



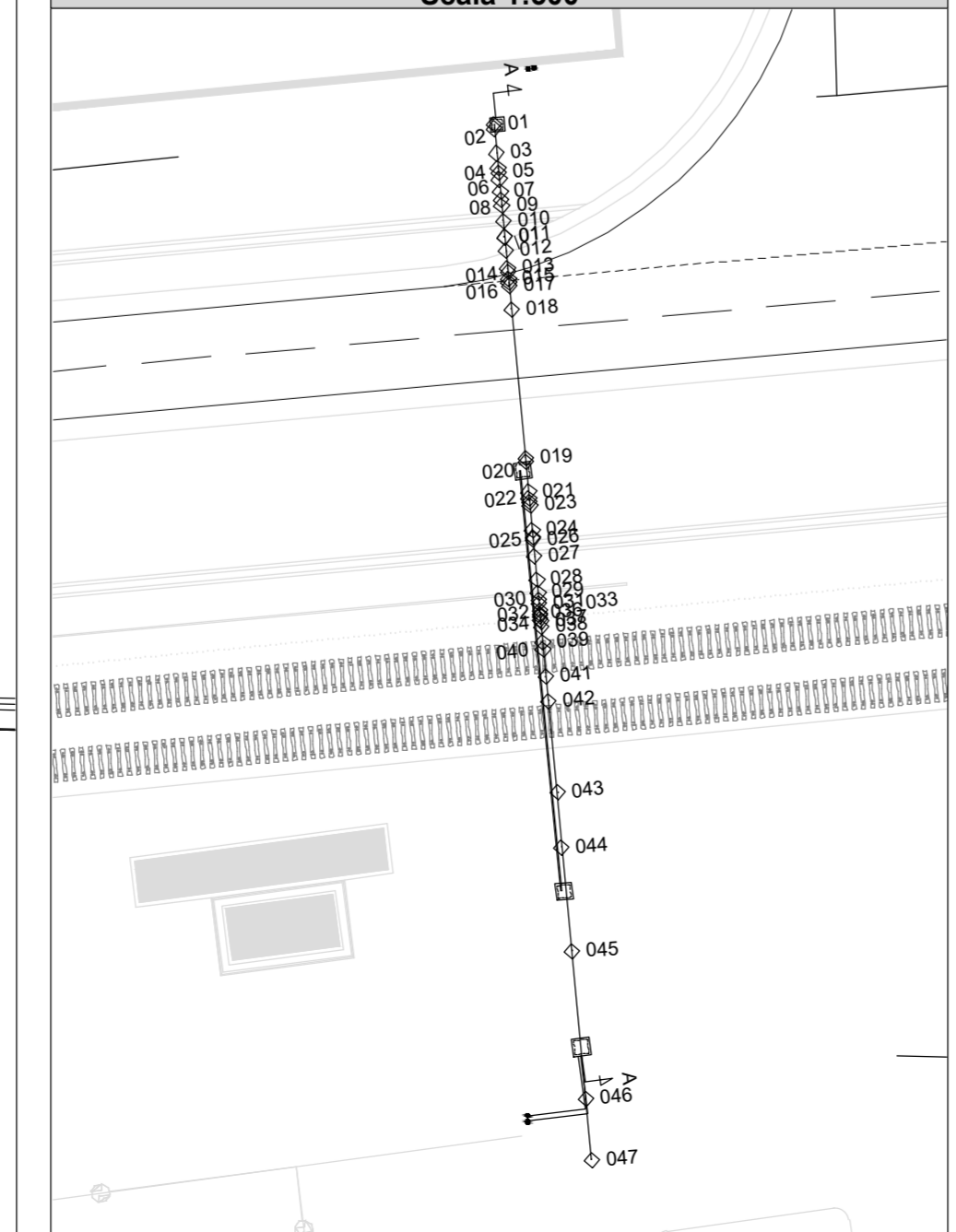
**PARTICOLARI POZZETTI INIZIO E FINE CONTROTUBO - Scala 1:25**



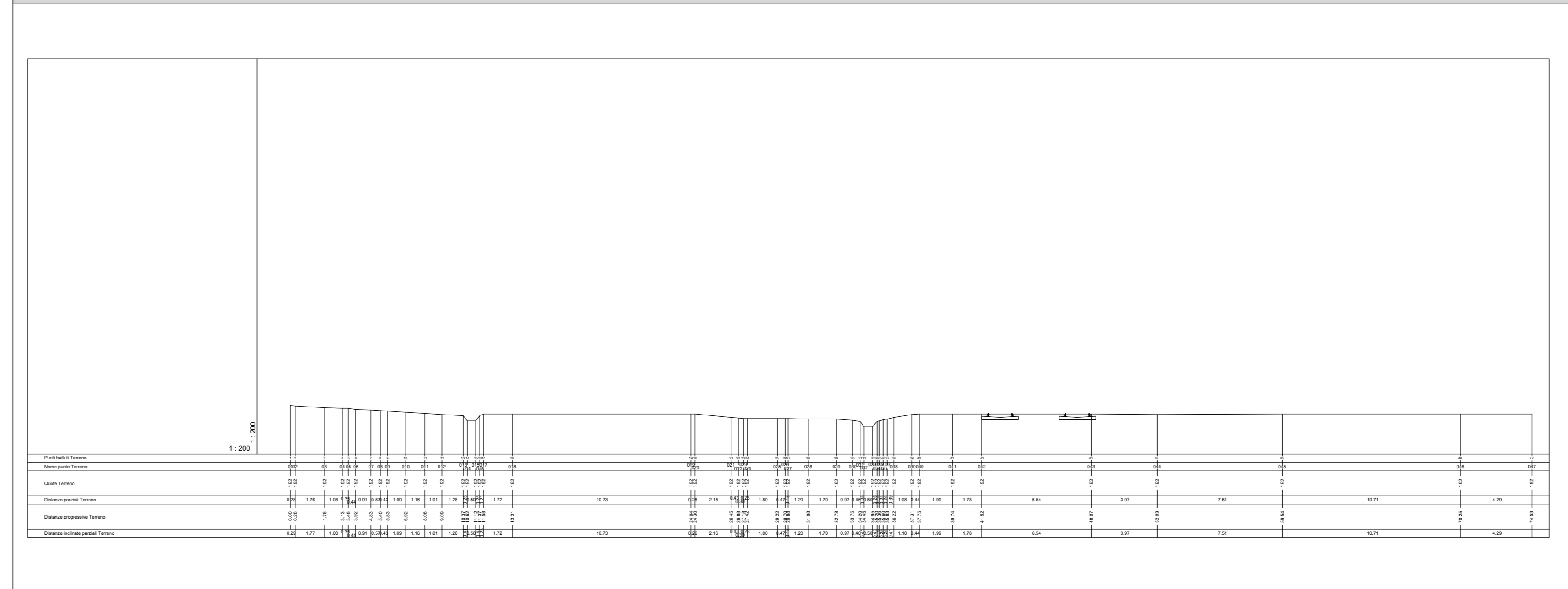
**PARTICOLARE TUBO DI PROTEZIONE IN PE - Scala 1:5**



**INQUADRAMENTO PLANIMETRICO PUNTI DI RILIEVO - Scala 1:500**



**PROFILO ALTIMETRICO - Scala 1:200**



**CONSORZIO INDUSTRIALE PROVINCIALE ORISTANESE**

REALIZZAZIONE DELLA RETE DI DISTRIBUZIONE DEL GAS NELLE AREE DELL'AGGLOMERATO INDUSTRIALE DI ORISTANO

**PROGETTO DEFINITIVO**

PROGETTISTI: **CAPOGRUPPO** (Ing. Nicola Pautasso, Ing. Umberto Pautasso, Ing. Mauro Mannoni) | MANDANTI: (Dott. Geol. Alessandro Melis, Dott.ssa Archeol. Laura Sedda, Dott. Ing. Danilo Macconi)

ELABORATO: **PARTICOLARI COSTRUTTIVI ATTRAVERSAMENTO FERROVIARIO N.1 ATTRAVERSAMENTO DI DOPPIA FERROVIA CON MICROTUNNELLING VIA MARONGIU** | ALLEGATO: **74**

Data: **SETTEMBRE 2020** | CUP: | CIG: | SCALA: **VARIE**

IL PRESIDENTE (Ing. Massimo Siga) | IL DIRETTORE (Dott. Marco Sada)

IL RESPONSABILE UNICO DEL PROCEDIMENTO (Ing. Agostino Pineda)

0 settembre 2020 prima emissione | rev. | data | elaborato | ridotti | verificato | approvato

**PAI N 01 P D 01 G 0 7 4 R 0 0**