

NOTE

1. LE TUBAZIONI DI DISTRIBUZIONE DELL'IMPIANTO DI IRRIGAZIONE INTERRATE SONO REALIZZATE IN POLIETILENE SECONDO LA NORMA UNI EN 7990 PN 10
2. LE TUBAZIONI DI DISTRIBUZIONE DELL'IMPIANTO DI ALIMENTAZIONE DELLE CASSETTE WC INTERRATE SONO REALIZZATE IN POLIETILENE SECONDO LA NORMA UNI EN 10910 PN 16
3. ALL'INTERNO DEI POZZETTI DI ISPEZIONE PER L'IRRIGAZIONE SONO INSTALLATI ELETTROVALVOLA DI ZONA, FILTRO DISSABBIATORE, RIDUTTORE DI PRESSIONE, VALVOLA DI INTERCETTAZIONE, VALVOLA DI TARATURA. I POZZETTI HANNO MISURA 400 x 400 mm
4. A VALLE DELLA POMPA DI REITEGRO DELLE CASSETTE WC DEVE ESSERE INSTALLATO UN FILTRO DISSABBIATORE AUTOPULENTE SEMIAUTOMATICO

LEGENDA SIMBOLI

Valvola di ritegno	
Valvola di intercettazione	
Elettrovalvola	
Filtro	
Riduttore di pressione	
Giunto di transizione ACCIAIO - PEAD	
Valvola di taratura	
Galleggiante	

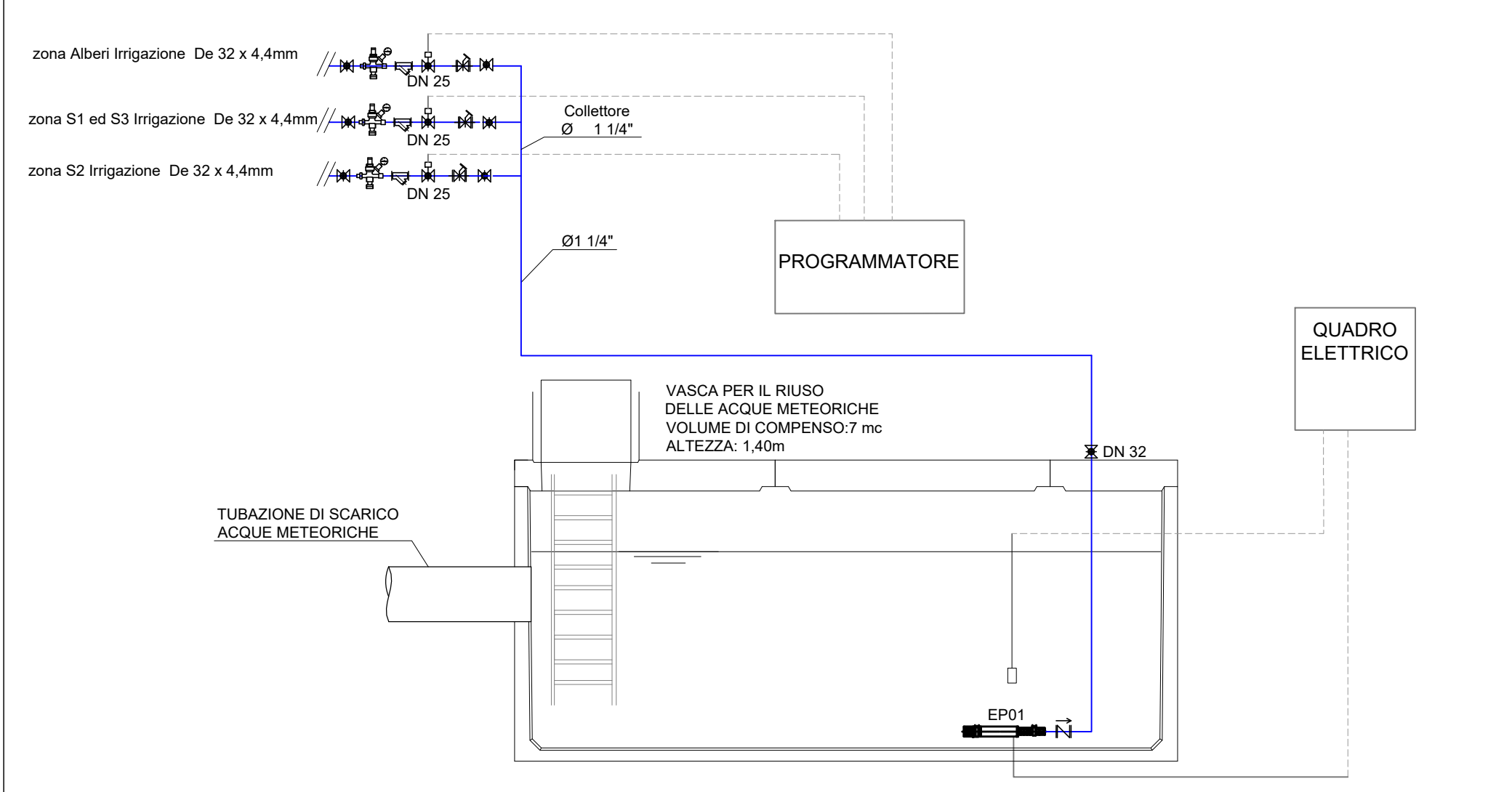
LEGENDA ELETTROPOMPE

EP01: Elettropompa multistadio a motore sommerso 4" per installazione orizzontale  
 Portata: 3.300 l/h  
 Prevalenza: 40 m.c.a  
 Alimentazione elettrica: 3/400/50Hz  
 Potenza elettrica: 0,75 kW

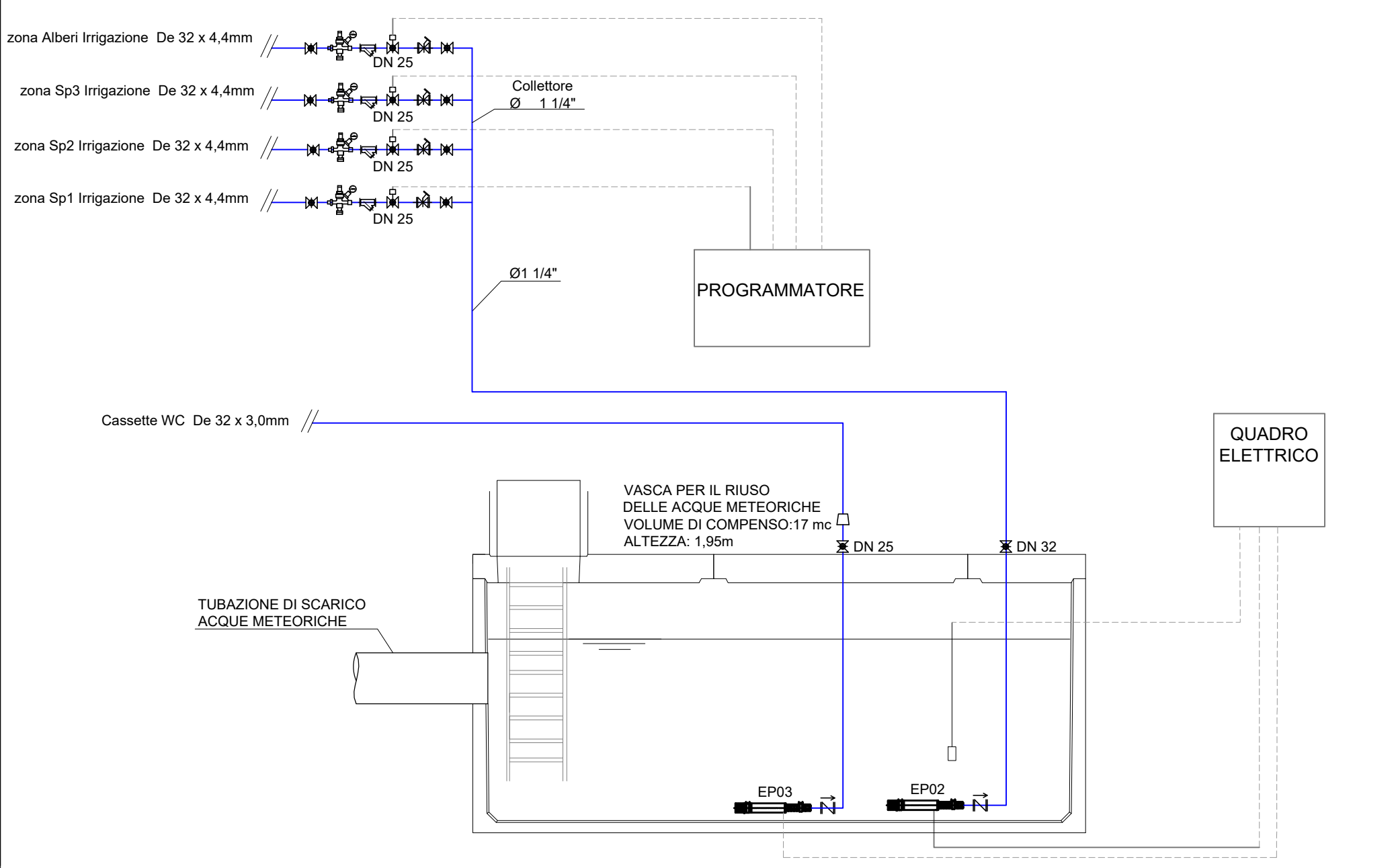
EP02: Elettropompa multistadio a motore sommerso 4" per installazione orizzontale  
 Portata: 3.300 l/h  
 Prevalenza: 40 m.c.a  
 Alimentazione elettrica: 3/400/50Hz  
 Potenza elettrica: 0,75 kW

EP03: Elettropompa multistadio a motore sommerso 4" per installazione orizzontale  
 Portata: 1100 l/h  
 Prevalenza: 23 m.c.a  
 Alimentazione elettrica: 3/400/50Hz  
 Potenza elettrica: 0,37kW

SCHEMA FUNZIONALE IMPIANTO IRRIGAZIONE AREE S



SCHEMA FUNZIONALE IMPIANTO IRRIGAZIONE AREE Sp E CASSETTE WC



COMMITTENTE:



PROGETTAZIONE:



DIRETTRICE FERROVIARIA MESSINA - CATANIA - PALERMO

NUOVO COLLEGAMENTO PALERMO - CATANIA

U.O. IMPIANTI INDUSTRIALI E TECNOLOGICI

PROGETTO DEFINITIVO

TRATTA DITTAINO - CATENANUOVA

Stazione di Catenanuova

Impianti meccanici  
 Schema funzionale impianto irrigazione

SCALA:

-

COMMESSA LOTTO FASE ENTE TIPO DOC. OPERA/DISCIPLINA Progr. REV.

RS3E 50 D 17 DX IT0502 001 A

Rev.	Descrizione	Redatto	Data	Verificato	Data	Approvato	Data	Autorizzato Data
A	Emissione esecutiva	E. Beletta	Luglio 2021	M. Damiani	Luglio 2021	F. Spasico	Luglio 2021	A. Falaschi Luglio 2021