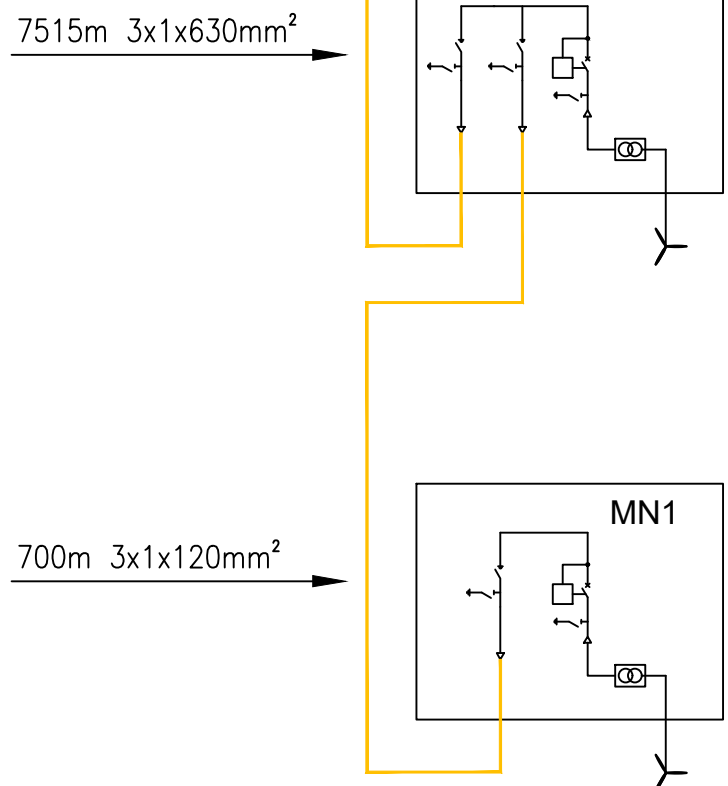
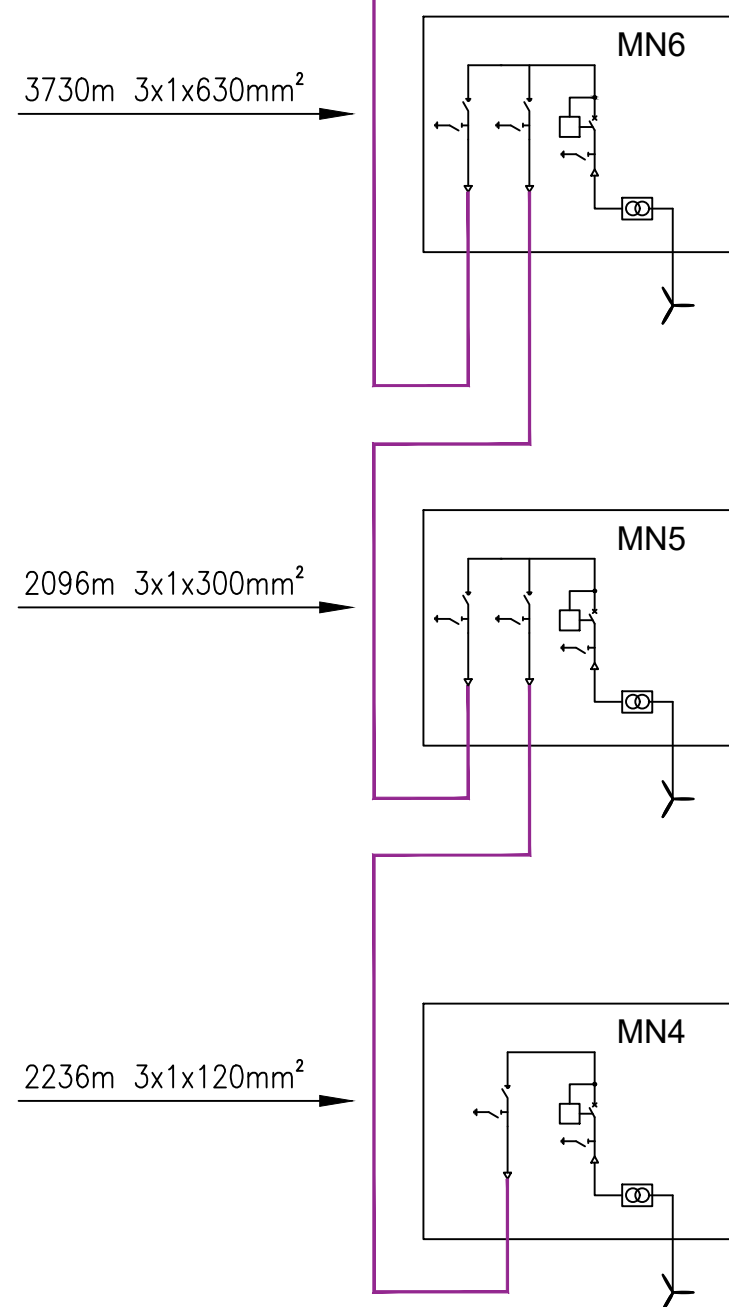


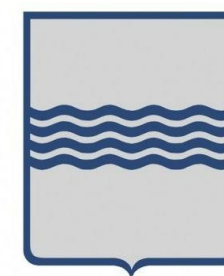
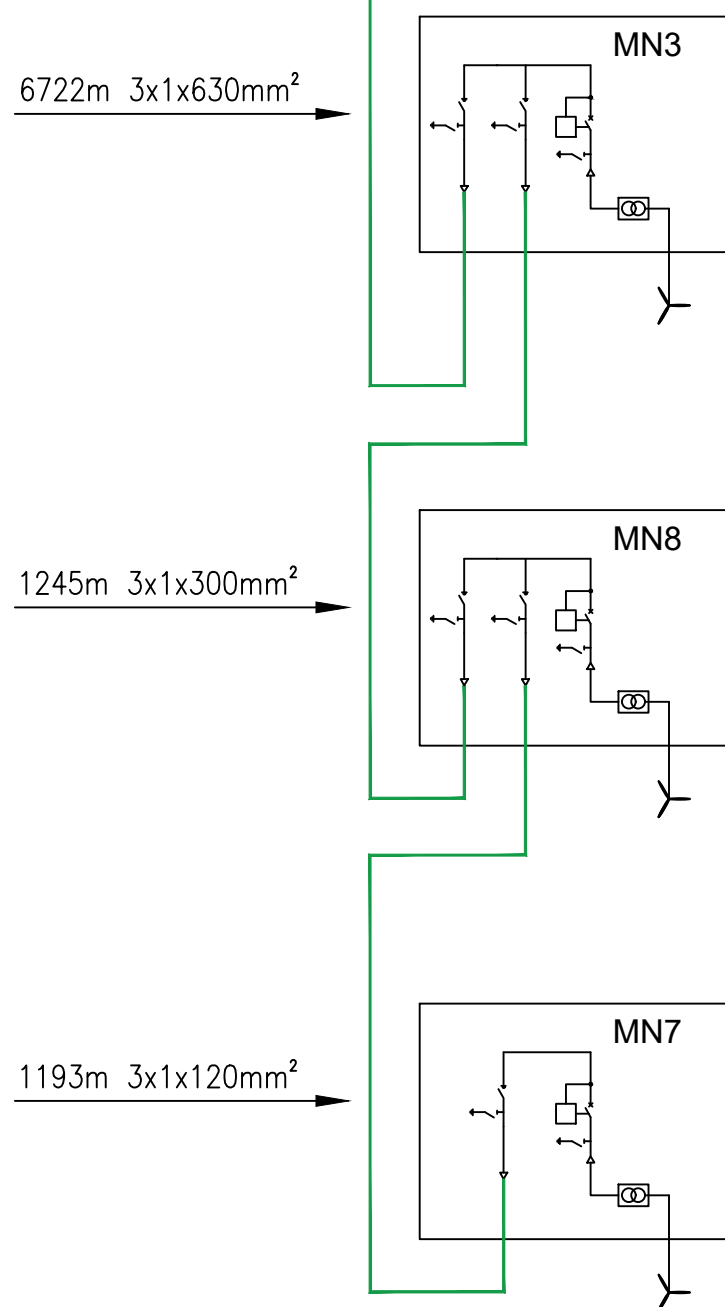
CIRCUITO 1
30 kV-11,2 MW



CIRCUITO 2
30 kV-16,8 MW



CIRCUITO 3
30 kV-16,8 MW



REGIONE BASILICATA
PROVINCIA DI MATERA
COMUNI DI MONTESCAGLIOSO E
POMARICO



AUTORIZZAZIONE UNICA EX D.LGS. 387/2003

Progetto Definitivo
Parco eolico "Piana dell'Imperatore" e opere connesse

TITOLO ELABORATO

**A.16.b.7 - Schemi elettrici impianto
eolico**

CODICE ELABORATO

COMMESSA	FASE	ELABORATO	REV.
F0355	A	T24	B

Riproduzione o consegna a terzi solo dietro specifica autorizzazione

SCALA

—

DATA	DESCRIZIONE	REDATTO	VERIFICATO	APPROVATO
Giugno 2021	emissione per revisione punto di consegna	MGP	GDS	GMA
Ottobre 2020	Prima emissione	MGP	GDS	GMA

PROPONENTE

FRI-EL

FRI-EL S.p.A.
Piazza della Rotonda 2
00186 Roma (RM)
fri-elspa@legalmail.it
P. Iva 01652230218
Cod. Fisc. 07321020153

PROGETTAZIONE



F4 ingegneria srl
via Di Giura - Centro Direzionale, 85100 Potenza
Tel: +39 0971 1 944 797 - Fax: +39 0971 5 54 52
www.f4ingegneria.it - f4ingegneria@pec.it

Il Direttore Tecnico
(Ing. Giuseppe Manzi)



Società certificata secondo la norma UNI-EN ISO 9001:2015 per l'erogazione di servizi di ingegneria nei settori: civile, idraulica, acustica, energia, ambiente (settore IAF: 34).

