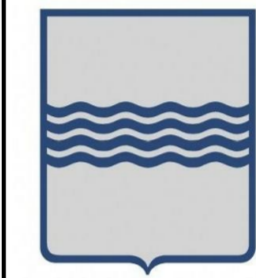
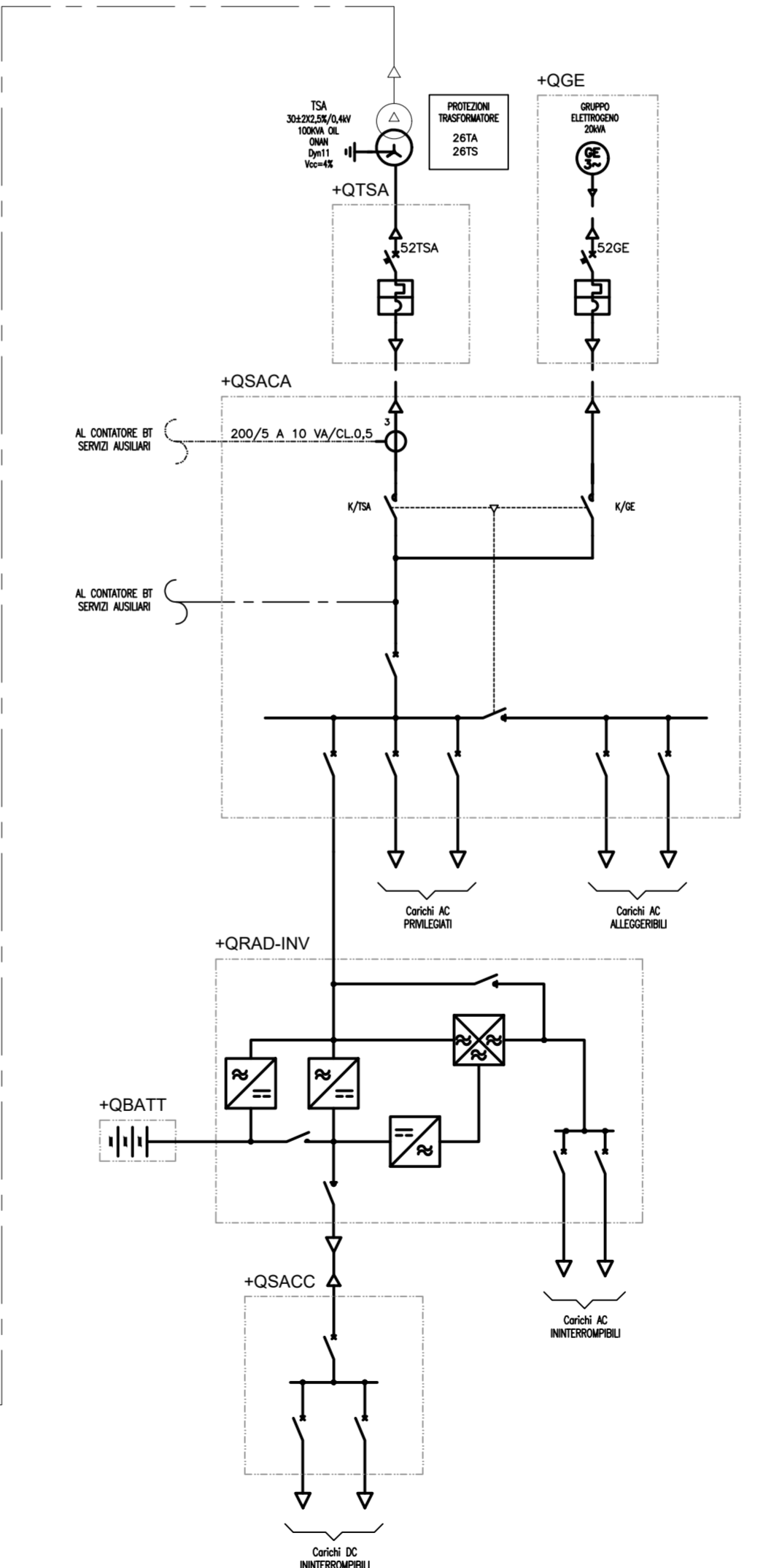
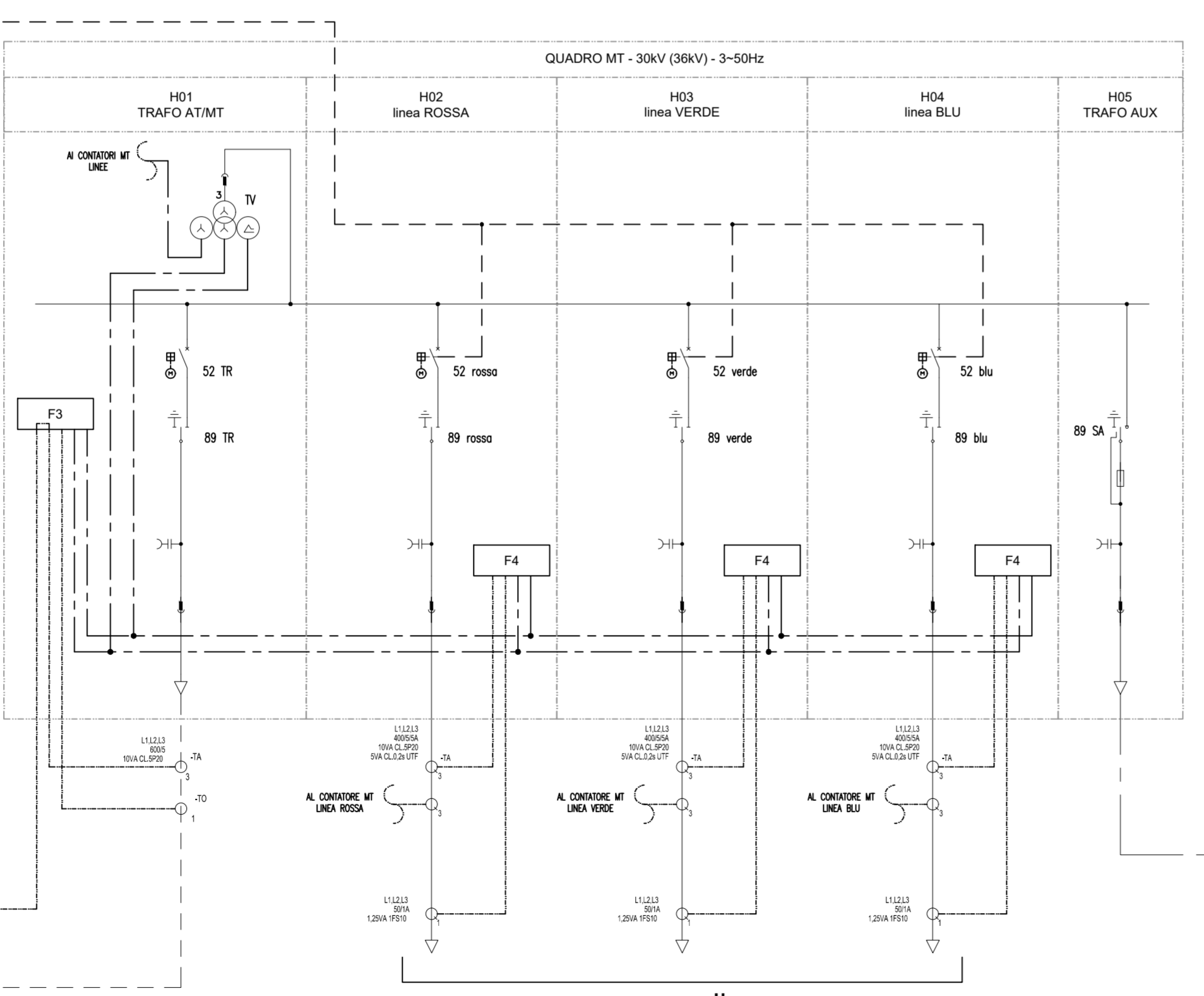


RIF.	FUNZ. PROTEZIONI	FUNZ. MISURE
F0	50-51-87L- (21) + oscillo	I-V-f-P-Q-S-coeff
F1	87-90 + oscillo	I-V-f-P-Q-S-coeff
F2	50/51 27-59->81-<81-59N ± 200%	I-V-F-P-Q
F3	50/51-51N-59-59N + oscillo	I-V-P-Q-f
F4	50/51-67N - 59N + oscillo	I-V-P-Q-f

CIRCUITI DI MISURA
 - - - - - CIRCUITI AMPEROMETRICI
 - - - - - CIRCUITI VOLTMETRICI



REGIONE BASILICATA
 PROVINCIA DI MATERA
 COMUNI DI MONTESCAGLIOSO E POMARICO



AUTORIZZAZIONE UNICA EX D.LGS. 387/2003

Progetto Definitivo
 Parco eolico "Piana dell'Imperatore" e opere connesse

TITOLO ELABORATO	CODICE ELABORATO			
A.16.b.9 - Unificare opere utente per la connessione	COMMESSA	FASE	ELABORATO	REV.
	F0355	A	T27	B
Riproduzione e consegna a terzi solo dietro specifica autorizzazione				
SCALA	-			

DATA	DESCRIZIONE	REDATTO	VERIFICATO	APPROVATO
Giugno 2021	emissione per revisione punto di consegna	MGP	GDS	GMA
Ottobre 2020	Prima emissione	MGP	GDS	GMA

PROPRONENTE
FRI-EL
 FRI-EL S.p.A.
 Piazza della Rotonda 2
 00185 Roma (RM)
 fri-elspa@legalmail.it
 P. Iva 01652230218
 Cod. Fisc. 07321020153

PROGETTAZIONE
F4 ingegneria srl
 via Di Giura - Centro Direzionale, 85100 Potenza
 Tel: +39 0971 1 944 797 - Fax: +39 0971 5 54 52
 www.f4ingegneria.it - f4ingegneria@pec.it

Il Direttore Tecnico
 (ing. Giuseppe Manzi)

INGEGNERI DELLA PROV. DI POTENZA
 N° 1975
 GIUSEPPE MANZI

Società certificata secondo la norma UNI-EN ISO 9001:2015 per l'erogazione di servizi di ingegneria nei settori: civile, idraulica, acustica, energia, ambiente (settore IAF: 34).