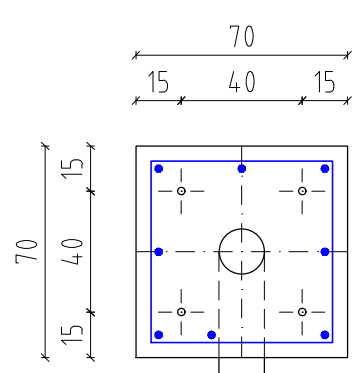
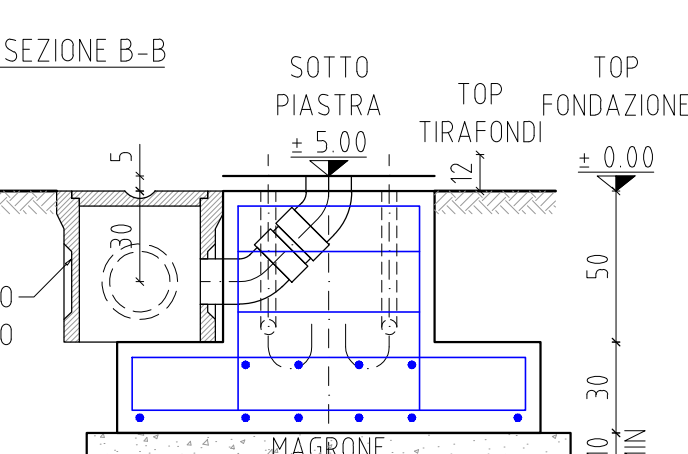
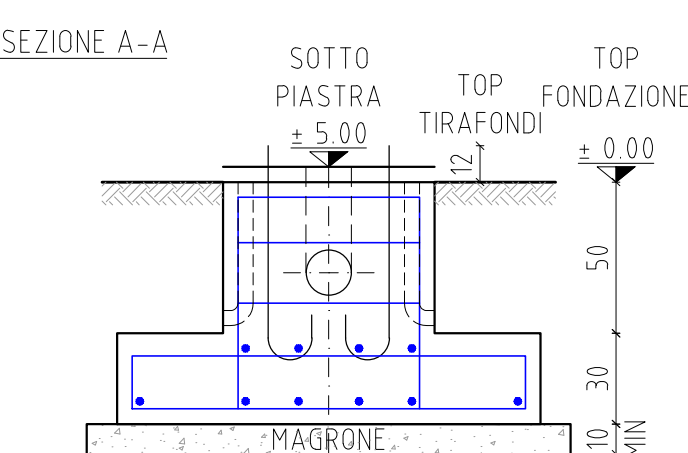
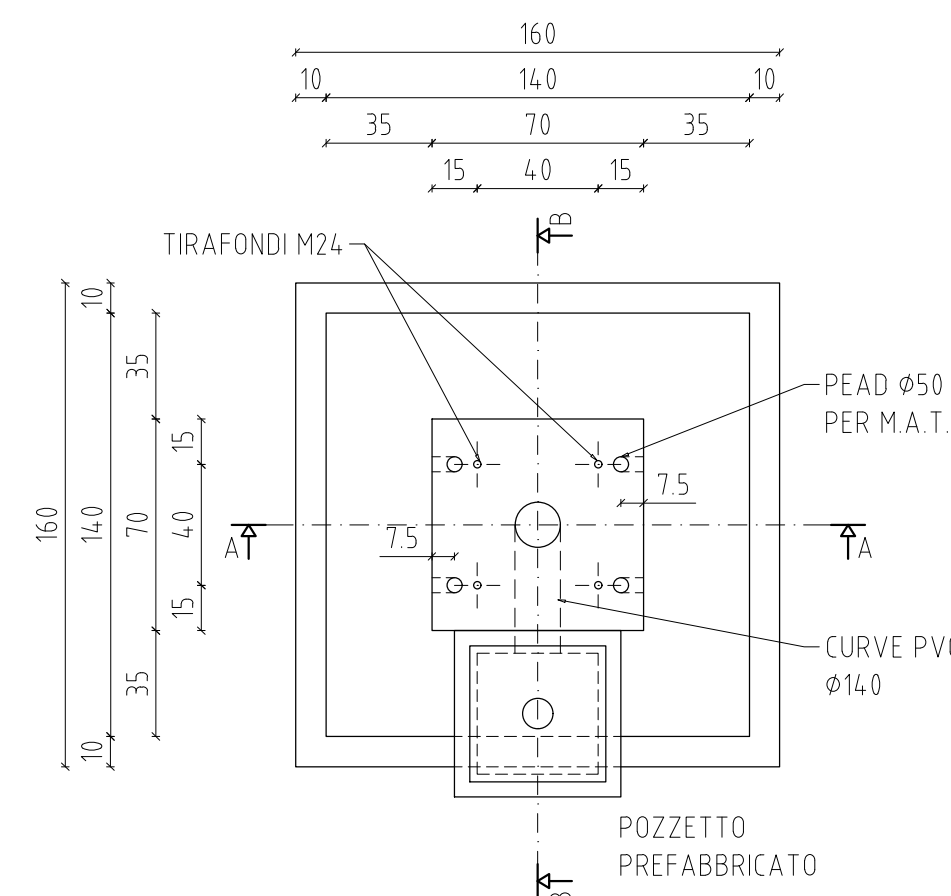
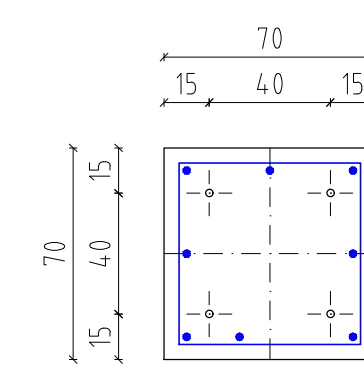
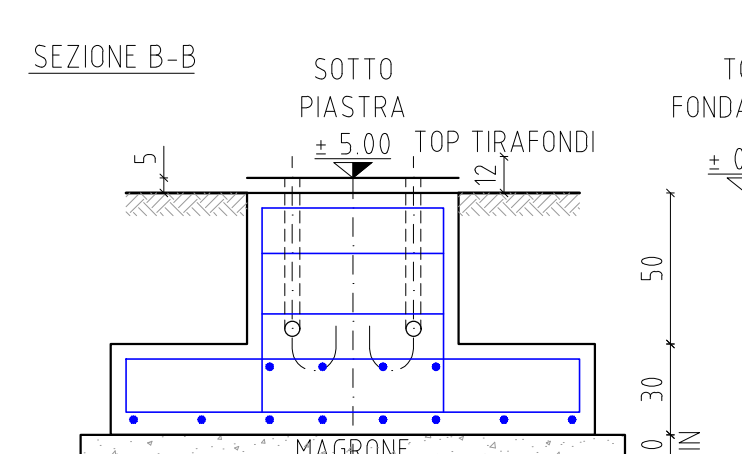
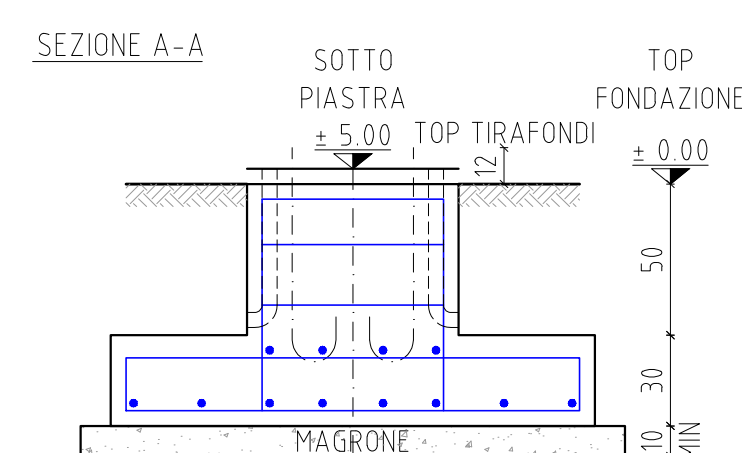
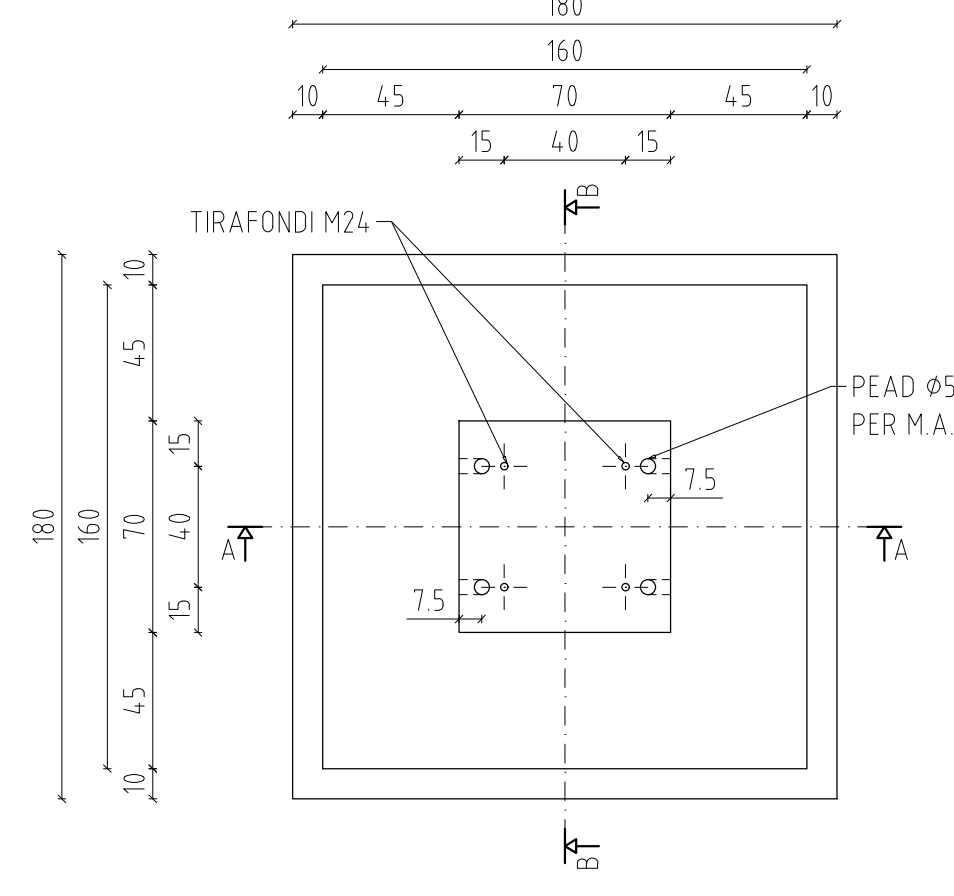


FONDAZIONE TV - TA - ISOLATORE  
(Scala 1:25)



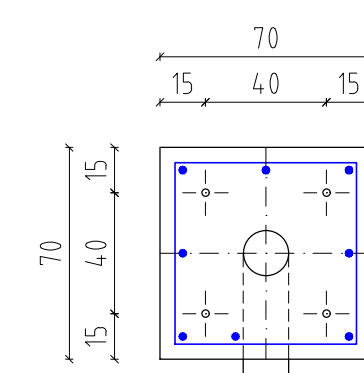
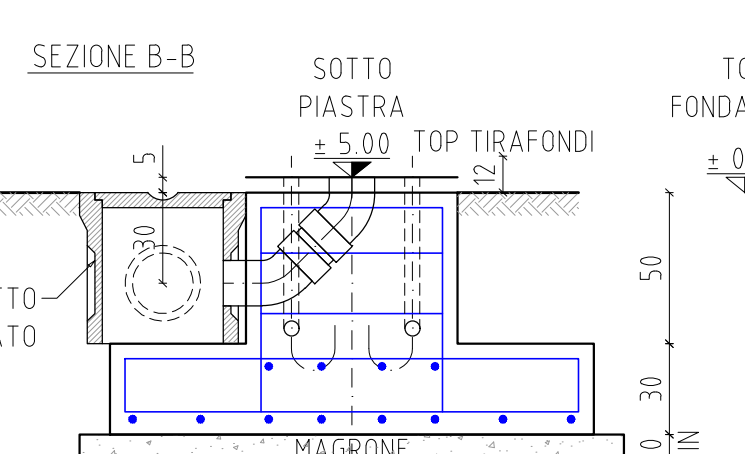
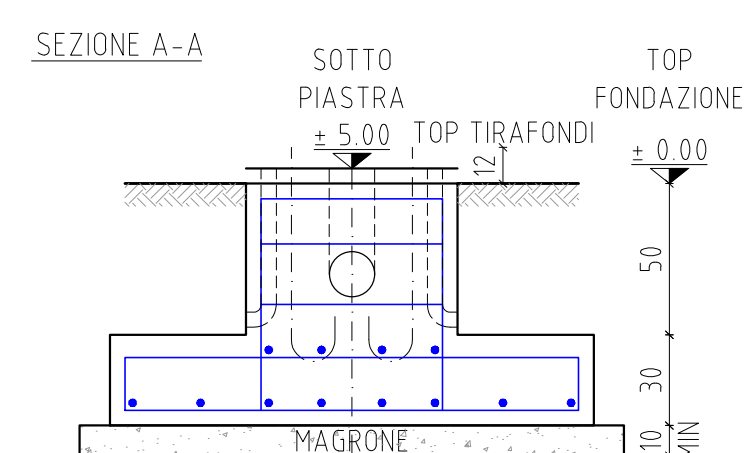
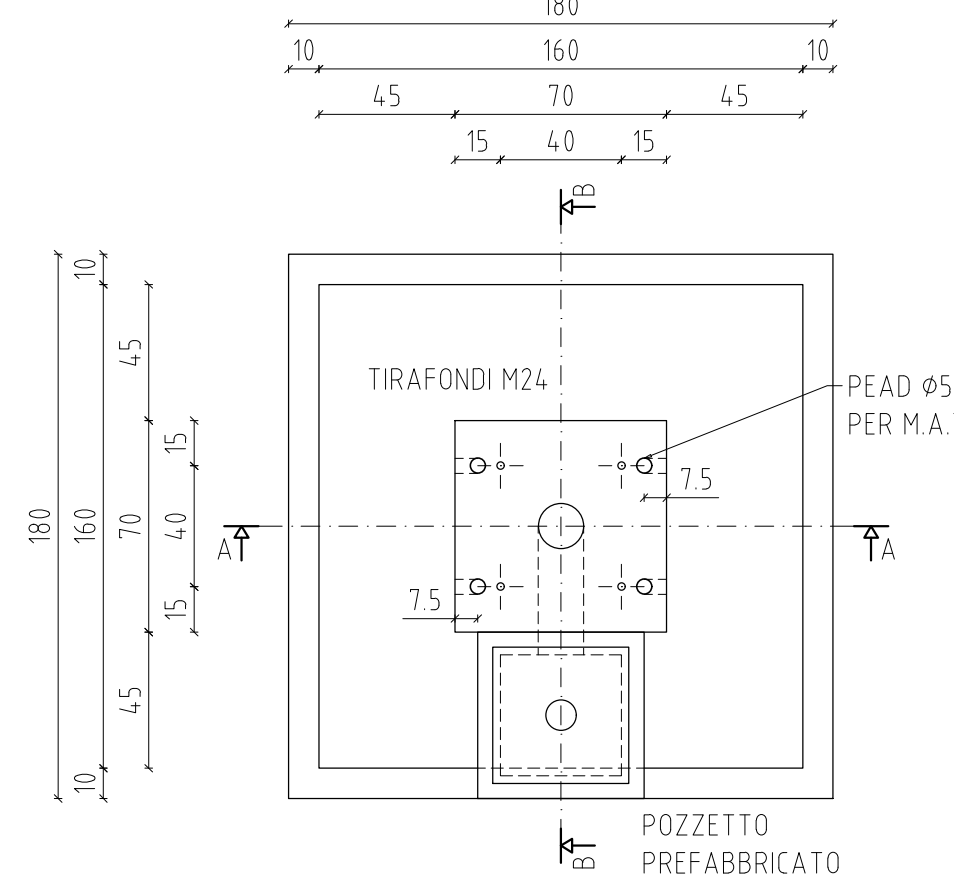
Pos.	N.	Diam. mm	Lung. cm	Peso Unit.	PESO daN
1	1 x 8	Ø 12	85	0,888	6,0
2a	1 x 4	Ø 12	320	0,888	11,4
2b	1 x 2	Ø 12	161	0,888	2,9
3a	1 x 4	Ø 12	320	0,888	11,4
3b	1 x 2	Ø 12	161	0,888	2,9
4	1 x 3	Ø 10	260	0,617	4,8
<b>TOTALE</b>					<b>39,4</b>

FONDAZIONE PORTALE SBARRE 1  
(Scala 1:25)



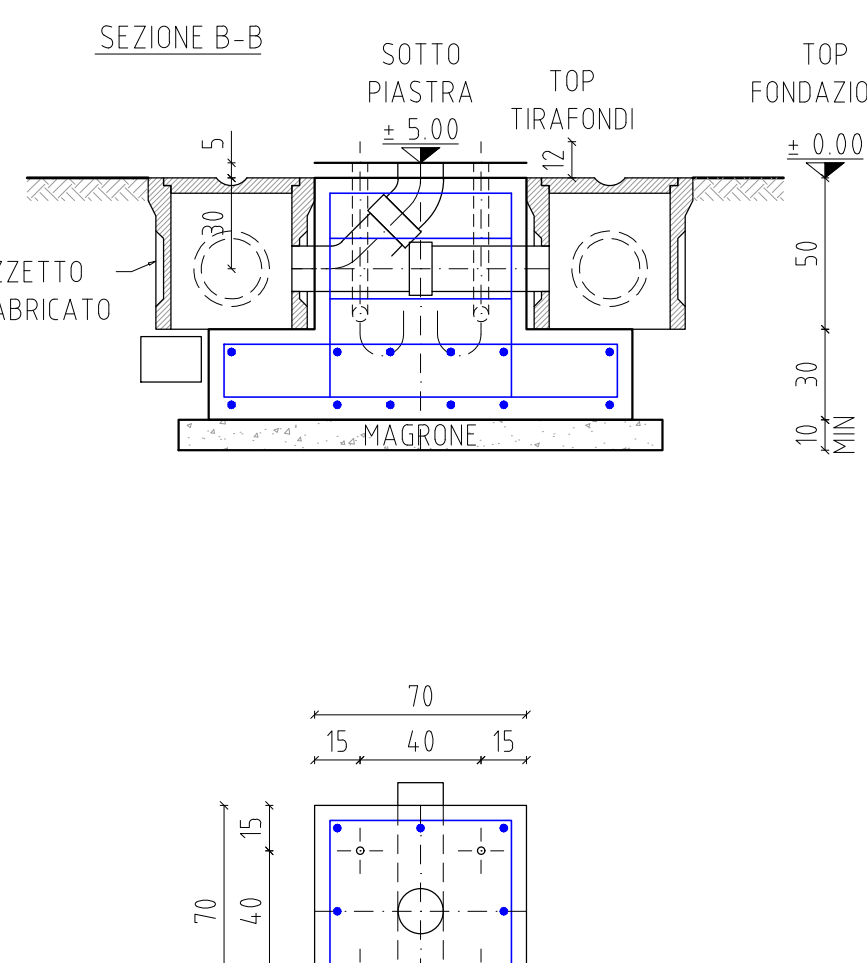
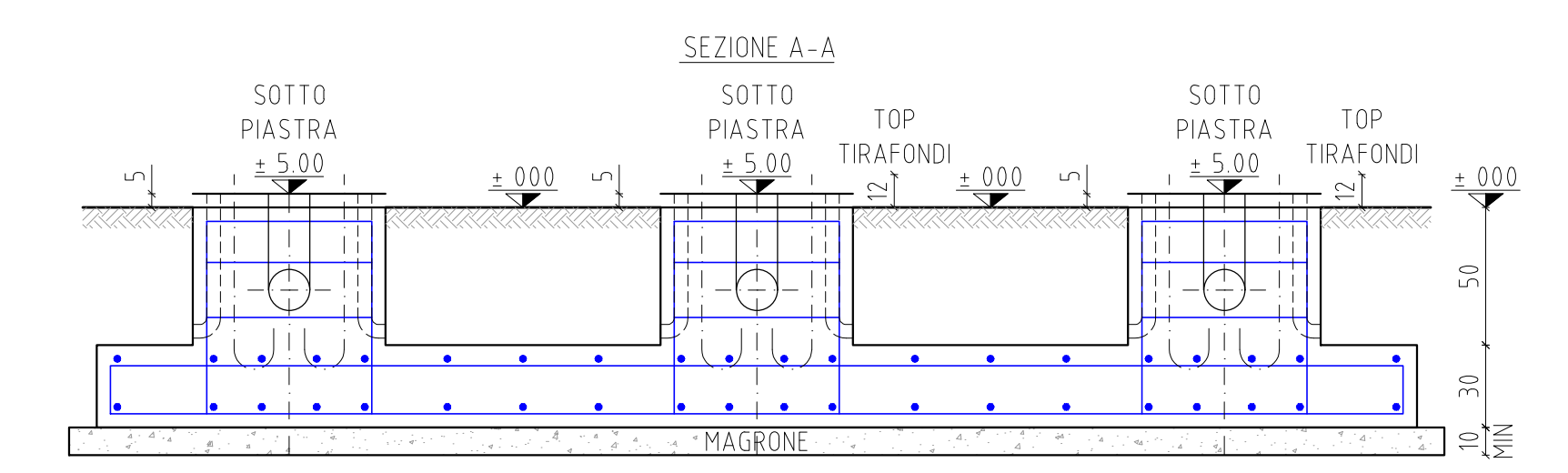
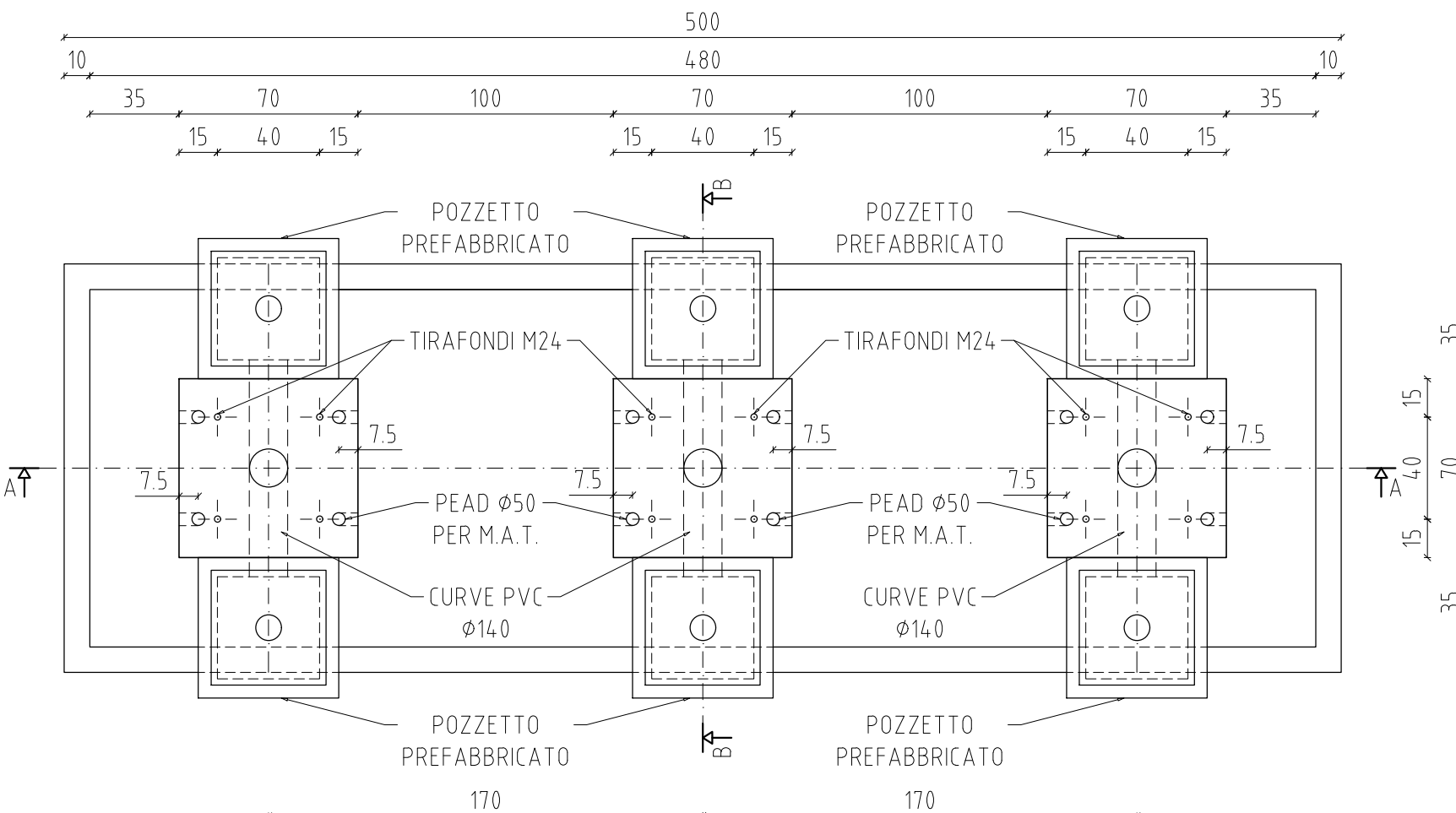
Pos.	N.	Diam. mm	Lung. cm	Peso Unit.	PESO daN
1	1 x 8	Ø 12	85	0,888	6,0
2a	1 x 4	Ø 12	360	0,888	12,8
2b	1 x 4	Ø 12	181	0,888	6,4
3a	1 x 4	Ø 12	320	0,888	11,4
3b	1 x 4	Ø 12	181	0,888	6,4
4	1 x 3	Ø 10	260	0,617	4,8
<b>TOTALE</b>					<b>47,8</b>

FONDAZIONE PORTALE SBARRE 2  
(Scala 1:25)



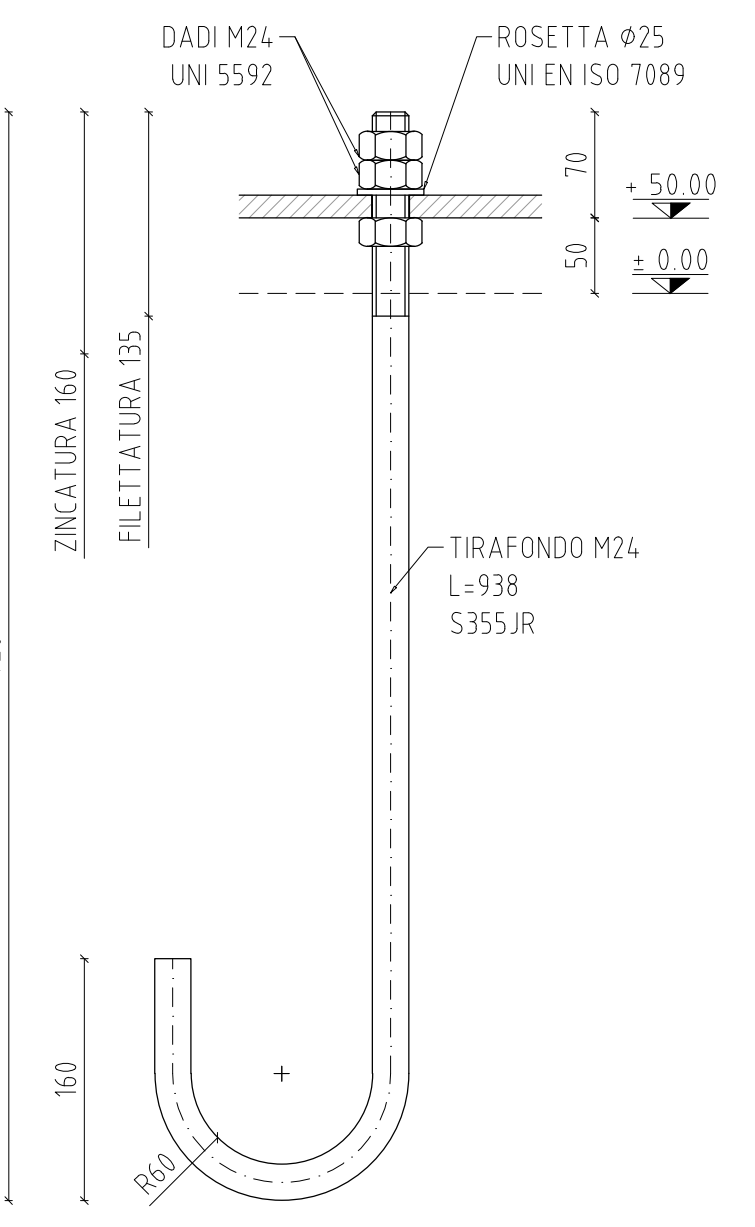
Pos.	N.	Diam. mm	Lung. cm	Peso Unit.	PESO daN
1	1 x 8	Ø 12	85	0,888	6,0
2a	1 x 4	Ø 12	360	0,888	12,8
2b	1 x 4	Ø 12	181	0,888	6,4
3a	1 x 4	Ø 12	320	0,888	11,4
3b	1 x 4	Ø 12	181	0,888	6,4
4	1 x 3	Ø 10	260	0,617	4,8
<b>TOTALE</b>					<b>47,8</b>

FONDAZIONE SEZIONATORE DI LINEA  
(Scala 1:25)



Pos.	N.	Diam. mm	Lung. cm	Peso Unit.	PESO daN
1	3 x 8	Ø 12	85	0,888	18,1
2a	1 x 6	Ø 12	491	0,888	26,2
2b	1 x 6	Ø 12	531	0,888	28,3
3	1 x 20	Ø 12	320	0,888	56,8
4	3 x 3	Ø 10	260	0,617	14,4
<b>TOTALE</b>					<b>143,8</b>

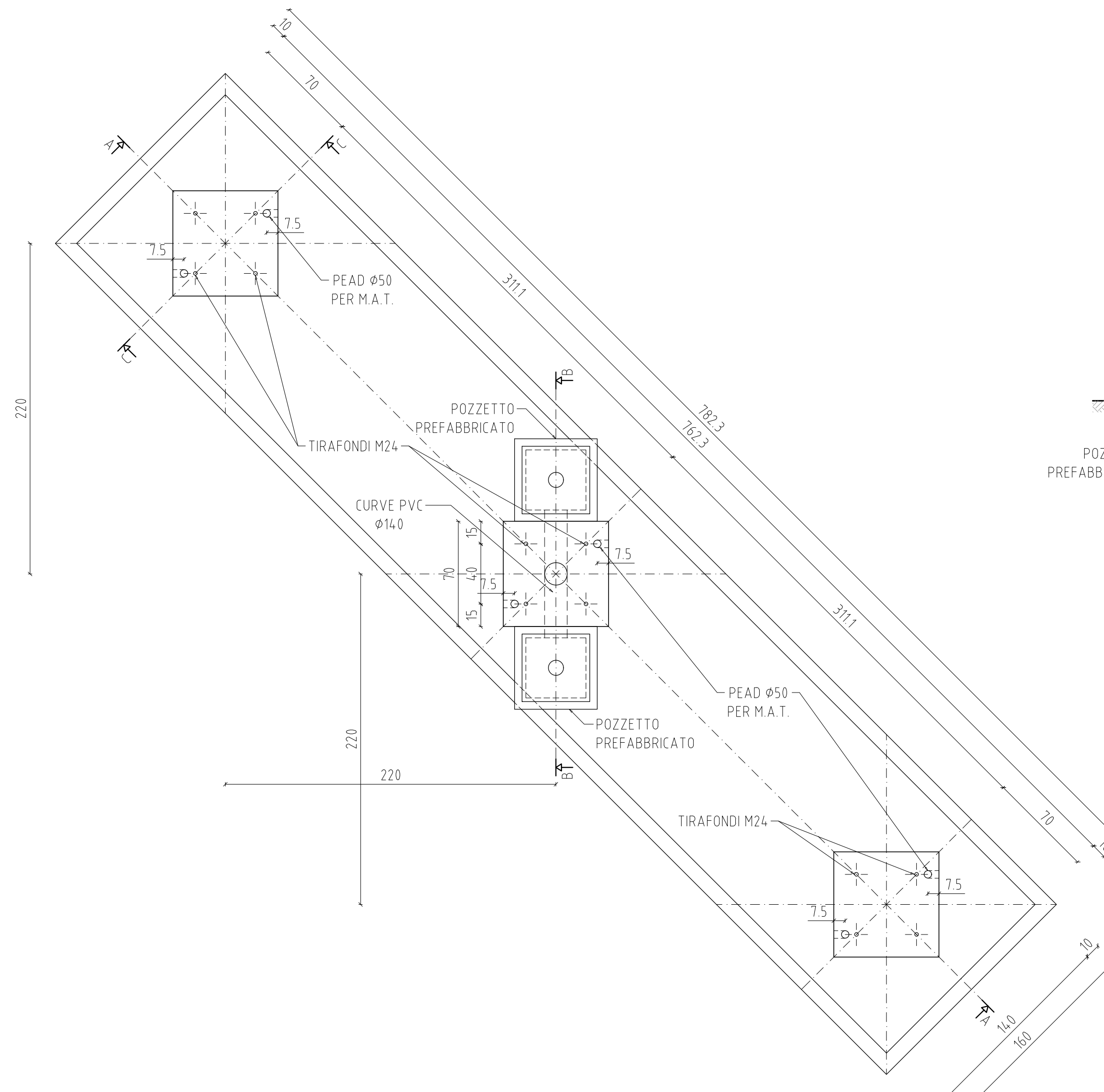
TIRAFONDI M24  
dimensioni in mm  
Scala 1:5



NOTE GENERALI

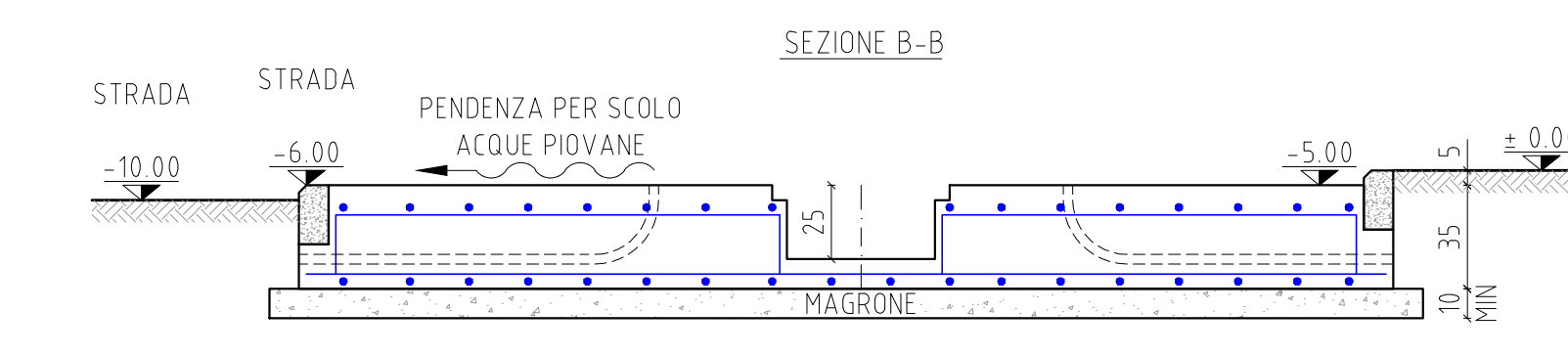
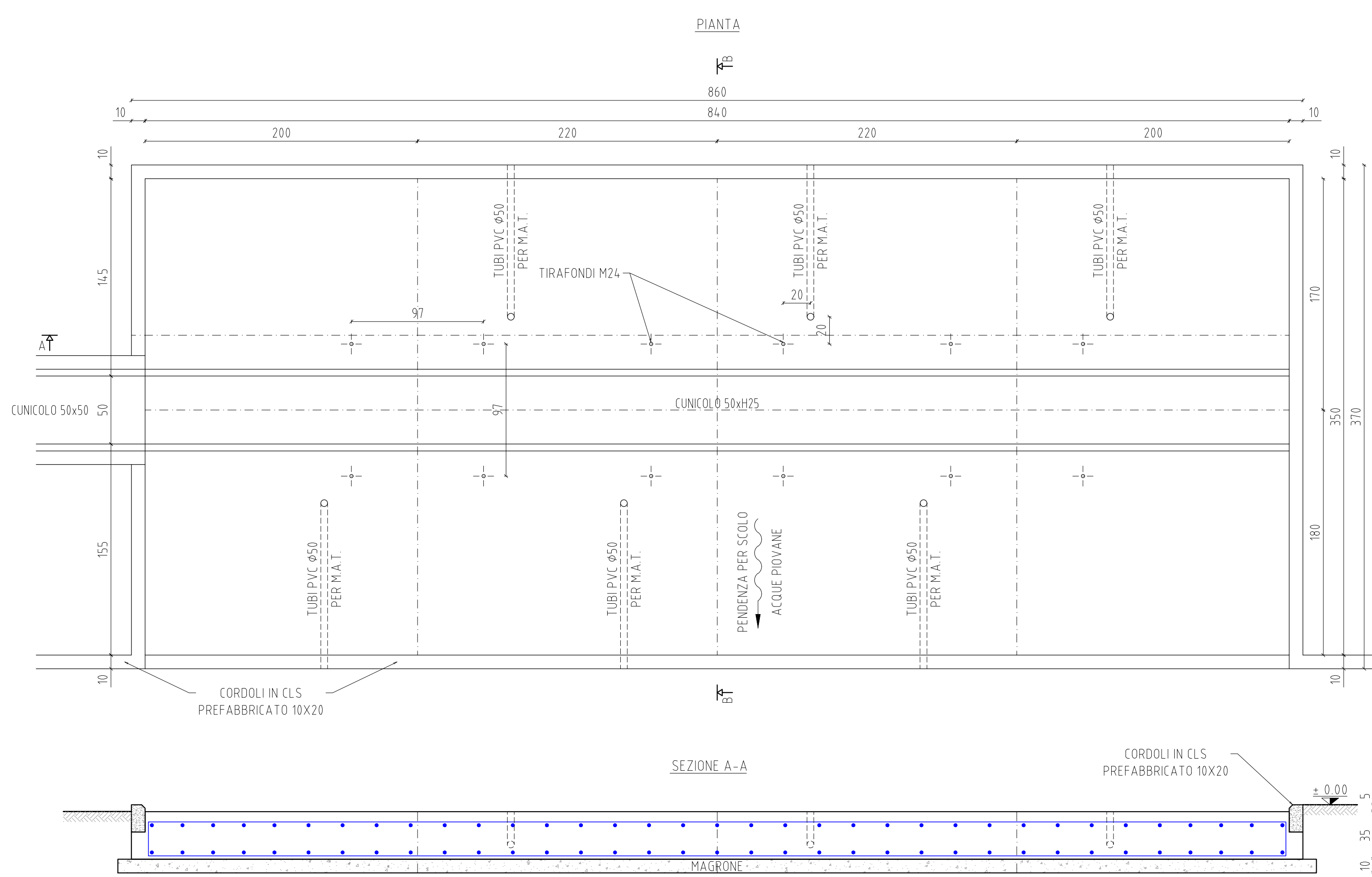
- TUTTE LE DIMENSIONI SONO IN CENTIMETRI ECCETTO DOVE INDICATO
- QUOTA ±0,00 COINCIDENTE CON SOTTOPIASTRA SOSTEGNI APPARECCHIATURE
- FERRO D'ARMATURA: B500C (ex FB 440)
- CALCESTRUZZO STRUTTURALE C 25/30 - Rik 30 (cubic) - XC2 - SL - CI 0,20
- CALCESTRUZZO DI SOTTOPONDAZIONE (magrone) C 12/15 - Rik 15 (cubic) - X0 - S4 - CI 1,0
- COPRIFERRO 4,5 cm
- TIRAFONDI S 355 JR
- PVC serie 303/2 (presante) UNI 74.3/85
- TUBAZIONI IN PEAD FLESSIBILE DOPPIA PARETE EN 5088-2-4 CEI 23-46
- COPERTURA POZZETTI CAVETTERIA IN PFRV CARRELLA PORTATA 5000 daN

FONDAZIONE SEZIONATORE DI SBARRA  
(Scala 1:25)



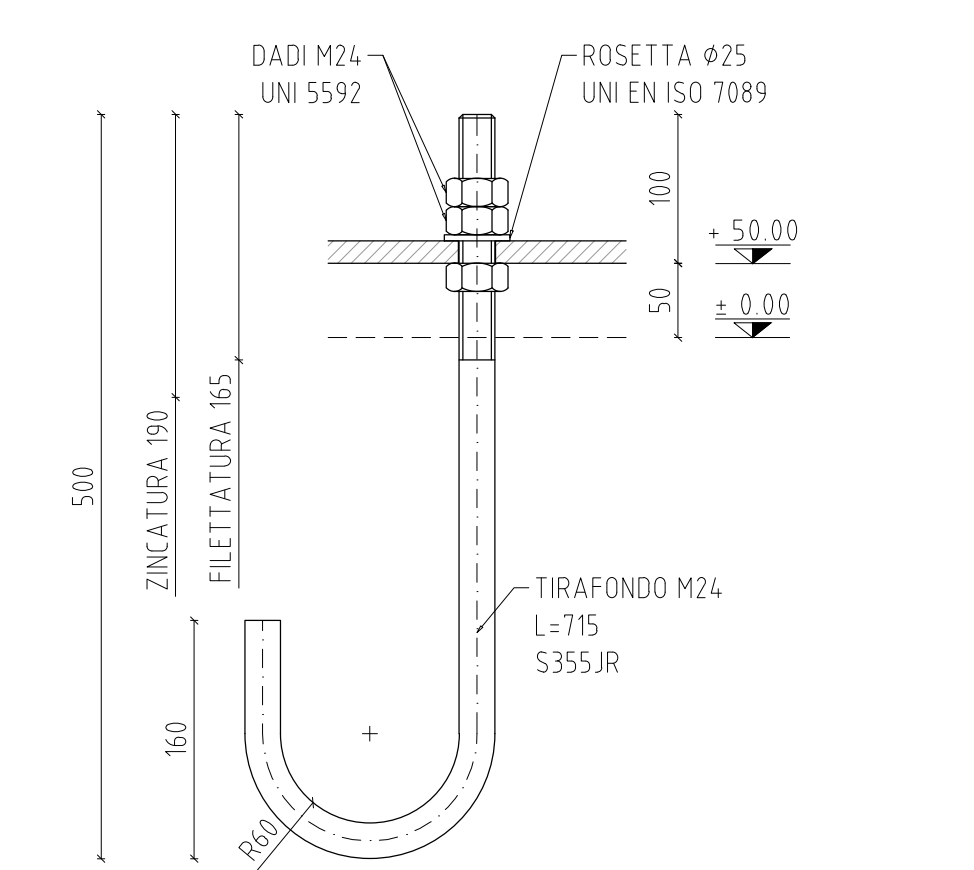
Pos.	N.	Diam. mm	Lung. cm	Peso Unit.	PESO daN
1	3 x 8	Ø 12	85	0,888	18,1
2a	1 x 6	Ø 12	773	0,888	41,2
2b	1 x 6	Ø 12	813	0,888	43,3
3	1 x 30	Ø 12	320	0,888	85,2
4	3 x 3	Ø 10	260	0,617	14,4
<b>TOTALE</b>					<b>202,2</b>

FONDAZIONE INTERRUPTORE  
(Scala 1:25)

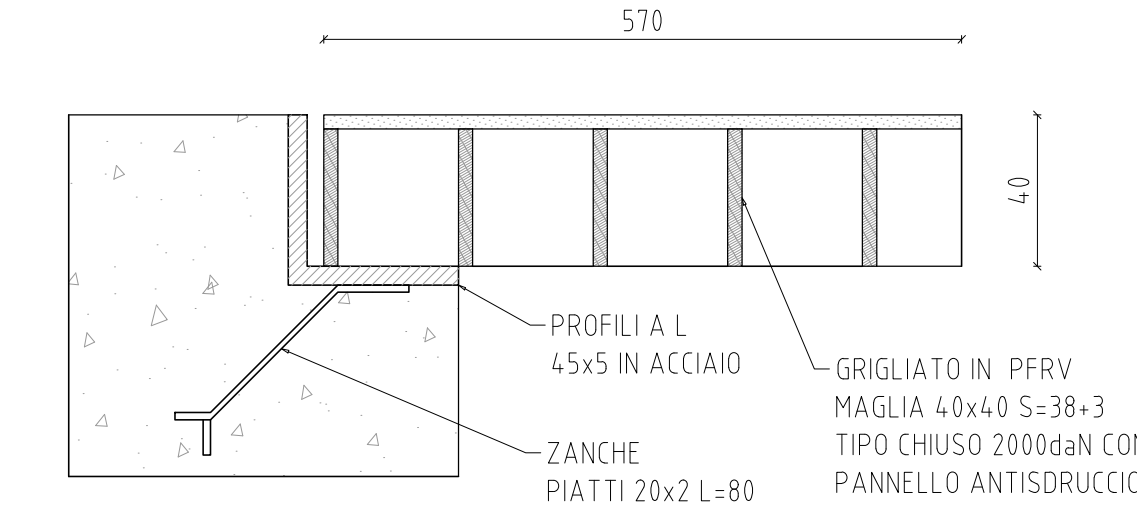


Pos.	N.	Diam. mm	Lung. cm	Peso Unit.	PESO daN
1	1 x 18	Ø 12	911	0,888	145,6
2	1 x 16	Ø 12	861	0,888	122,3
3	1 x 35	Ø 12	226	0,888	70,2
4	1 x 2	Ø 12	831	0,888	14,8
5	1 x 35	Ø 12	216	0,888	67,1
6	1 x 35	Ø 12	351	0,888	112,2
7	2 x 17	Ø 12	80	0,888	24,2
<b>TOTALE</b>					<b>556,4</b>

TIRAFONDI M24  
dimensioni in mm  
Scala 1:5



PARTICOLARE A  
dimensioni in mm  
Scala 1:2



REGIONE BASILICATA  
PROVINCIA DI MATERA  
COMUNI DI MONTESCAGLIOSO E POMARICO

AUTORIZZAZIONE UNICA EX D.LGS. 387/2003

Progetto Definitivo  
Parco eolico "Piana dell'Imperatore" e opere connesse  
Opere di Rete

TITOLO ELABORATO  
COMMESSA  
**Piano Tecnico delle Opere - S.E.  
Opere Civili - Parte 1 di 6  
Tipici fondazioni apparecchiature AT**

COOGE ELABORATO  
COMMESSA  
G76  
ELABORATO  
T14  
REV. A

Scala: 1/25 - 1/5

PROGETTANTE: **FRI-EL S.p.A.**

PROGETTORE: **GEOTECH S.r.l.**