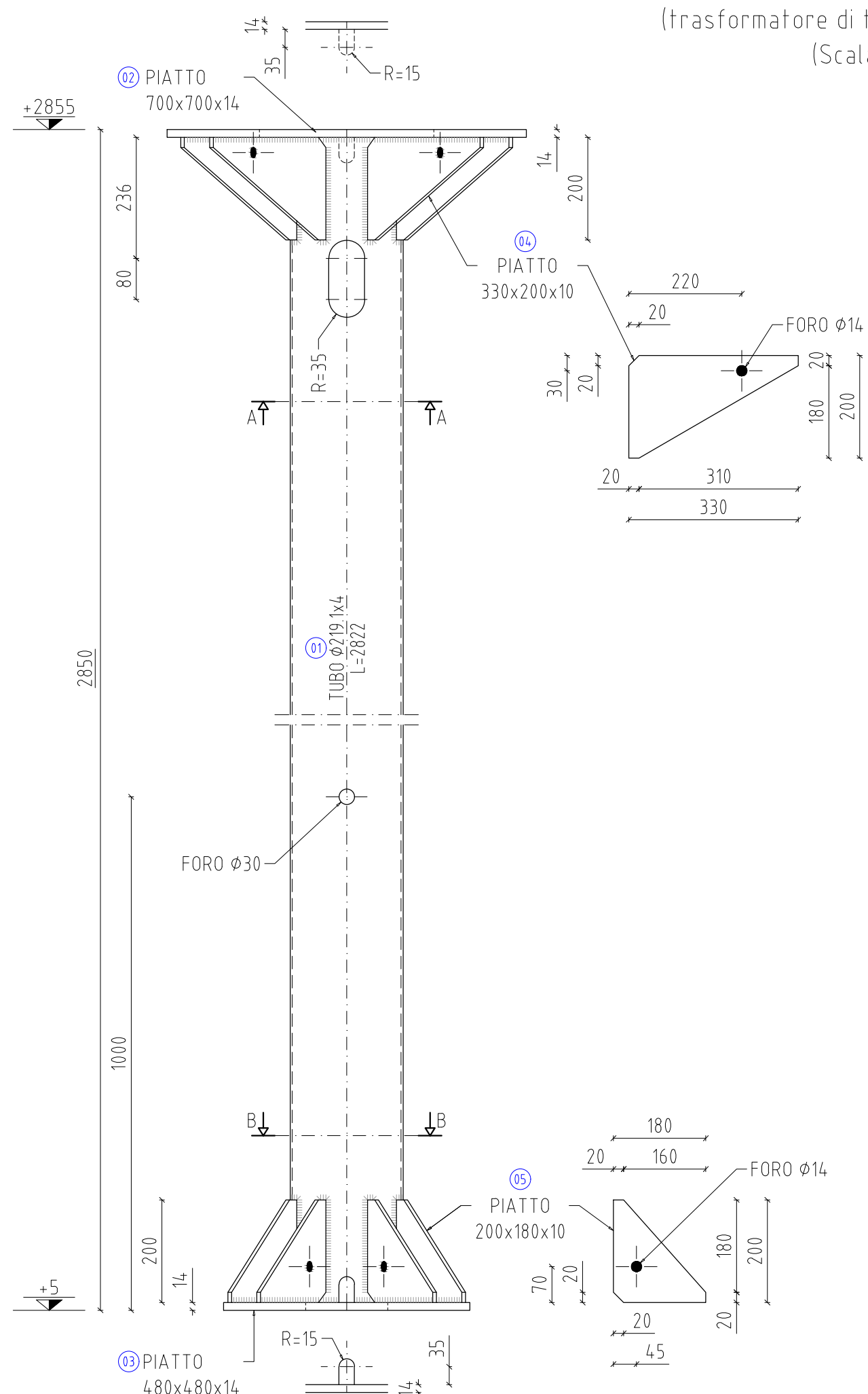
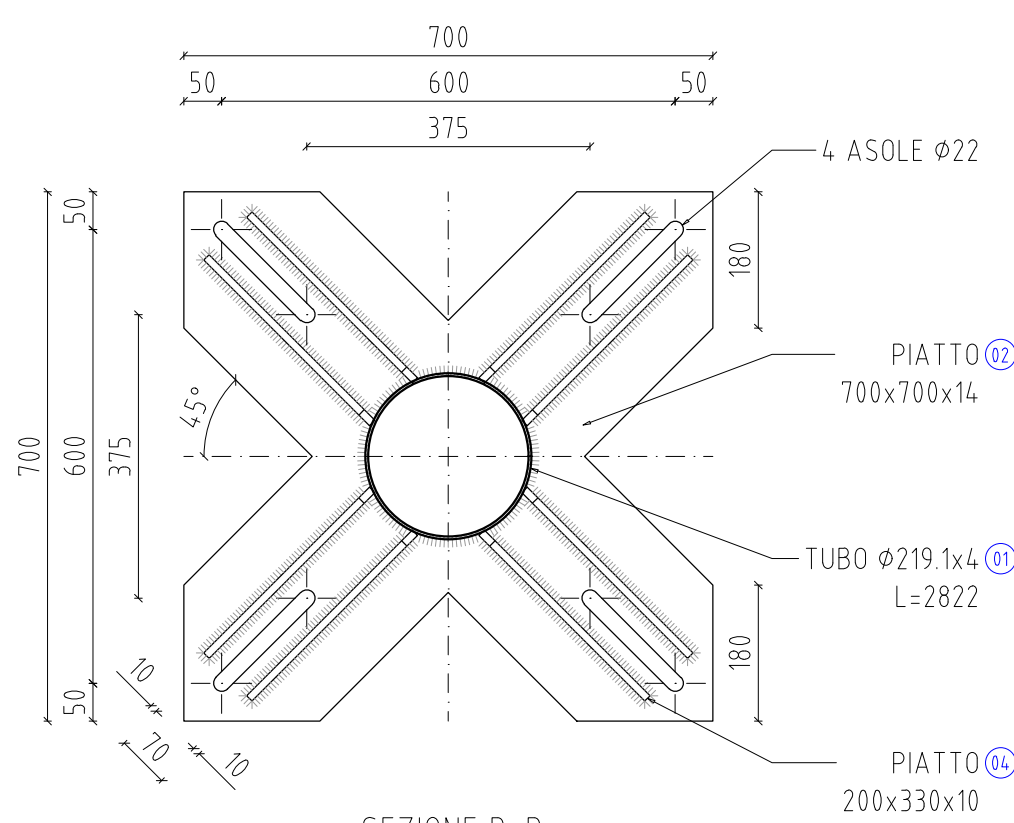


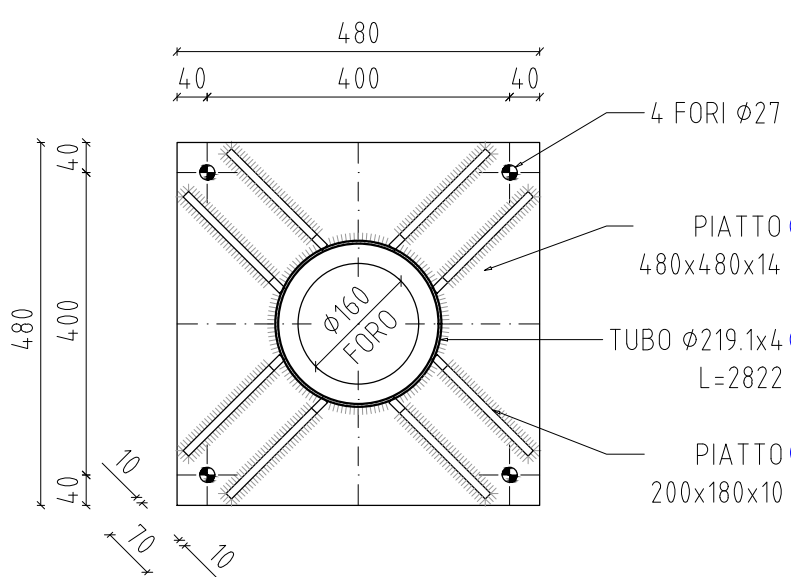
SOSTEGNO: TA e TVC
(trasformatore di corrente)
(trasformatore di tensione capacitivo)
(Scala 1:10)



SEZIONE A-A

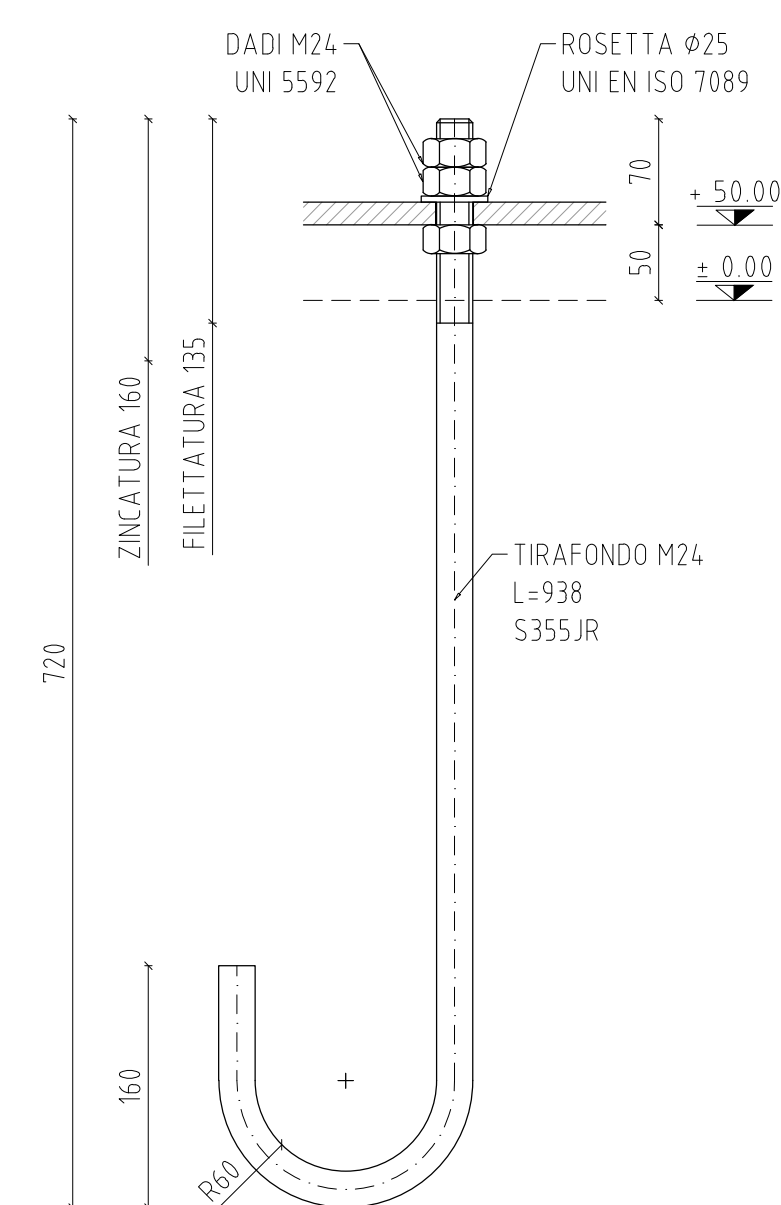


SEZIONE B-B



PROFILATO										
Dim.	Pos.	Tipo	Mat.	Unif.	N	Lung.	Largh.	Sp.	Peso Unit.	PESO TOTALE
DN 219.1x4	01	Tubi Tondi	S275JR	EN 10219	1	2822			21.20	59.8
PL	02	Piatto	S275JR	UNI EN 10025	1	700	700	14	7850	53.9
PL	03	Piatto	S275JR	UNI EN 10025	1	480	480	14	7850	25.3
PL	04	Piatto	S275JR	UNI EN 10025	8	330	200	10	7850	41.4
PL	05	Piatto	S275JR	UNI EN 10025	8	200	180	10	7850	22.6
TOTALE										203.0
TOTALE ZINCATO (~3%)										209.1

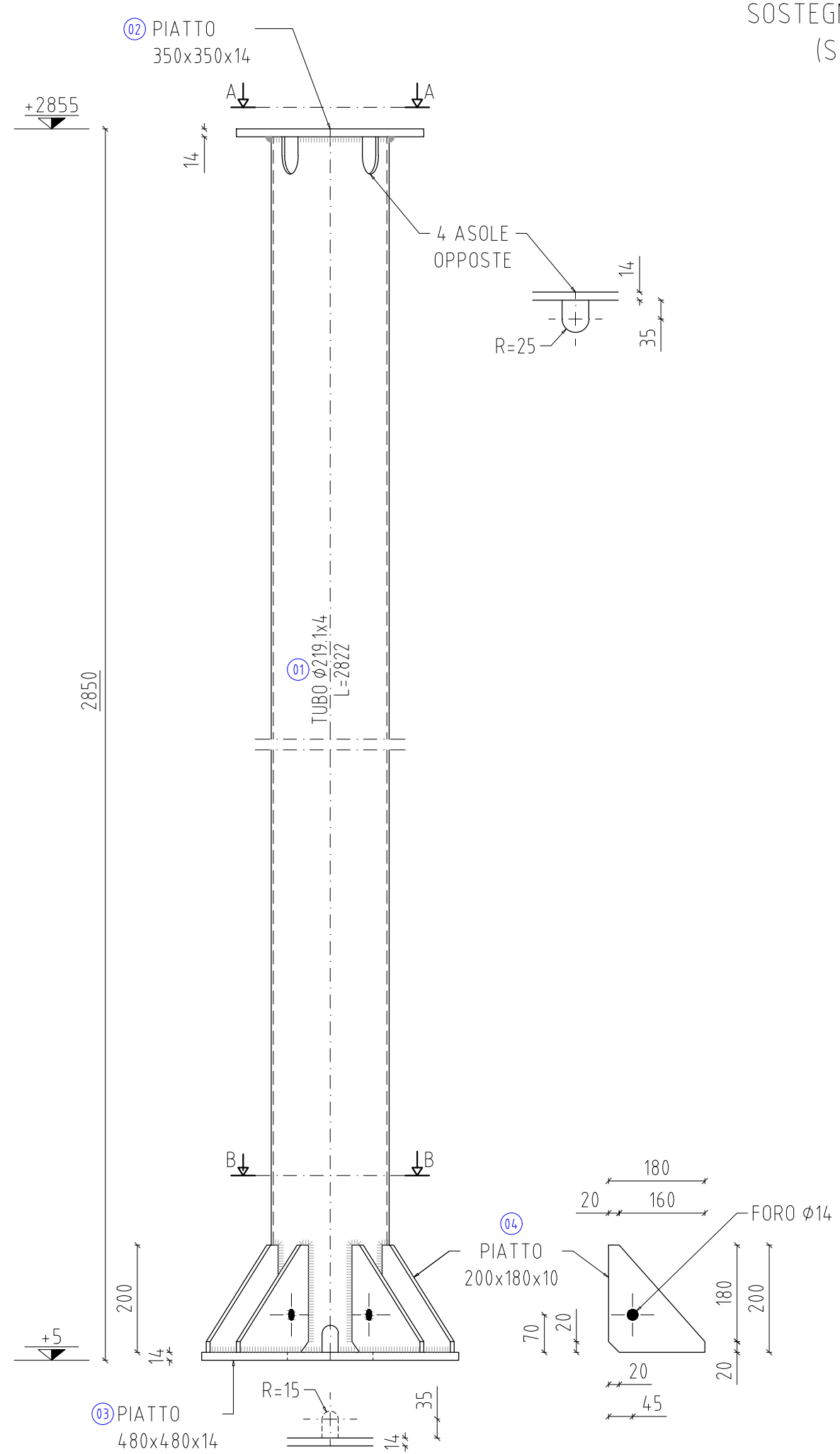
TIRAFONDI M24
dimensioni in mm
Scala 1:5



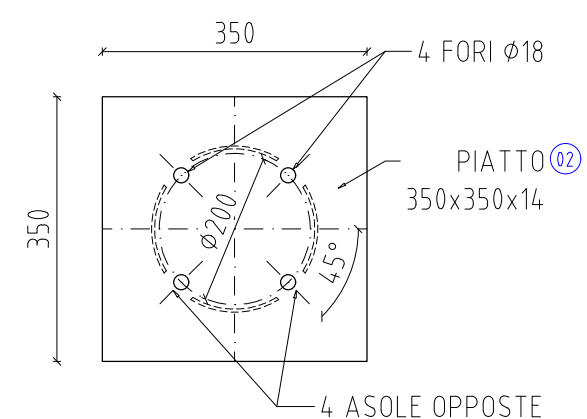
NOTE GENERALI

- TUTTE LE DIMENSIONI SONO ESPRESSE IN MILLIMETRI ECCETTO DOVE INDICATO
- PIATTI E PROFILATI S275JR
- VITI CLASSE 8.8 - DADI CLASSE 8
- PIATTI E PROFILATI ZINCATI A CALDO (CEI 7-6)
- LATO DEL CORDONE DI SALDATURA PARI ALLO 0.7 DELLO SPESSORE MINORE FRA QUELLI DA UNIRE - LATO MINIMO 5mm - ELETTRODO E44 / L / 3
- FORI $\phi 27$
 - FORI $\phi 20$
 - FORI $\phi 18$ - BULLONI M16
 - FORI $\phi 14$ - BULLONI M12
- PER LE MARCATURE VEDERE TABELLA S 10064

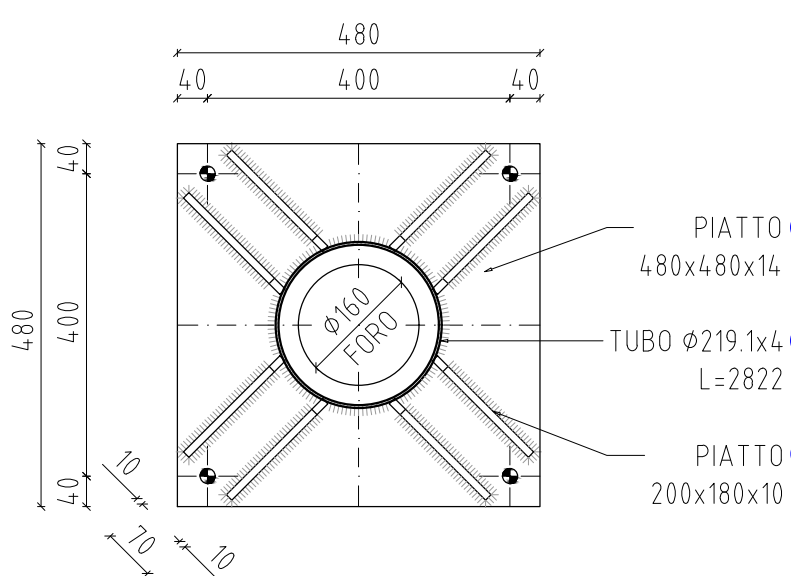
SOSTEGNO: ISOLATORE
(Scala 1:10)



VISTA A-A



SEZIONE B-B



PROFILATO										
Dim.	Pos.	Tipo	Mat.	Unif.	N	Lung.	Largh.	Sp.	Peso Unit.	PESO TOTALE
DN 219.1x4	01	Tubi Tondi	S275JR	EN 10219	1	2822			21.20	59.8
PL	02	Piatto	S275JR	UNI EN 10025	1	700	700	14	7850	53.9
PL	03	Piatto	S275JR	UNI EN 10025	1	480	480	14	7850	25.3
PL	04	Piatto	S275JR	UNI EN 10025	8	330	200	10	7850	41.4
PL	05	Piatto	S275JR	UNI EN 10025	8	200	180	10	7850	22.6
TOTALE										203.0
TOTALE ZINCATO (~3%)										209.1



**REGIONE BASILICATA
PROVINCIA DI MATERA
COMUNI DI MONTESCAGLIOSO E
POMARICO**



AUTORIZZAZIONE UNICA EX D.LGS. 387/2003

Progetto Definitivo
Parco eolico "Piana dell'Imperatore" e opere connesse
Opere di Rete

TITOLO ELABORATO

Piano Tecnico delle Opere - S.E.
Opere Civili - Parte 2 di 6
Sostegni apparecchiature unipolari

CODICE ELABORATO

COMMESSA	CODICE	ELABORATO	REV.
G798	H	T14	A

Riproduzione o consegna a terzi solo dietro specifica autorizzazione

SCALA

1:10 - 1:5

luglio 2021	prima emissione	Geotech srl	Geotech srl	Geotech srl
DATA	DESCRIZIONE	REDATTO	VERIFICATO	APPROVATO

PROGETTAZIONE

GEOTECH S.r.l.
SOCIETA' DI INGEGNERIA
Via Nani, 7 Morbegno (SO)
Tel/fax 0342 610774 - 0342 1971501
E-mail: info@geotech-rl.it
sito: www.geotech-rl.it

SOCIETA' CERTIFICATA
TUV PROFI GERT
190 9001 9001
73 100104 4379

PROPRONTE

FRI-EL
Piazza della Rotonda 2
00186 Roma (RM)
fri-elspa@legalmail.it
P. Iva 01652230218
Cod. Fisc. 07321020153

PROGETTAZIONE

GEOTECH S.r.l.
SOCIETA' DI INGEGNERIA
Via Nani, 7 Morbegno (SO)
Tel/fax 0342 610774 - 0342 1971501
E-mail: info@geotech-rl.it
sito: www.geotech-rl.it

SOCIETA' CERTIFICATA
TUV PROFI GERT
190 9001 9001
73 100104 4379