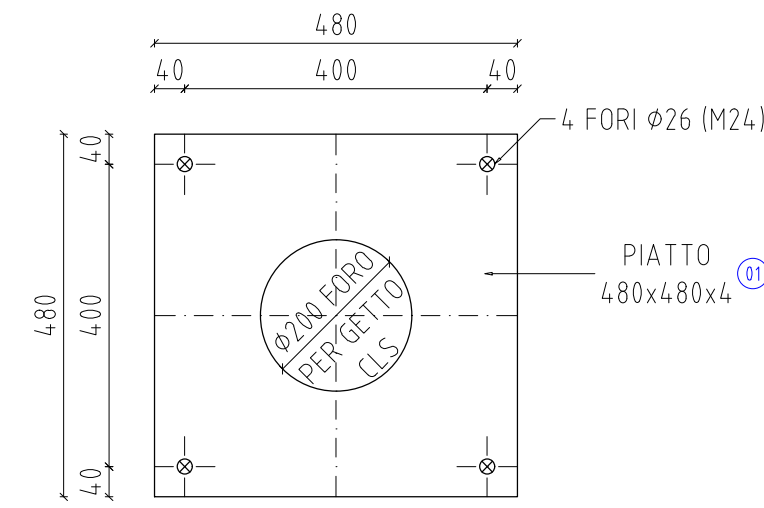


PROFILATO										
Dim.	Pos.	Tipo	Mat.	Unif.	N	Lung.	Largh.	Sp.	Peso Unit.	PESO TOTALE
PL	01	Piatto	S275JR	UNI EN 10025	2	480	480	4	7850	14.5
L40x3	02	L Lati Uguali	S275JR	UNI EN 10025	2	4800			1.84	17.7
L40x3	03	L Lati Uguali	S275JR	UNI EN 10025	3	280			1.84	1.5
<b>TOTALE</b>										<b>33.7</b>
<b>TOTALE ZINCATO (~3%)</b>										<b>34.7</b>

**DIMA PER PORTALE COLLEGAMENTO TA-TVC-ISOLATORE**  
(Scala 1:10)

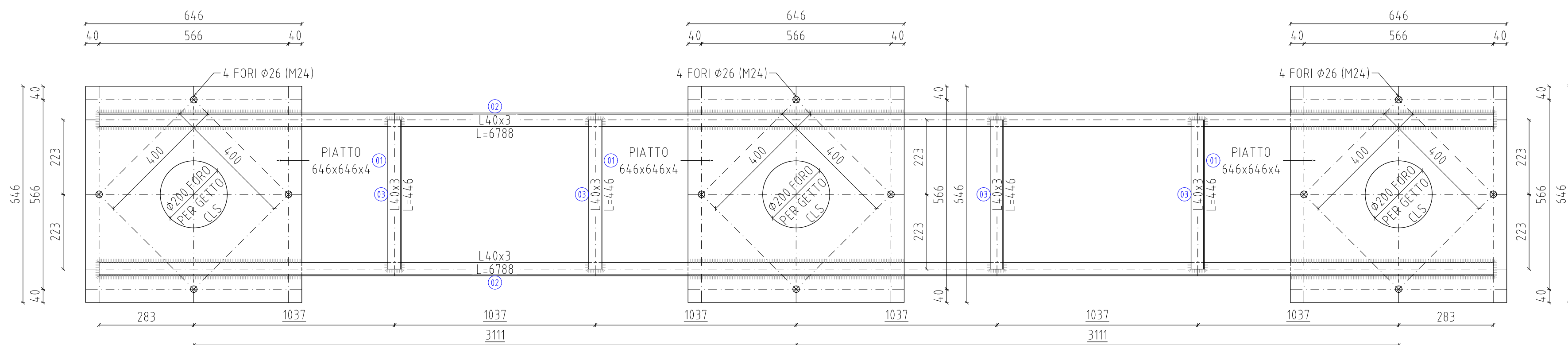


PROFILATO										
Dim.	Pos.	Tipo	Mat.	Unif.	N	Lung.	Largh.	Sp.	Peso Unit.	PESO TOTALE
PL	01	Piatto	S275JR	UNI EN 10025	1	480	480	4	7850	7.2
<b>TOTALE</b>										<b>7.2</b>
<b>TOTALE ZINCATO (~3%)</b>										<b>7.4</b>



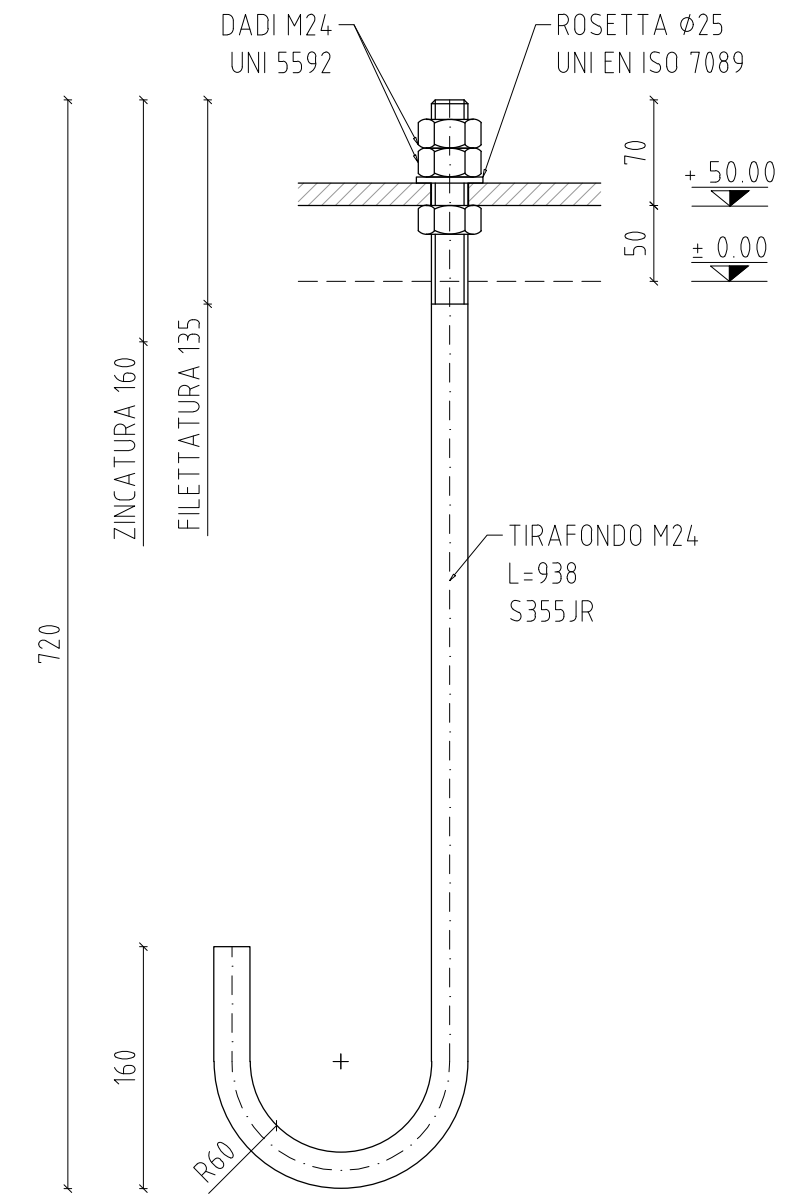
PROFILATO										
Dim.	Pos.	Tipo	Mat.	Unif.	N	Lung.	Largh.	Sp.	Peso Unit.	PESO TOTALE
PL	01	Piatto	S275JR	UNI EN 10025	3	480	480	4	7850	21.7
L40x3	02	L Lati Uguali	S275JR	UNI EN 10025	2	3800			1.84	14.0
L40x3	03	L Lati Uguali	S275JR	UNI EN 10025	2	280			1.84	1.0
<b>TOTALE</b>										<b>36.7</b>
<b>TOTALE ZINCATO (~3%)</b>										<b>37.8</b>

**DIMA PER SEZIONATORE VERTICALE**  
(Scala 1:10)



PROFILATO										
Dim.	Pos.	Tipo	Mat.	Unif.	N	Lung.	Largh.	Sp.	Peso Unit.	PESO TOTALE
PL	01	Piatto	S275JR	UNI EN 10025	3	646	646	4	7850	39.3
L40x3	02	L Lati Uguali	S275JR	UNI EN 10025	2	6788			1.84	25.0
L40x3	03	L Lati Uguali	S275JR	UNI EN 10025	4	446			1.84	3.3
<b>TOTALE</b>										<b>67.6</b>
<b>TOTALE ZINCATO (~3%)</b>										<b>69.6</b>

**TIRAFONDI M24**  
dimensioni in mm  
Scala 1:5



**NOTE GENERALI**

- 1) - TUTTE LE DIMENSIONI SONO ESPRESSE IN MILLIMETRI ECCETTO DOVE INDICATO
- 2) - PIATTI E PROFILATI S275JR
- 3) - VITI CLASSE 8.8 - DADI CLASSE 8
- 4) - PIATTI E PROFILATI ZINCATI A CALDO (CEI 7-6)
- 5) - LATO DEL CORDONE DI SALDATURA PARI ALLO 0.7 DELLO SPESSORE MINORE FRA QUELLI DA UNIRE - LATO MINIMO 5mm - ELETTRODO E44 / L / 3
- 6) - FORI Ø36 - TIRAFONDI M33
- FORI Ø26 - TIRAFONDI M24
- FORI Ø24 - TIRAFONDI M20
- FORI Ø18 - BULLONI M16
- FORI Ø14 - BULLONI M12
- 7) - TIRAFONDI S355JR

**REGIONE BASILICATA**  
**PROVINCIA DI MATERA**  
**COMUNI DI MONTESCAGLIOSO E POMARICO**

**AUTORIZZAZIONE UNICA EX D.LGS. 387/2003**

**Progetto Definitivo**  
**Parco eolico "Piana dell'Imperatore" e opere connesse**  
**Opere di Rete**

TITOLO ELABORATO		CODICE ELABORATO		
<b>Piano Tecnico delle Opere - S.E.</b>		COMMESSA	CODICE	ELABORATO
		G798	H	T14
<b>Opere Civili - Parte 6 di 6</b>		Riproduttore e consegna a terzi solo dietro specifica autorizzazione		
<b>Tipici dime per sostegni e tirafondi</b>		SCALA		
		1:10 - 1:5		

luglio 2021	prima emissione	Geotech srl	Geotech srl
DATA	DESCRIZIONE	REDATTO	VERIFICATO
		Geotech srl	Geotech srl

**FRI-EL**

**FRI-EL S.p.A.**  
Piazza della Rotonda 2  
00186 Roma (RM)  
fri-elspa@legalmail.it  
P. Iva 0165230218  
Cod. Fisc. 073210202153

**GEOTECH S.r.l.**  
SOCIETA' DI INGEGNERIA  
Via Nani, 7 Morbegno (SO)  
Tel/fax 0342 610774 - 0342 1971501  
E-mail: info@geotech-srl.it  
sito: www.geotech-srl.it

**TUV PROTECH CERT**  
ISO 9001:2015

**INGEGNERI DELLA PROVINCIA DI MATERA**  
Dot. Ing. PIETRO RICCIARDINI  
n. 4489 Sezione A  
e-club e associazione  
di Ingegneri  
dell'Ingegneria