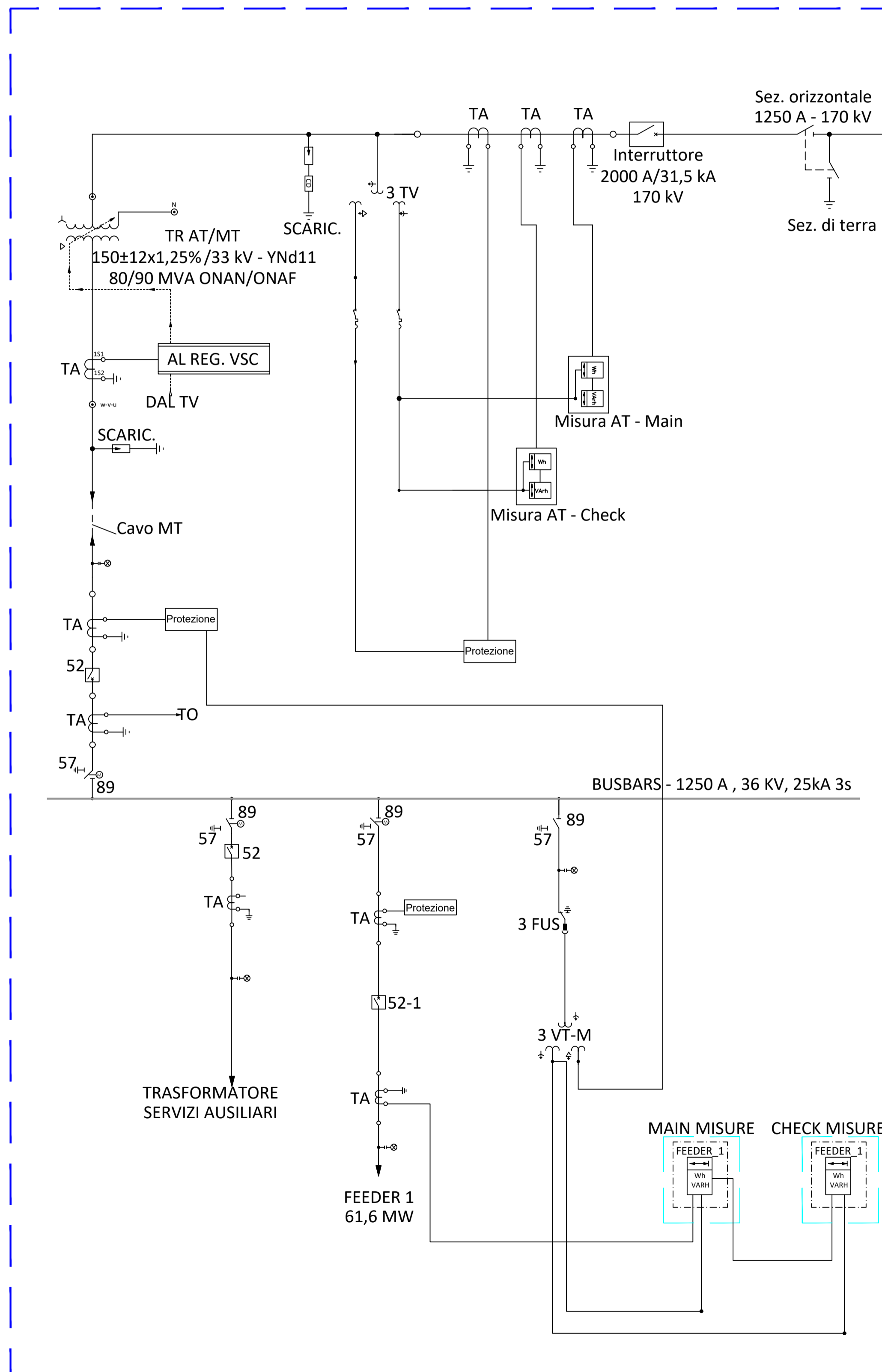
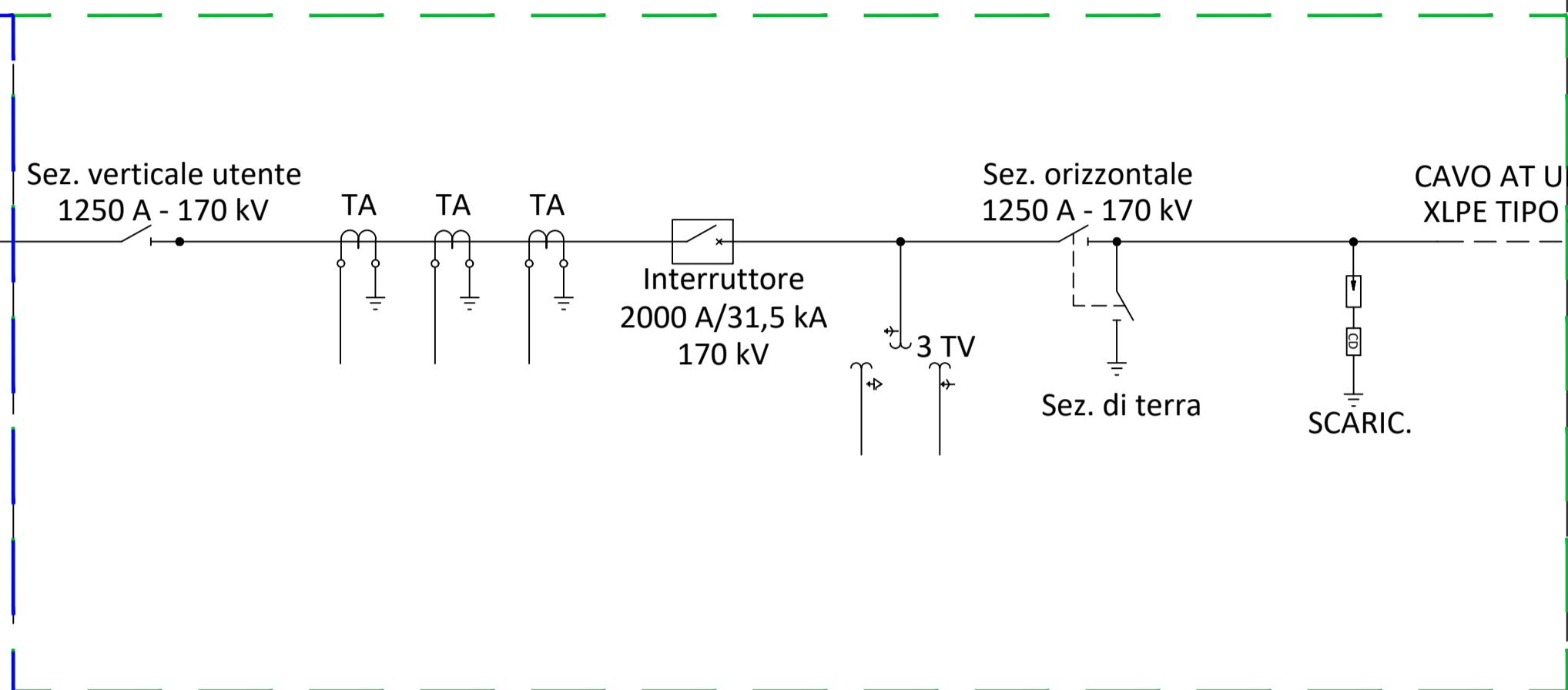


IMPIANTO DI TRASFORMAZIONE AT/MT E CONNESSIONE
CRONO RINNOVABILI S.R.L. - C.P. 202001822

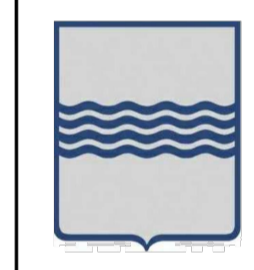
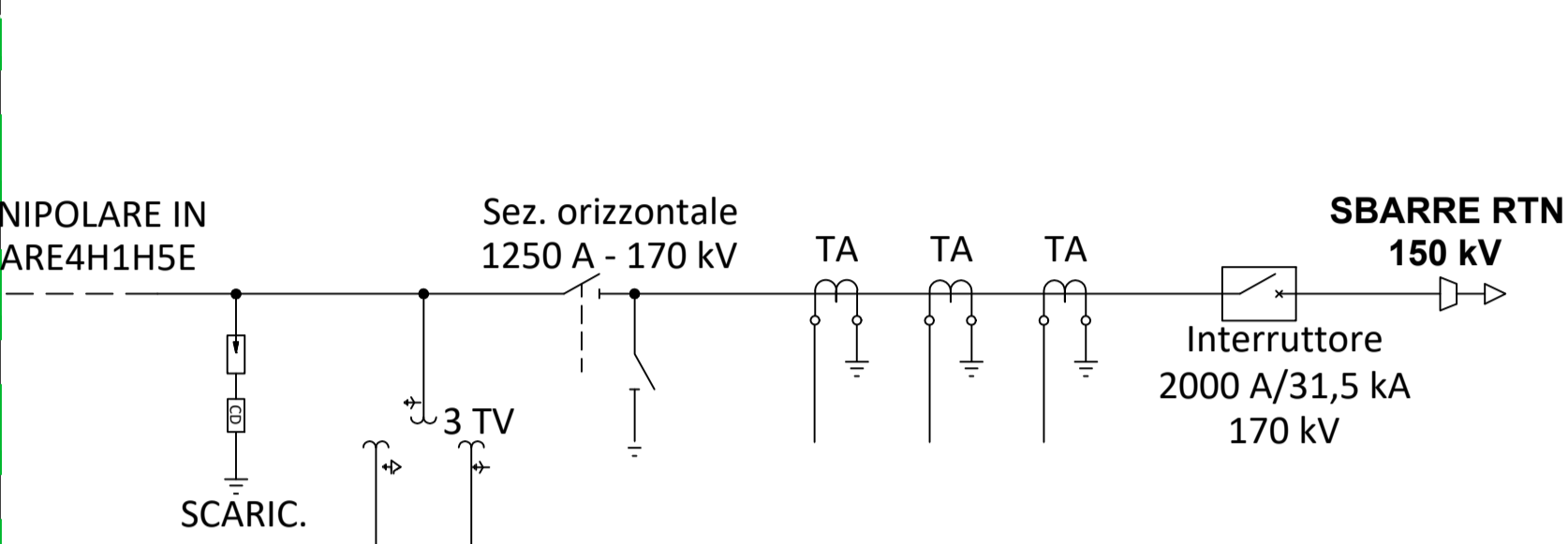


SET UTENTE SE UTENTE DI RACCOLTA

IMPIANTO DI CONNESSIONE CONDIVISO



SE UTENTE DI RACCOLTA SE TERNA - AMPLIAMENTO GENZANO 150 KV



REGIONE BASILICATA
PROVINCIA DI POTENZA
COMUNE DI MONTEMILONE
COMUNE DI VENOSA



AUTORIZZAZIONE UNICA
ex. d.lgs. 387/03

Progetto Definitivo per la realizzazione del parco
eolico "SERRA LONGA" e relative opere connesse
nel comune di VENOSA e MONTEMILONE (Pz)

Titolo elaborato				Codice elaborato			
202001822_PTO_07-00 - Schema unifilare AT/MT		COMMESSA	FASE	ELABORATO	REV.		
		F0375	A	T27	A		
Riproduzione o consegna a terzi solo dietro specifica autorizzazione.							
Scala							

Giugno 2021	Prima emissione	Mate System	GIS	GMA	
DATA	DESCRIZIONE	REDATTO	VERIFICATO	APPROVATO	

PropONENTE
Crono Rinnovabili s.r.l.
Largo Augusto 3
20122 Milano
BayWa re.

PROGETTAZIONE
F4 Ingegneria srl
Via Di Giura - Centro direzionale, 85100 Potenza
Tel: +39 0971 1944797 - Fax: +39 0971 55452
www.f4ingegneria.it - f4ingegneria@pec.it
Il Direttore Tecnico
(Ing. **Giuseppe Di Sarno**)
Mate System Unipersonale s.r.l.
Via Papa Pio XII n.8 - Cassano delle Murge (BA)
Società certificata secondo la norma UNI-EN ISO 9001:2015 per l'erogazione di servizi di ingegneria nei settori: civile, idraulica, acustica, energia, ambiente (settore IAF: 34).