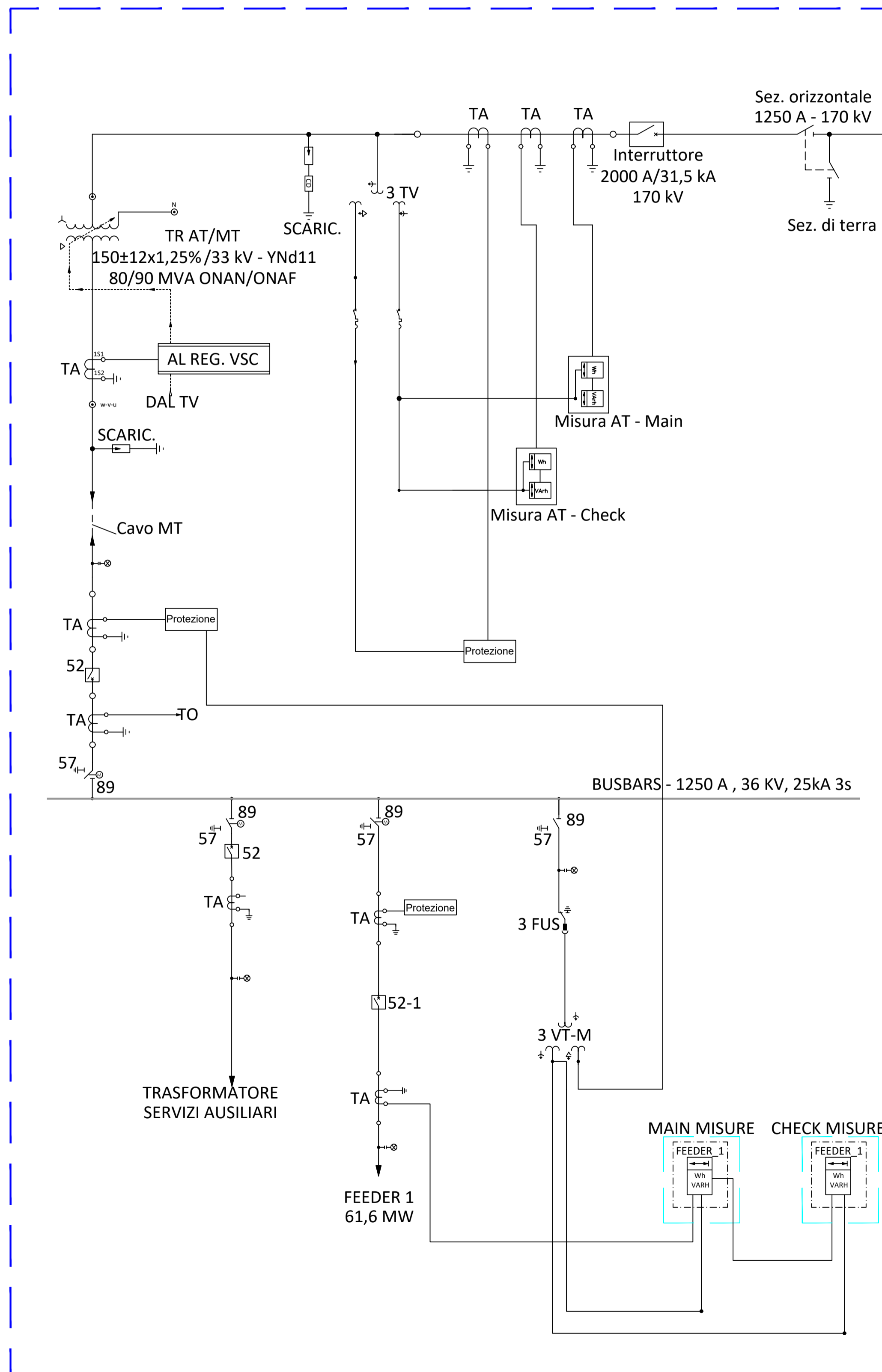
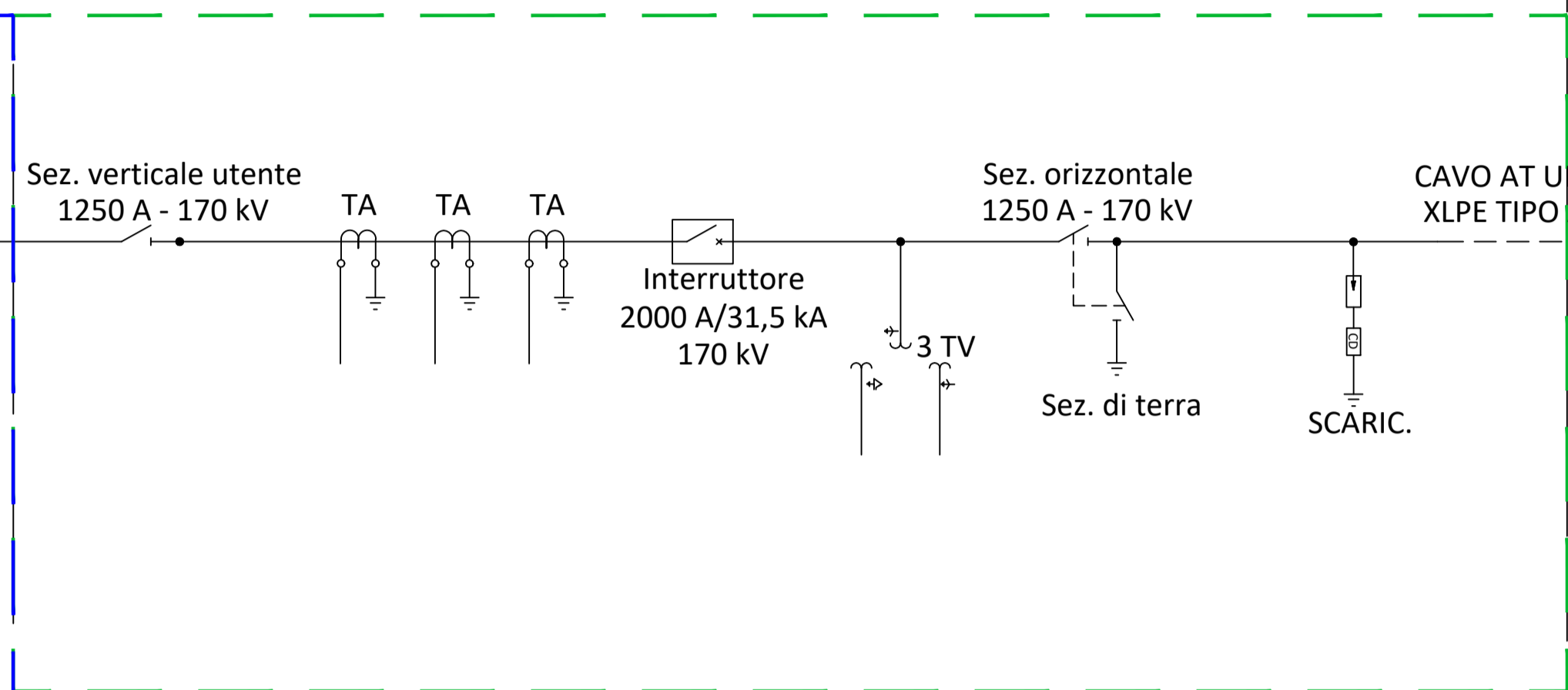


**IMPIANTO DI TRASFORMAZIONE AT/MT E CONNESSIONE
CRONO RINNOVABILI S.R.L. - C.P. 202001822**

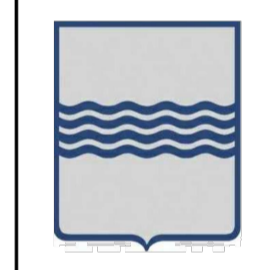
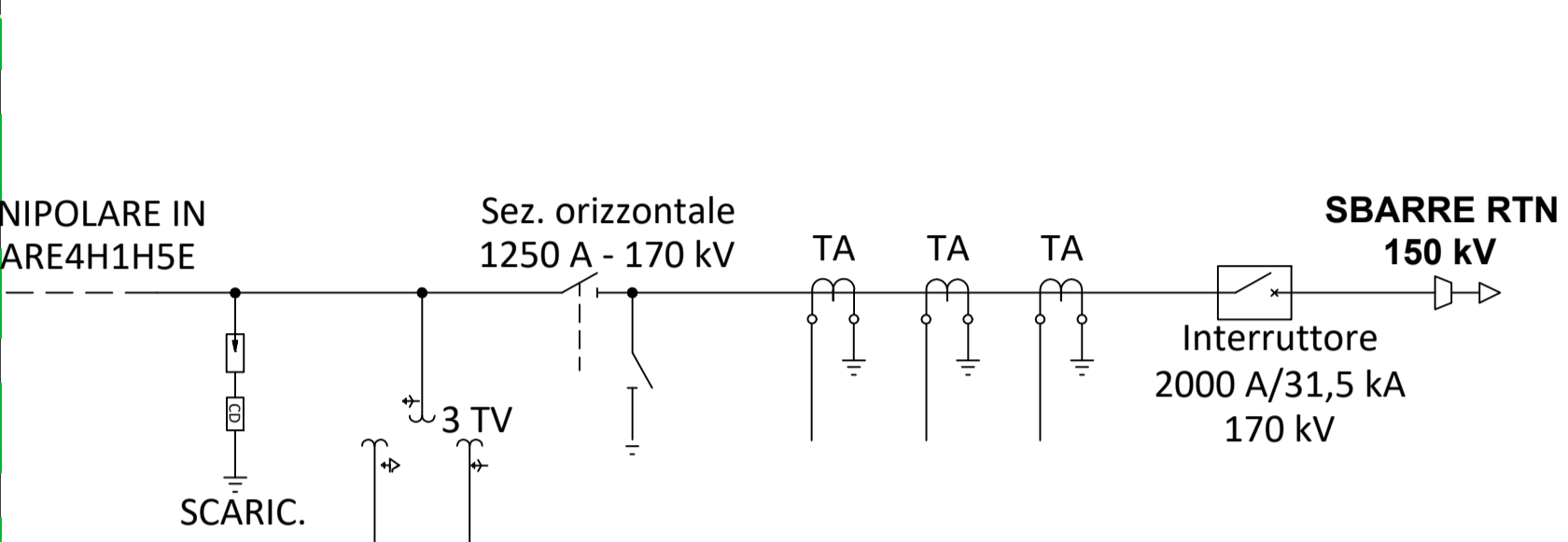


SET UTENTE SE UTENTE DI RACCOLTA

IMPIANTO DI CONNESSIONE CONDIVISO



SE UTENTE DI RACCOLTA SE TERNA - AMPLIAMENTO GENZANO 150 KV



REGIONE BASILICATA
PROVINCIA DI POTENZA
COMUNE DI MONTEMILONE
COMUNE DI VENOSA



**AUTORIZZAZIONE UNICA
ex. d.lgs. 387/03**

Progetto Definitivo per la realizzazione del parco eolico "SERRA LONGA" e relative opere connesse nel comune di VENOSA e MONTEMILONE (Pz)

Titolo elaborato				Codice elaborato			
202001822_PTO_07-00 - Schema unifilare AT/MT				COMMESSA	FASE	ELABORATO	REV.
				F0375	E	T07	A
Riproduzione o consegna a terzi solo dietro specifica autorizzazione.				Scada			
				n.o.			

DATA	DESCRIZIONE	REDDATO	VERIFICATO	APPROVATO
Giugno 2021	Prima emissione	Mate System	GIS	GMA

PropONENTE
Crono Rinnovabili s.r.l.
Largo Augusto 3
20122 Milano
BayWa re.

PROGETTAZIONE
F4 Ingegneria srl
Via Di Giura - Centro direzionale, 85100 Potenza
Tel: +39 0971 1944797 - Fax: +39 0971 55452
www.f4ingegneria.it - f4ingegneria@pec.it
Il Direttore Tecnico
(Ing. **Giuseppe Di Sarro**)
Mate System Unipersonale s.r.l.
Via Pro. XII n.8 - Cassano delle Murge (BA)
Società certificata secondo la norma UNI-EN ISO 9001:2015 per l'erogazione di servizi di ingegneria nei settori: civile, idraulica, acustica, energia, ambiente (settore IAF: 34).